



15955

MODELO DE UTILIDAD

por veinte años, a favor de don VICENTE OLIVELLA COSTA, de nacionalidad y residencia españolas, por UNA VINAGRERAS SIMPLIFICADAS.

MEMORIA DESCRIPTIVA

Como es sabido, la fabricación de objetos a base de resinas sintéticas o artificiales se encarece mucho cuando se trata de piezas de cierta altura, o de la suficiente complicación, por exigir moldes complejos. Por esta causa no ha sido económico hasta la fecha fabricar vinagreras con resinas sintéticas a pesar de las indudables ventajas que estos materiales representarían por su limpieza e inalterabilidad en presencia del aceite y del vinagre.

El recurrente ha ideado y puesto en ejecución práctica unas vinagreras que por ser nuevas y de su propia invención solicita que se le garantice en su Propiedad industrial y explotación exclusiva mediante la concesión del correspondiente modelo de utilidad, al que se refiere la presente memoria descriptiva.

En su esencia consisten las nuevas vinagreras en una pieza -1- de resina sintética, natural o artificial, que forma dos cavidades simétricas o gemelas -A- y +B- unidas por un travesaño -C-, con cuatro patas -D- dispuestas en sus partes inferiores extremas. Esta pieza, por ser muy aplanada y de moldeo muy sim



ple, resulta muy económica de fabricar. En la parte central del travesaño se dispone un orificio -2- por el que se hace pasar la varilla metálica -3- rematada en una anilla -4-. Esta varilla se envaina con la pieza torneada -5-, de madera u otro material cualquiera apropiado, y se fija por rosca a la pieza -1- y asegura por una tuerca inferior -6-.

A los efectos legales de este registro serán variables todos cuantos detalles no afecten, alteren, cambien o modifiquen la esencia de las vinagreras descritas.

10

N O T A

Se reivindica como objeto de este modelo de utilidad:

1.- Una vinagreras simplificadas, caracterizadas por el hecho de que están formadas por una pieza inferior muy aplanada, moldeada, la cual forma dos alvéolos o cavidades para sotener las botellitas de aceite y de vinagre. Estos alvéolos quedan unidos entre sí por un travesaño y se apoyan en cuatro topes o protuberancias dispuestas en sus partes inferiores extremas. El travesaño presenta un orificio central roscado por el que se hace pasar el extremo inferior roscado de una varilla metálica rematada en anilla y envainada en el interior de una pieza tubular, cuya varilla queda asegurada por una tuerca.

15

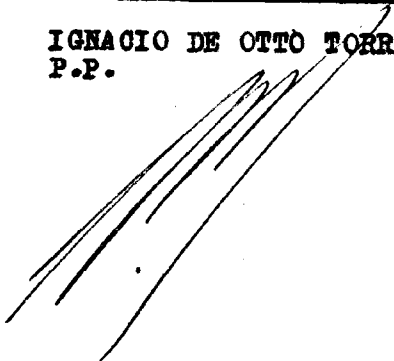
20

2.- Unas vinagreras simplificadas.

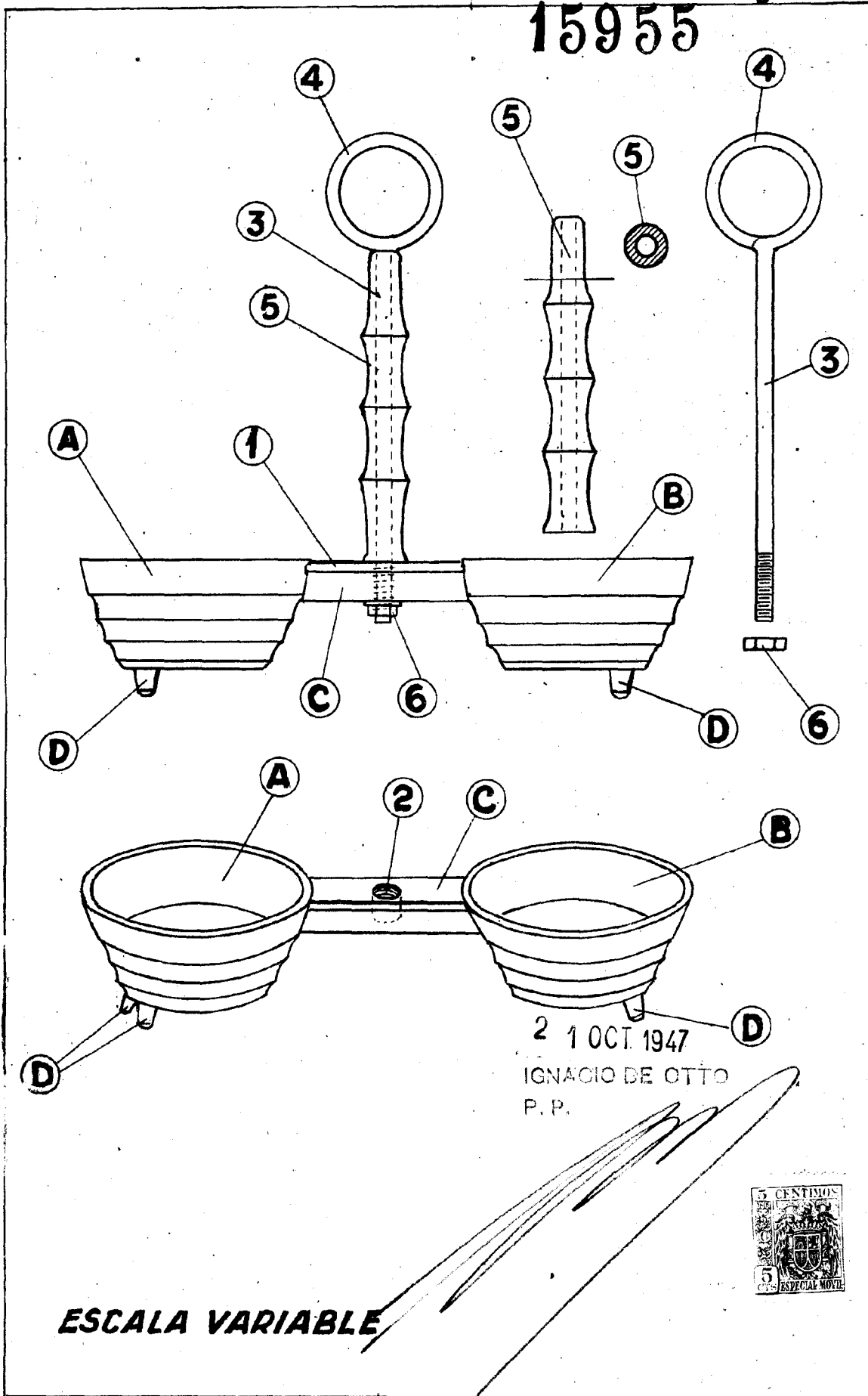
Tal y conforme a la presente memoria descriptiva, que congta de dos hojas foliadas escritas por una cara y una hoja con dibujos explicativos.

Madrid, 2 1 OCT 1947

IGNACIO DE OTTO TORRA
P.P.



15955



2 1 OCT. 1947
 IGNACIO DE OTTO
 P. P.

ESCALA VARIABLE

