

15947

MODELO DE UTILIDAD

por veinte años

a favor de Don Ricardo ALBI Ru-
fes, de nacionalidad española, residente en Barcelona,
calle Cruz Canteros, número 6, por:

"CARTERA-PLUMIER"

MEMORIA DESCRIPTIVA

- 1 Es objeto de este registro un nuevo ensar escolar, en el que se reune la doble utilidad de cartera y de plumier, que dando bien fijados y protegidos con la misma cartera los accesorios de que está ordinariamente surtido un plumier.
- 5 Al efecto, en una parte adecuada cualquiera de la cartera, que es del tipo de colegial o de documentos, preferiblemente en la cara interna de su solapa, se disponen varios lazos, gomitas u otros elásticos, grapas metálicas, bolsitas, pequeñas abrazaderas, u otros dispositivos equivalentes,
- 10 lentes, para sujeción de los diversos utensilios propios de

15947

un plumier (gomas, lápices, palilleros, afiladores, compases y demás efectos análogos):

Para mejor protección de los dichos utensilios de plumier, pueden proveerse dos o más solapas o carpetas que se rebaten sobre los mismos, cubriéndolos, y que se abrochan entre sí.

En el dibujo adjunto se representa una cartera-plumier como la relacionada: Reviste, naturalmente, simple carácter de ejemplo, manifestándose explícitamente, que a los efectos legales del registro que se solicita, podrá realizarse el modelo según formas concretas de ejecución distintas de aquella, sin salirse de la protección del registro:

En dicho dibujo se representa la cartera abierta, siendo 1 su solapa y 2 los diversos utensilios de plumier a ella fijados, mediante lazos, abrazaderas y otros dispositivos análogos, previstos en la cara interna de la dicha solapa. Sobre dichos utensilios se rebaten las solapas o alatas auxiliares 3, que se abrochan entre sí:

Según consignado ya, en la realización práctica de este modelo podrá variarse todo cuanto se estime pertinente, sin salirse de lo que constituye su esencialidad:

N O T A

SE REINVINDICA :

1 - Cartera de documentos o para colegial, caracterizada en que en una parte adecuada cualquiera de la misma,

15947

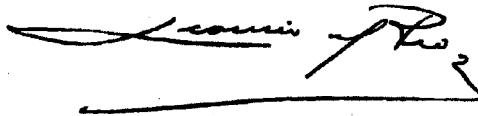
preferiblemente en la cara interna de su solapa, se proveen varios lazos, gomitas u otros elásticos, tirillas, grapas metálicas, bolsitas, pequeñas abrazaderas u otros dispositivos equivalentes, para sujeción de los diversos
 5 utensilios propios de un plumier (lápices, gomas, palilleros, reglas y demás efectos análogos):

2 - Cartera según reivindicación 1, en la que se han provisto unas solapas auxiliares, que se abren entre sí y con las cuales se cubren los utensilios de plumier referidos.
 10

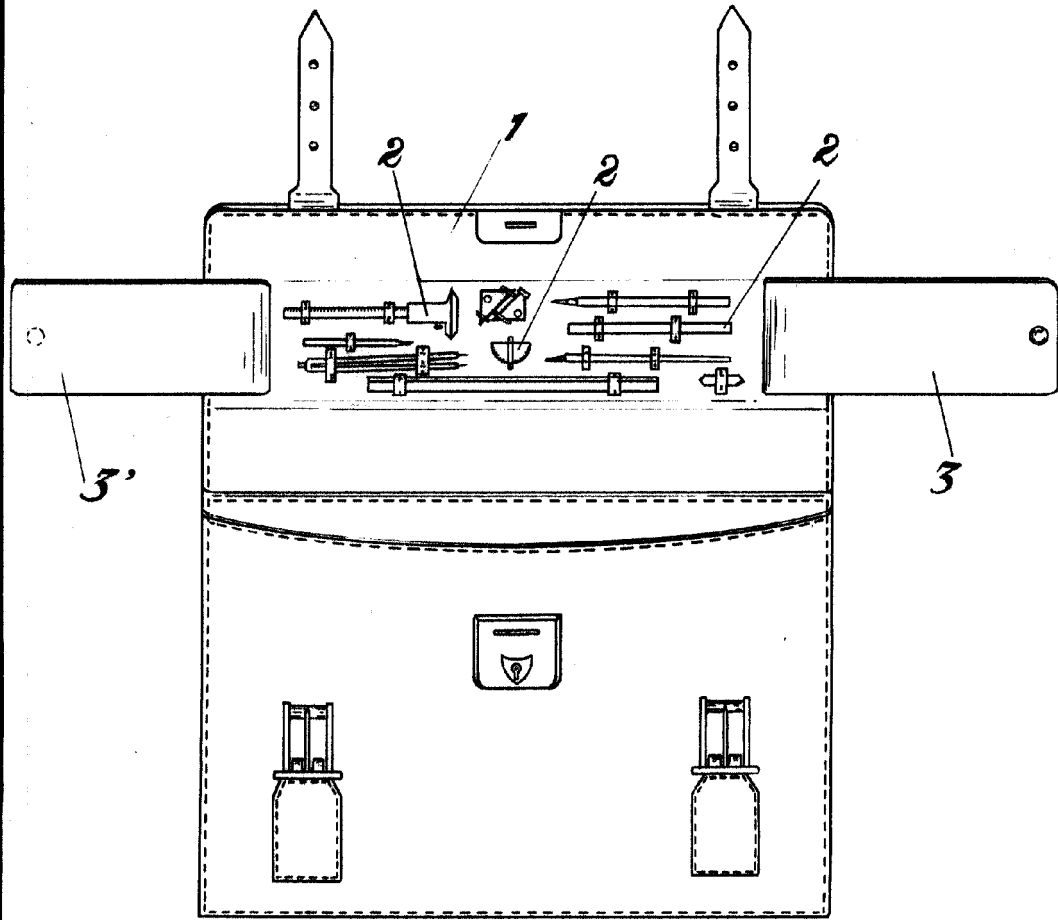
3 - CARTERA-PLUMIER.

15 Comsta la presente Memoria Descriptiva de tres hojas mecanografiadas, escritas por una sola cara, numeradas del 1 al 3 y con sus líneas numeradas, a su vez, de cinco en cinco, y de una hoja con dibujos, anexa.

Barcelona, 9 octubre 1947
 P.A.



15947



Barcelona, 9 octubre 1947
P. R.

Francisco Rius

Escala variable.