

15943

15943



REGISTRO

DE

UN MODELO DE UTILIDAD

para "Un salero cerrado para servicio de mesa" - - - - -

a favor de Don Rafael ALTARES GUASCH, de nacionalidad  
española, domiciliado en BARCELONA, Diputación, nº 50.

MEMORIA DESCRIPTIVA

La presente memoria descriptiva se refiere a un  
modelo de utilidad consistente en un salero para servicio  
de mesa, que ofreciendo la condición de quedar hermética-  
mente cerrado, para evitar el apelmazamiento de la sal  
5 por la humedad, está provisto de medios capaces de per-  
mitir fácilmente a voluntad del usuario la salida de su  
contenido.

Está constituido esencialmente el salero en cues-  
tión por un recipiente cerrado compuesto de dos o más par-



tes acopladas de modo fácilmente desmontable, colocadas una a continuación de otra, en el interior del cual recipiente está alojado un vástago que sobresale por un extremo del cuerpo del recipiente y termina por el otro extremo en una cabeza capaz de ajustar, obturándola, en una boca de salida del contenido del salero, obligada por un resorte cuya acción hay que vencer cuando se quiere apartar dicha cabeza de su posición obturadora para dar salida a la sal.

10 En el dibujo adjunto se representa, a título de ejemplo solamente, facilitado para mejor claridad en la descripción, un caso de ejecución del salero que va a ser descrito a continuación.

15 El salero se compone en el caso representado de un recipiente cerrado, constituido por dos partes 1 y 2 atornilladas en 3 una a otra. La porción inferior 1 presenta en su fondo 4 una boca 5, a la cual se aplica la cabeza 6 perminal por un extremo del vástago 7. Este termina por el extremo opuesto en un botón 8, roscado a 20 él, que sobresale del cuerpo del recipiente del salero. Un resorte 9 empujando constantemente hacia fuera al botón 8 obliga a la cabeza 6 a mantenerse ajustada al orificio de la boca 5, obturándolo.

25 Como que el salero queda fuera del uso absolutamente cerrado, dada su especial constitución, la sal contenida en él se mantiene preservada de todo peligro de humedecimiento. Cuando se quiere dejar salir la sal, se empuja el botón 8 de manera que desplazándose el vástago



go 7 su cabeza 6 deje de impedir la salida de la sal, que manteniendo el salero en la posición requerida caerá esparcida al pasar por el vano anular establecido, sobre lo que quiera sazonarse con ella.

5           Para llenar el salero se desenrosca la parte 1 de la 2, comprimiendo el resorte 9 hasta que dicha parte 2 junto con el vástago 7 puede bascular apartándose hacia un lado respecto al eje de simetría del salero y dejando entre la pared externa de la parte 2 y la interna de la parte 1 un paso para que pueda llenarse el recipiente.  
10           Si el resorte 9 fuese suficientemente enérgico para mantener la fijación de la parte 1 a la 2, podrían enchufarse éstas sencillamente prescindiendo de la unión a rosca.

15           Como se comprende, manteniendo la esencialidad constitucional del salero podrán variar absolutamente sus formas, sus dimensiones y sus proporciones, así como los materiales de que se constituyan sus diferentes partes.

#### N O T A

20           Por el registro de modelo de utilidad a que se refiere la presente memoria descriptiva se REIVINDICA la propiedad y la explotación exclusiva de:

25           1.- Un salero cerrado para servicio de mesa, constituido esencialmente por un recipiente cerrado compuesto de dos o más partes acopladas de modo fácilmente desmontable, colocadas una a continuación de otra, en el



interior del cual recipiente está alojado un vástago que sobresale por un extremo del cuerpo del recipiente y termina por el otro extremo en una cabeza capaz de ajustar, obturándola, en una boca de salida del contenido del salero, obligada por un resorte cuya acción hay que vencer cuando se quiere apartar dicha cabeza de su posición obturadora para dar salida a la sal.

2.- La propiedad y la explotación exclusiva del objeto del registro, sean cuales fueren las circunstancias que concurren con su esencialidad definida en la anterior reivindicación, cual objeto es:

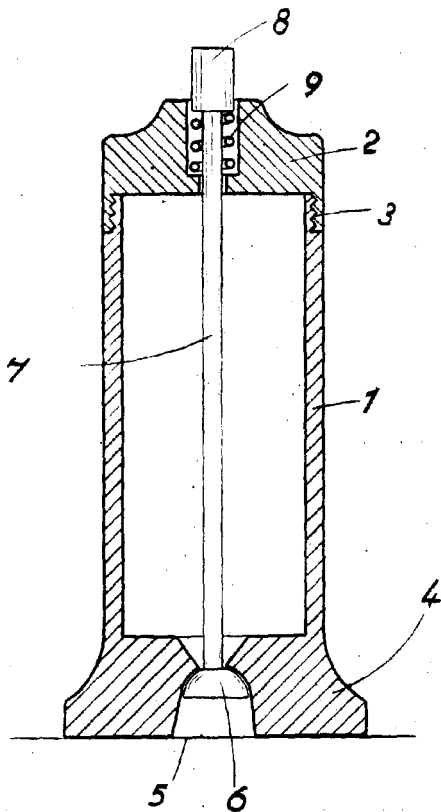
"Un salero cerrado para servicio de mesa".

Consta la presente memoria de cuatro hojas foliadas, escritas por una sola cara.

Barcelona, 7 de Octubre de 1947.

P. p. de Don Rafael ALTARES GUASCH,

15943



ESCALA VARIABLE

Barcelona

*Rafael Altapès Guasch*