

15941

MODELO DE UTILIDAD

a favor de

Dr. Emilio de Fortuny Bordas A Dr. José M.º.

5 Sabadell Campredón, domiciliados en Barcelona,

por:

-Aparato calentador para agua corriente-

-0000-

Memoria descriptiva

10 El objeto del presente modelo de utilidad lo constituye un aparato calentador eléctrico que esencialmente se caracteriza por estar constituido de dos cuerpos, uno que actúa de soporte y el otro de dispositivo calentador para el agua, acoplados entre sí mediante una con-  
15 ducción, siendo el conjunto atravesado por la corriente de agua a calentar y a verter luego en forma de ducha o chorro.

Para poder describir con todo detalle posible el aparato que se reivindica, completamente nuevo en Espa-  
20 ña, en la figura de la hoja de dibujos adjunta se muestra, a título de ejemplo, una forma de ejecución práctica del mismo. Dicha figura es un corte vertical axial del aparato calentador eléctrico en caso de ducha.

Tal como muestra la figura, forma parte del  
25 aparato un cuerpo -1- de forma más o menos esférica, que

es portador de una pieza -3- que puede ser fijada a la pared. El cuerpo -1- puede oscilar en un árbol vertical -4- que atraviesa a la pieza -3- que se fija a la pared. Igualmente es portador el cuerpo -1- de una boca -13- para la entrada del agua que establece comunicación con el interior del citado cuerpo y con una pieza -2- fijada al mencionado cuerpo.

Un tubo o conducción -5- se encuentra fijado por sus extremos a la citada pieza -2- y a otra pieza similar -6- fijada al cuerpo o depósito -7- portador del dispositivo calentador.

El citado depósito -7- presenta axialmente un tubo -8- que, por su extremidad inferior, establece comunicación con una cámara -11- cuyo fondo -12- presenta una serie de agujeros, en caso de ducha; por su extremidad superior, el citado tubo -8-, queda a menor nivel que la parte alta del recipiente o depósito -7-.

El citado depósito -7- presenta una tapa de material aislante que es portadora de las bornas -9-9'- para la entrada de la corriente eléctrica; unas placas metálicas -10- están sujetas alternada y separadamente de las citadas bornas -9-9'-.

Después de lo manifestado se comprende que el funcionamiento del aparato es como sigue: El agua a calentar pasa a través de la boca -13-, cuerpo -1-, pieza -2-, conducción -5- y pieza -6- para penetrar al depósito -7- por su parte baja. Al remontarse el agua por el interior del depósito -7-, establecerá contacto con las placas metálicas -10-, cerrando el circuito, dando lugar

al calentado de dicha agua. Una vez la columna de agua ha alcanzado la altura conveniente, pasará a través del tubo -8- para llegar a la cámara -11- y salir al exterior.

60 Con el fin de evitar el peligro de la corriente eléctrica a través del agua que sale por el fondo -12-, se hace necesario que el conjunto del aparato se encuentre conectado o en toma con tierra; a este fin un tornillo -14, previsto en el aparato actúa de borna  
65 para el conductor eléctrico que lo acopla a la tierra.

Después de lo manifestado se comprende que serán susceptibles de variación aquellos detalles de construcción del aparato que no influyan en su esencialidad, en su consecuencia podrá construirse en cualquier  
70 tamaño y con el material o materiales que se tengan por conveniente, afectando el conjunto, una forma igual o diferente a la representada y estando acopladas entre sí las diversas piezas o partes que lo componen por rosado u otro medio, pudiendo servir el aparato para suministrar  
75 el agua caliente en forma de ducha o a chorro.

N O T A

Se reivindica como objeto de este MODELO DE UTILIDAD, por espacio de los veinte años marcados por la ley, la exclusiva de fabricación y venta en España de:

80 1. Un aparato calentador eléctrico para ducha, cocina, fregadera, lavabo y demás, que esencialmente se caracteriza por estar constituido de dos cuerpos, uno que actúa de soporte del conjunto y otro portador del dis

positivo calentador, convenientemente acoplados entre sí  
85 mediante una conducción, cuyo conjunto es atravesado por  
el agua a calentar, cual agua, al remontarse a lo largo  
del depósito que contiene el dispositivo calentador eléc-  
trico, cierra el circuito eléctrico para salir luego a  
través de un tubo dispuesto en el interior del citado de-  
90 pósito que la conduce a una cámara a través de la cual sa-  
le al exterior.

2. El aparato calentador eléctrico, objeto de  
la reivindicación 1, que esencialmente se caracteriza en  
que el cuerpo (1) presenta una boca (13) para la entrada  
95 del agua que establece comunicación con el interior del  
citado cuerpo y con una pieza (2) en la cual se acopla el  
tubo (5) que, mediante otra pieza (6), queda acoplado por  
su otra extremidad al depósito (7) que contiene el dispo-  
sitivo calentador.

100 3. El aparato calentador eléctrico, objeto de  
las reivindicaciones 1 y 2, que esencialmente se caracte-  
riza en que el cuerpo (1), junto con las partes que sopor-  
ta, puede oscilar en un árbol vertical (4) que lo acopla  
a una pieza (3) destinada a ser fijada a la pared.

105 4. El aparato calentador eléctrico, objeto de  
las reivindicaciones 1 a 3, que esencialmente se caracte-  
riza en que el depósito (7) portador del dispositivo ca-  
lentador presenta axialmente un tubo (8) que, por su ex-  
tremidad inferior, establece comunicación con una cámara  
110 (11) cuyo fondo presenta una serie de agujeros o una boca  
de salida para el paso al exterior del agua calentada, tu-  
bo (8) que, por su extremidad superior, queda a un nivel  
más bajo que el de la boca del citado depósito (7).

15941

15941

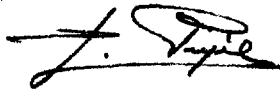
5. El aparato calentador eléctrico, objeto  
115 de las reivindicaciones 1 a 4, que esencialmente se caracte-  
teriza en que la tapa de material aislante del depósito  
(7) es portadora de las bornas (9, 9') para la entrada  
de la corriente eléctrica, estando constituida la resis-  
tencia eléctrica por una placas metálicas planas, curva-  
120 das, cóncavas o cilíndricas (10) sujetadas alternada y se-  
paradamente a las citadas bornas.

6. El aparato calentador eléctrico, objeto  
de las reivindicaciones 1 a 5, que esencialmente se caracte-  
teriza en que el aparato se conecta o se acopla a la tie-  
125 rra, a cuyo fin se ha previsto un tornillo (14) que actúa  
de borna para tal conexión.

7. Un "aparato calentador para agua corriente".

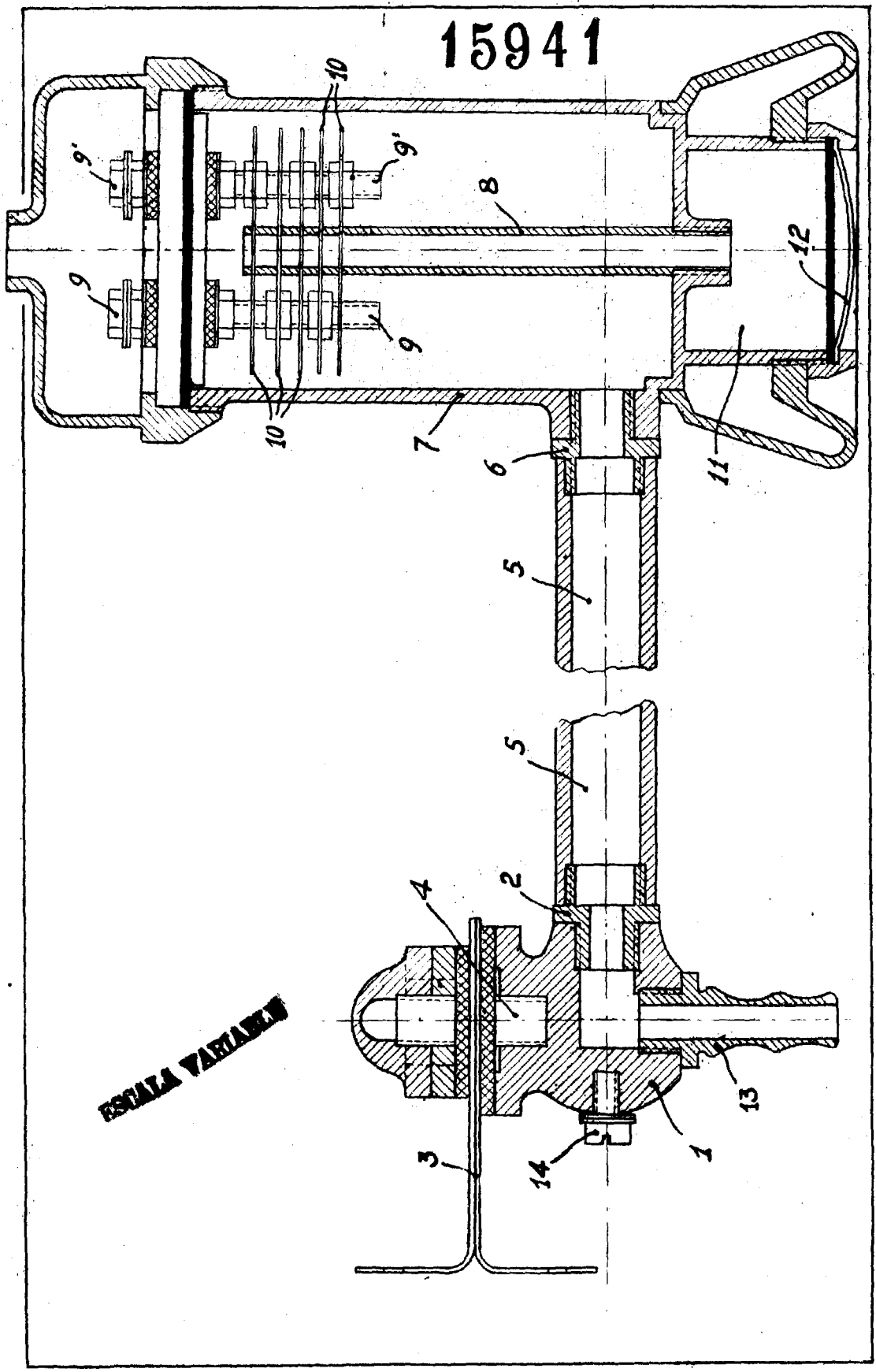
Barcelona, 6 de octubre de 1947.

P.P.



15941

15941



Barcelona, 6 de octubre de 1947  
p.p.