

15940

15940

D. Miguel Giné Nolla y D. Juan Carnicé Ferrés, am-  
bos de nacionalidad española, domiciliados en Barcelona  
calle Calabria nº 128, solicitan registrar un Modelo de  
Utilidad, para España y sus Colonias, que se refiere a  
"NUEVO CAÑO DISTRIBUIDOR PARA BAÑO Y DUCHA" clase 79, -  
grupo 8º del Nomenclator.-

-----

En las instalaciones sanitarias en general y muy-  
especialmente en las de los cuartos de baño, cuando se-  
desea montar un juego combinado para baño y ducha, se -  
necesitan, por lo menos, cinco elementos, a saber; dos-  
llaves de paso, para las conducciones de agua caliente-  
y fría, un distribuidor central, con manecilla para po-  
der variar la dirección de la corriente de agua hacia -  
la bañera o hacia la ducha, según convenga, el brazo pa-  
ra la ducha y el caño interior o mural para la bañera,-  
que puede estar combinado con el rebosadero.-

5



10

Cuando se desea dar mejor presentación a dichas -  
instalaciones se empotran las tuberías en la pared, a -  
fin de ocultarlas, dejando solo a la vista los florones  
y las crucetas o manecillas de las llaves de paso y dis-  
tribuidor.- La tendencia moderna es, además de ocultar-  
las tuberías, suprimir el mayor número posible de acce-  
sorios a fin de simplificar el manejo de la instalación  
reduciendo el coste de la misma, al economizar metal, -  
dándole, al mismo tiempo, mejor presentación.-

15

20

Teniendo en cuenta los antecedentes que dejamos ex  
 puestos, los solicitantes del presente modelo de utilidad  
 han ideado un nuevo caño distribuidor para baño y ducha,  
 que reúne, en una solo elemento, el vertedero o caño pa-  
 ra la bañera y un distribuidor especial que permite que-  
 la corriente de agua sea automáticamente desviada de la-  
 bañera a la ducha, con solo girar una manecilla colocada  
 en la parte superior del caño.- Con este nuevo accesorio  
 se logra suprimir uno de los cinco elementos mencionados  
 al principio, dando al conjunto un aspecto más estético.

25

30

En los dibujos adjuntos, que forman parte integran-  
 te de esta memoria descriptiva, se representa, a título-  
 de ejemplo, una forma de ejecución práctica de la idea -  
 que caracteriza al modelo que se registra.-

Dichos dibujos representan:

35

Fig. 1, una vista frontal del nuevo caño distribu-  
 dor, una vez instalada.-

Fig. 2, una sección vertical a través del eje X-Y,  
 de la Fig. 1.-



40

Haciendo referencia a los citados dibujos pasamos-  
 a describir detalladamente las particularidades de forma  
 disposición y utilidad de las piezas que integran el con-  
 junto del nuevo accesorios para baño y ducha, explicando  
 su funcionamiento y las ventajas que se derivan de su em  
pleo.-

45

Dicho accesorio se compone esencialmente de un dis-  
 tribuidor -1- y del caño -2- adosado al mismo.-

50

El distribuidor está constituido por una sola pie-  
 za de metal fundido, que forma un cuerpo central tubular  
 con dos bocas, una para la entrada de la corriente de a-  
 gua -3- y otra de salida -4-, para dirigirla hacia la du-  
 cha.- Con dicho paso tubular forma T otro conducto -5- ,

roscado interiormente, que está destinado a recibir el -  
manguito tubular -8- roscado exteriormente, que sobresa-  
le del cuerpo del caño -2--

55 El distribuidor -1- presenta una platina frontal -  
6- que sirve para adosarlo a la pared -P- de la bañera.-  
Dicha platina tiene una abertura -7'- que comunica con -  
un conducto tubular -7- que integra el propio distribui-  
dor, al que se une la tubería del desagüe, constituyendo  
60 un rebosadero que forma parte del propio cañodistribui -  
dor.-

La obturación de la corriente de agua, para que pa  
se directamente de la entrada a la ducha, se realiza me-  
diante un núcleo hueco -9-, alojado dentro del caño, el-  
cual presenta una abertura lateral -10-, que, en determi  
nada posición, coincide con el conducto -8-, permitiendo  
dirigir el chorro de agua hacia la bañera, a través del-  
obturador hueco -9- y del caño -2--



65 El manejo de dicho núcleo obturador -9- es facili-  
tado por una manecilla o cruceta -12-, unida al mismo -  
70 por un pequeño vástago -11-, que atraviesa axialmente el  
caño -2- sobresaliendo por su parte superior.-

El funcionamiento del nuevo caño distribuidor es -  
muy simple.- Estando el núcleo -9- en la posición mostra  
75 da en Fig. 2, la corriente de agua, que entra por el con  
ducto -3- sigue la dirección marcada por las flechas -c-  
y -b-, pasando por el distribuidor -1- y caño -2-, para-  
verterse en la bañera, cuyo nivel de agua solo puede al-  
canzar el límite determinado por el rebosadero -7'- por-  
80 el cual se desagua el sobrante, en dirección de la fle -  
cha -r--

Cuando se desea dirigir la corriente de agua hacia  
la ducha, se hace girar la manecilla -12-, para que desa

85

parezca la coincidencia entre el manguito -8- y la perforación -10- del núcleo, quedando obturado el paso hacia el caño -2-, por lo que se logra que el agua se dirija hacia la ducha -d-, pasando por el tubo de salida -4- del distribuidor.-

90

El núcleo obturador -9-, en lugar de girar en sentido de rotación sobre el eje -11- que le une a la manecilla -12-, puede disponerse de manera que sea desplazable en sentido vertical, ascendente y descendente, en cuyo caso el vástago -11- deberá tener mayor longitud, a fin de que cuando se desee obturar el paso de la corriente de agua, para dirigirla hacia la ducha, se pueda hacer descender el núcleo dentro del caño -2-, para que desaparezca la coincidencia entre la abertura lateral -10- y el conducto -8-, quedando cerrada la salida del agua por el caño.-

95



100

Por consiguiente que la forma externa, dimensiones disposición y arreglo del conjunto y de cada una de las partes o piezas que integran el nuevo caño distribuidor que dejamos descrito, así como la clase de material empleado en su fabricación, serán susceptibles de todas aquellas variaciones, modificaciones y sustituciones que se estimen convenientes, con tal de que no se aparten esencialmente del fin propuesto.-

105

110

El modelo de utilidad por : "Nuevo caño distribuidor para baño y ducha", cuyo privilegio de explotación en España, sus Colonias y Protectorado se solicita por un periodo de 20 años, recaerá sobre las particularidades que se concretan en las siguientes

REIVINDICACIONES

115

1ª.- "NUEVO CAÑO DISTRIBUIDOR PARA BAÑO Y DUCHA" caracterizado por el hecho de que se compone de un distribuidor -1- formado de una pieza de fundición, que presenta un cuerpo central tubular, con dos bocas -3-4-, para la entrada del agua -e- y salida hacia la ducha -d-, con el cual forma un conducto -5-, roscado interiormente, que está destinado a recibir un manguito tubular -8-, que sobresale del caño -2-, para acoplarlo directamente al distribuidor.-

120

2ª.- "NUEVO CAÑO DISTRIBUIDOR PARA BAÑO Y DUCHA" según la reivindicación primera, caracterizado por el hecho de que el caño -2- aloja en su interior un núcleo hueco -9-, que presenta una abertura -10-, la cual en determinada posición, coincide con el conducto -8-, permitiendo el paso de la corriente de agua a la bañera -b-, pudiendo ser dicha corriente automáticamente desviada hacia la ducha, con solo girar la manecilla -12-, colocada en la parte superior del caño -2- y unida al núcleo por un vástago -11-.-

125



130

3ª.- "NUEVO CAÑO DISTRIBUIDOR PARA BAÑO Y DUCHA" según la reivindicación segunda, caracterizado por el hecho de que la obturación de la corriente de agua, mediante el núcleo perforado -9-, también puede lograrse desplazándolo en sentido vertical, para que desaparezca la coincidencia entre la abertura lateral -10- y el conducto -8-, que comunica con el distribuidor.-

135

4ª.- "NUEVO CAÑO DISTRIBUIDOR PARA BAÑO Y DUCHA" según las reivindicaciones precedentes, caracterizado por el hecho de que la platina frontal -6-, que forma el cuerpo del distribuidor, puede presentar, o no, una abertura -7- que comunique con un conducto -7-, que integra el propio distribuidor, constituyendo un rebosadero combinado con el caño.

140

5ª.- "NUEVO CAÑO DISTRIBUIDOR PARA BAÑO Y DUCHA" Tal como se ha descrito y demostrado en los dibujos adjuntos.-

Consta de seis hojas foliadas y mecanografiadas por una sola cara.-

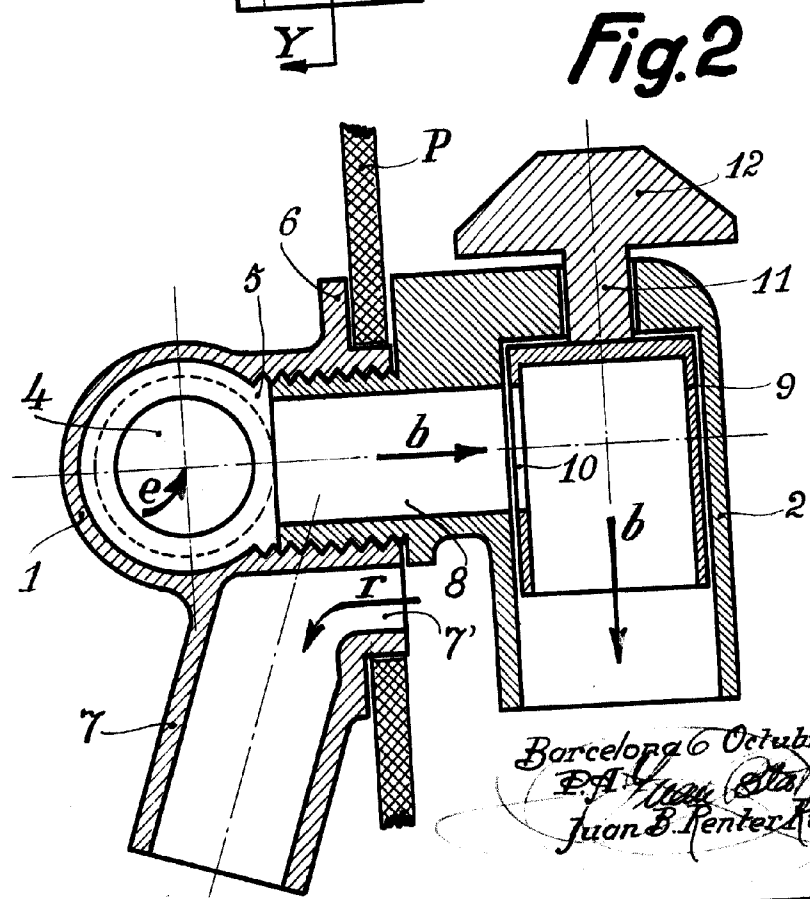
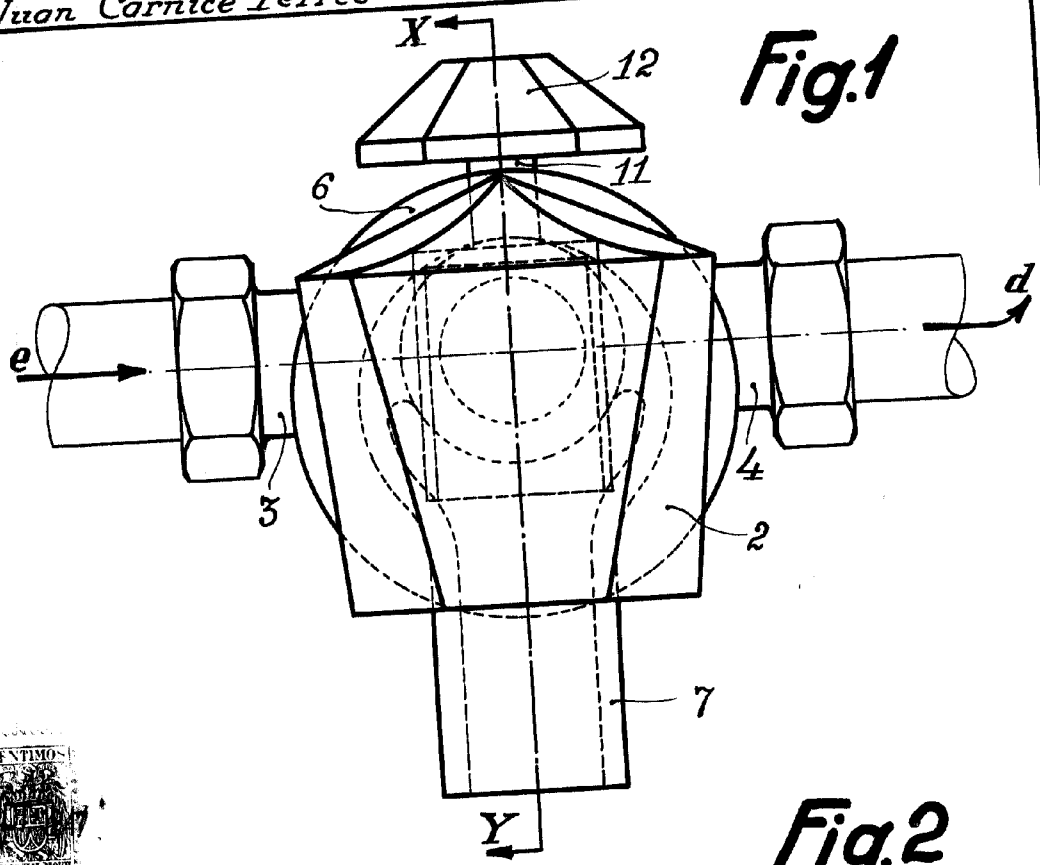
Barcelona a 6 de Octubre de 1947.-

P.A. de D. Miguel Giné Nolla y D.

Juan Carnicé Ferrés.-

  
JUAN B. RENTER RIDAUC





Barcelona 6 Octubre 1947  
D. Juan Carnicé Ferrés  
Juan B. Ferrer Ridaura

Escala variable