



10000

MODELO DE UTILIDAD

por veinte años, a favor de don FRANCISCO COMÁ SANTASUSANA, de nacionalidad y residencia españolas, domiciliado en Habana, Prolongación Guimerá y Mistral 2, 4 y 6, por UNA LÁMPARA DE CONTACTO.

MEMORIA DESCRIPTIVA

El recurrente ha ideado y puesto en ejecución práctica una lámpara de contacto, que por ser nueva y de su propia invención solicita que se le garantice en su propiedad industrial y explotación exclusiva mediante la concesión de su registro en el de la Propiedad Industrial; a cuyo registro se refiere la presente memoria descriptiva.

A título de ejemplo se adjuntan unos dibujos para facilitar la descripción de sus características esenciales.

La lámpara consiste en un pedestal de madera o de cualquier otro material, cuyo zócalo está partido horizontalmente en dos piezas -1- y -2- que forman entre ambas una especie de caja; ambas piezas quedan unidas entre sí por una rótula -3- que permite girar a la superior e inclinarla sobre y respecto a la inferior sin que pueda, empero, desplazarse lateralmente. Ambas piezas -1- -2- quedan ligeramente separadas entre sí, graduándose la distancia entre ellas por los elementos de anclaje -5- -4- de la rótula -3- que al efecto están roscados. Se mantiene la distancia o separación



uniforme entre los dos bordes mediante una serie de resortes elásticos -6- dispuesto en dirección vertical y distribuidos circularmente en la pieza inferior; una y otra piezas presentan sendos anillos metálicos -8- -7-, buenos conductores eléctricos que por coincidir en su posición y diámetro pueden tomar contacto por los toques -9- rosados al inferior al presionar la pieza superior -1- o inclinarla ligeramente. O sea, que sea cual fuere la inclinación que tome la pieza superior -1- estos anillos actuarán con sus toques -9- como contactores de un interruptor.

La pieza superior -1- lleva unida la columna -10- del pedestal o pie; esta columna es hueca y partida, sirviendo la parte inferior de caja para alojar a un interruptor de corriente, electromagnético, accionable por la excitación instantánea de su bobina -11- derivada del circuito que se cierra al pulsar el circuito.

El núcleo -12- del electroimán al ser atraído por la bobina determina el cierre del circuito que alimentará a la lámpara en forma estable; y una segunda pulsación provocará por el mismo sistema la apertura de aquel circuito apagándose la lámpara.

En la figura IV se da un esquema de conexiones.

N O T A

Se reivindica como objeto de este modelo de utilidad:

1.- Una lámpara de contacto, caracterizada por el hecho de tener su pedestal o sócalo partido horizontalmente para constituir con sus dos fracciones un pulsador eléctrico que actúa al tocar ligeramente e inclinar la fracción superior. El circuito instantáneo que con ello se provoca excita la bobina de un electroimán, oculto en el interior de la columna, atrayendo a un núcleo que golpea o empuja a un prisma rectangular dis-



puesto transversalmente y que es solidario con un interruptor de puente, provocando el cierre o la apertura del circuito eléctrico con que se alimenta en forma estable a la lámpara.

5 2.- Una lámpara de contacto, caracterizada por el hecho de que las dos fracciones del zócalo queden unidas entre sí por un dispositivo de rótula que permitirá girar e inclinar a la pieza superior respecto a la inferior, pero no desplazarla lateralmente; con lo que se establecerá un
10 contacto entre un anillo conductor fijo a la fracción superior, con los toques de contacto roscados a otro anillo conductor dispuesto en la inferior; los cuales constituyen los contactores del pulsador. Los pernos de anclaje de los
15 elementos constitutivos de la rótula están roscados a las respectivas fracciones del zócalo para poder graduar la separación entre los bordes de ellas y, por tanto, la sensibilidad del pulsador, pudiéndose afinar más por los toques de contacto roscados al anillo inferior.

20 3.- Una lámpara de contacto, caracterizada por el hecho de que para asegurar la uniformidad de la distancia de separación entre los bordes de las dos fracciones del zócalo y devolvérsela después de una pulsación, se sitúan repartidos circularmente en la fracción inferior una serie de resortes elásticos que actúen o ataquen verticalmente de abajo a
25 arriba a la fracción superior.

4.- Una lámpara de contacto.

Todo tal y conforme queda descrito en la presente memoria descriptiva, que consta de cuatro hojas foliadas escritas a máquina por una sola de sus caras y otra hoja con di-



1 bujos explicativos.

2

Madrid, _____

3

Por autorización de don FRANCISCO GOMÁ SANTASUSANA. -

4

IGNACIO DE OTTO TORRA
P.P.

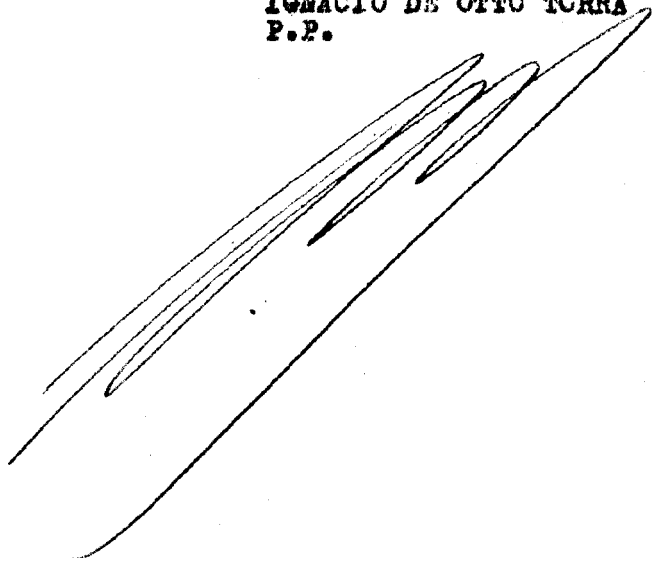




Fig. I

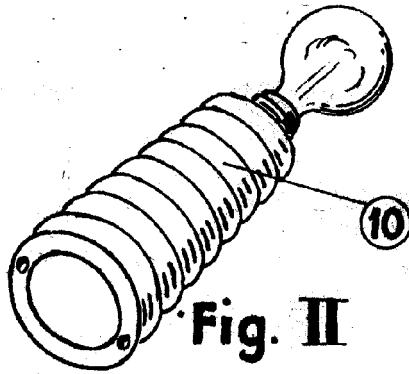
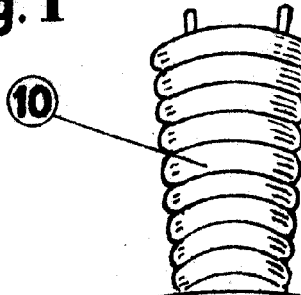


Fig. II

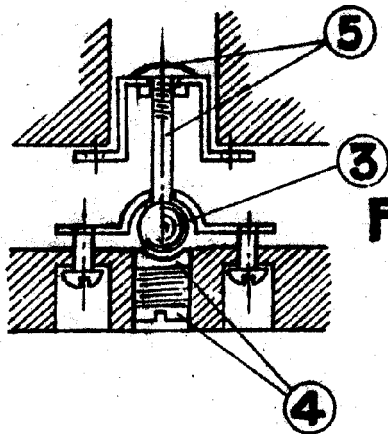
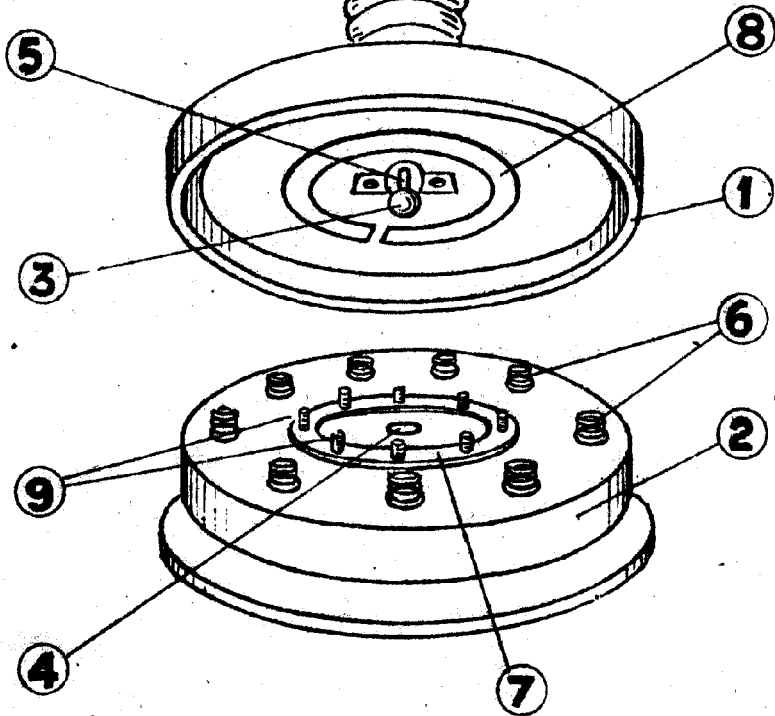
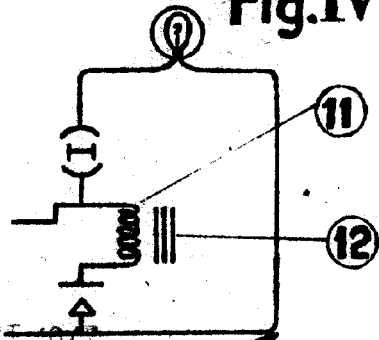


Fig. III

Fig. IV



17 OCT 1947

IGNACIO DE CASTO
P. P.

ESCALA VARIABLE