

15929

MEMORIA DESCRIPTIVA.

MODELO DE UTILIDAD.--

PAIS: ESPAÑA.--

DURACION: 20 AÑOS.--

OBJETO "ESTUCHE AUTOMATICO PARA EL USO DE PAPEL DE
"FUMAR, TARJETAS DE VISITAS Y SIMILARES".

A nombre de DON JOSE ROMERO AGUILERA.--

Residente en MADRID.--

Nacionalidad: ESPAÑOLA.

15929



Tiene por objeto este Modelo de Utilidad la protección en España, Protectorado y Colonias, de un estuche automático para el uso de papel de fumar, tarjetas de visita y similares, cuyo objeto constituye una verdadera novedad, 5.- pues hasta la fecha no se conoce ni el que se desea proteger ni otro similar.

Ante todo ha de hacerse constar que el invento se extiende además de su aplicación al papel de fumar y tarjetas de visita a otros objetos, pues naturalmente los ejemplos dados lo son solamente a título no limitativo. 10.-

De sobra es conocido que en la práctica se utilizan por los fumadores papeles de fumar que venden en los establecimientos en bloks, los cuales se usan colocándolos en estuches y cuando se precisa utilizarlos es necesario sacar uno a uno, pero como el papel es muy fino, hasta conseguir extraerlo se tarda bastante tiempo, teniendo además el inconveniente de que se arrugan, lo que produce un efecto desagradable y la pérdida de tiempo consiguiente. 15.-

Las tarjetas de visita se utilizan colocándolas también en estuches o bien en carteras de bolsillo, en cualquiera de los muchos departamentos de que constan, lo cual tiene el inconveniente de que cuando se precisa entregar una a otra persona, debido a la gran cantidad de documentos que contienen, no se encuentran con facilidad, bien por ignorar 20.-



25.- donde están colocadas o por haberse mezclado con otros documentos y no encontrarla en un momento determinado.

Precisamente, con el Modelo de Utilidad que se desea proteger, se subsanan estos defectos, además de que se obtiene un estuche automático de perfecta presentación.

30.- Para mejor comprensión del invento se ha dotado a esta memoria descriptiva de una hoja de dibujo, en la cual se aprecia una vista en conjunto del estuche objeto de este Modelo de Utilidad y en el cual 1 representa las dos tapas de que consta el repetido estuche, en una de las cuales van dispuestas unas cintas 2 que sujetan el papel de fumar, tarjetas de visita y similares 3 en la posición que han de ir colocadas. En la otra tapa van dispuestas una, dos o más a modo de ventosas 4, las cuales están dotadas de una sustancia adhesiva.

El funcionamiento del estuche es el siguiente: colocado el papel de fumar, tarjetas de visita o similares, en una de las tapas, como lógicamente la posición de las dos tapas es la de un libro cerrado, al abrir el estuche, el primer papel de fumar, tarjeta de visita o similar se adhiere a las ventosas extrayéndolo, pasando entonces de la tapa donde estaba colocado a la otra y de este modo puede ser cogido fácilmente con la mano y en condiciones de ser usado.

Descrita suficientemente la naturaleza del invento así como la manera de realizarlo en la práctica, debe hacerse constar que las disposiciones indicadas anteriormente son susceptibles de modificaciones de detalle, sin que por ello se altere la esencialidad del invento.



REIVINDICACIONES.

1.- Estuche automático para el uso de papel de fumar, tarjetas de visitas y similares, caracterizado por dos tapas unidas por uno de los bordes, igual que un libro, estando dispuestas en una de dichas tapas dos cintas que sirven para sujetar el papel de fumar, tarjetas de visitas y similares colocadas en la misma y en la otra tapa una, dos o más a modo de ventosas, las cuales están dotadas de una sustancia adhesiva que permite al separar las dos tapas, que la que tiene las ventosas extraiga uno de los objetos que contiene la otra, pudiendo ser utilizado en el momento.

2.- "ESTUCHE AUTOMÁTICO PARA EL USO DE PAPEL DE FUMAR, TARJETAS DE VISITA Y SIMILARES".

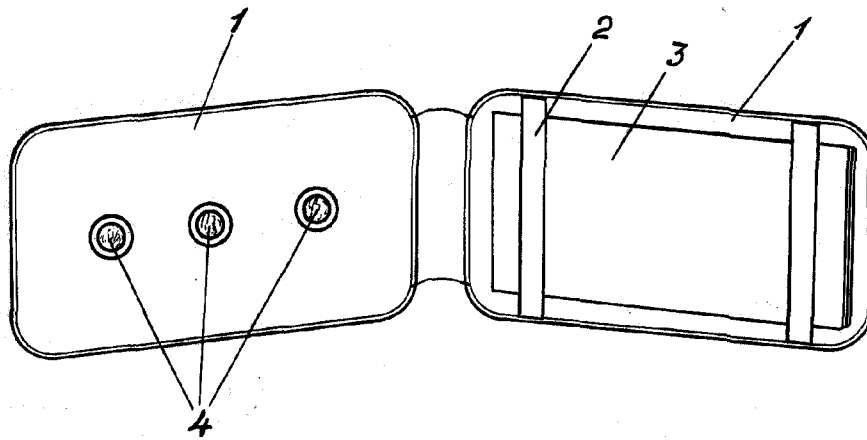
Madrid, 16 de octubre 1.947.

JOSE ROMERO AGUILERA

P. A.

15929

16 OCT 1947



Escala variable
MADRID, 18 OCTUBRE, 1947