

15928



15928

MEMORIA DESCRIPTIVA

MODELO DE UTILIDAD.

PAIS: ESPAÑA.

DURACION: 20 AÑOS.

OBJETO: "UN APARATO NUMERADOR PERFECCIONADO".

A nombre de: DON MATEO CAREAGA GUIBASOLA.

Residente en: EIBAR. (Guipúzcoa).

Nacionalidad: ESPAÑOLA.

(M. U. 83 E/U)

15928



En los aparatos numeradores conocidos hasta la fecha en España el sistema de repetición de la cifra a marcar se consigue mediante unos discos convenientemente entallados y adosados a continuación de los discos numeradores y en su mismo eje, lo cual para cada clase de repetición que se quiere obtener requiere un disco entallado, obligando por consiguiente a una pequeña variedad de las mismas, so pena de aumentar considerablemente el volumen del aparato con el consiguiente aumento de peso y poca manejabilidad del mismo. Ello es causa de que en los numeradores antedichos rara vez se puede repetir una misma cifra más de cuatro o a lo sumo cinco veces.

En el presente Modelo de Utilidad, el sistema selector de repeticiones forma un grupo independiente del eje de los discos numeradores y por consiguiente, y debido a su funcionamiento que más abajo se detalla, permite obtener la cantidad de repeticiones que se desee, limitándola únicamente el número de entalles practicables en el disco selector.

Un índice marcador señala la cuantía de las repeticiones que se van obteniendo, las cuales se pueden anular en cualquier momento para volver a reproducirlas nuevamente.

La Fig. 1 representa el aparato numerador completo,



En la Fig. 2 aparece el aparato sin el grupo selector con objeto de mostrar la posición de las palancas A y B.

La Fig. 3 es una vista posterior del grupo selector con el disco de selección C y su palanca de retención D.

Muestra la Fig. 4 el grupo selector de frente, donde aparecen: el disco dentado E indicador de las repeticiones efectuadas, la palanca de retención D del disco selector C, la palanca anuladora F, el diente G accionador de la palanca B y el balancin K accionado por la palanca A y el trinquete de seguridad H solidario del disco E. En dicha figura aparece el sistema dispuesto para efectuar un número determinado de repeticiones.

La Fig. 5 representa el mismo conjunto dispuesto para una repetición continua de la misma cifra a marcar.

FUNCIONAMIENTO:

Estando montado el grupo selector en el aparato numerador propiamente dicho, las palancas A y B acopladas al sistema de discos numeradores, sobresalen a través de la placa I por las dos ventanas alargadas practicadas en sus costados.

En los casos de numeración limitadamente repetida al presionar hacia abajo al sistema de marcado mediante su mango J para iniciar la impresión, cuando desciende el juego numerador junto con las palancas A y B, la primera de ellas acciona sobre los dientes del disco trinquete E corriendo un diente y al mismo tiempo sobre el balancin K el cual por su extremidad opuesta mueve el diente G el cual obligado por el muelle alambre que acciona sobre su cabeza se coloca en la posición que se aprecia en la Fig. 5.

Como quiera que el avance de cifras en los discos nume-



radores viene accionado mediante la palanca B por la oposición ocasionada en el momento de su elevación por la pata del diente G, cuando está en la posición según la Fig. 4, al retirarse dicho diente G según Fig. 5 y no oponerse a la palanca B, la cifra marcada sigue repitiéndose hasta el momento en que después de varias pulsaciones viene a coincidir bajo la extremidad de la palanca F la parte sin dente del trinquete de seguridad H la cual al elevar dicha palanca cede pase al diente G el cual bascula introduciéndose debajo de dicha palanca y se dispone de manera que ocasione un nuevo cambio en el disco numerador.

En cada avance del disco indicador el empuje de la palanca A, van pasando frente a la flecha índice L unos números convenientemente marcados los cuales señalan la cuantía de las repeticiones efectuadas.

Para anular dichas repeticiones en caso de error o de una deficiente impresión basta pulsar sobre la palanca F al elevarse el extremo de la cual deja en libertad el trinquete de seguridad H el cual retrocede a su posición primitiva junto con el disco indicador mediante un resorte arrollado en su interior.

La elevación del grupo numerador y mango se obtiene automáticamente después de cada golpe mediante un resorte insertado en el interior de la caña del mango.

En el caso de numeración continuamente repetida según fig. 5, al no oponerse el obstáculo al descenso de la palanca A por el disco indicador B por corresponder a su lado el sector sin dente, no se produce ningún cambio de posición en las piezas del grupo y al permanecer retirado el diente G del



paso de la palanca **E** no ocasiona ningún cambio de numeración en los discos de marcar.

Para la numeración correlativa, la posición del disco dentado **E** sigue siendo la misma; pero por coincidir debajo de la palanca anuladora **E** la parte sin dente del trinquete **E** la mantiene permanentemente en su posición elevada, permitiendo el basculamiento del diente **Q** el cual en cada recorrido del grupo numerador y de la palanca **E** se opone a su paso produciendo un cambio de cifra en cada subida y descenso.

El conjunto del grupo selector, va cubierto con una carcasa **M** la cual lleva practicada una ventana por la cual aparecen las cifras marcadas en el disco indicador de repeticiones y la flecha índice **L**. Unas cifras adecuadamente marcadas en dicha carcasa **M** indican los puntos a los cuales tiene que orientarse a mano la flecha índice **L** para obtener las repeticiones señaladas por dichas cifras.

REIVINDICACIONES

1ª.- Un aparato numerador perfeccionado, caracterizado por un numerador provisto de selector de repeticiones.

2ª.- Un aparato numerador perfeccionado, según la reivindicación anterior, caracterizado porque el grupo selector de repeticiones, forma un grupo independiente del de los discos numeradores.

3ª.- Un aparato numerador perfeccionado, según las anteriores reivindicaciones, caracterizado porque la selección de repeticiones se consigue mediante un único disco para toda clase de repeticiones o numeración correlativa.

4ª.- Un aparato numerador perfeccionado, según las reivindicaciones anteriores, caracterizado porque en caso de repeticiones, lleva un disco indicador de la cuantía de las



repeticiones que se van efectuando.

5ª.- Un aparato numerador perfeccionado, según las reivindicaciones anteriores, caracterizado porque en caso de error o deficiente impresión por cualquier causa, puede anular en el marcador las impresiones efectuadas, quedando automáticamente dispuesto para reproducir nuevamente las impresiones anuladas.

6ª.- Un aparato numerador perfeccionado, según las reivindicaciones anteriores, caracterizado porque el sistema selector permite una numeración continuamente repetida, repetición de cuantía variable o bien numeración correlativa.

7ª.- "UN APARATO NUMERADOR PERFECCIONADO".

Madrid, 16 octubre 1.947

MATEO CARRERASAGUISABOLA

P. A.

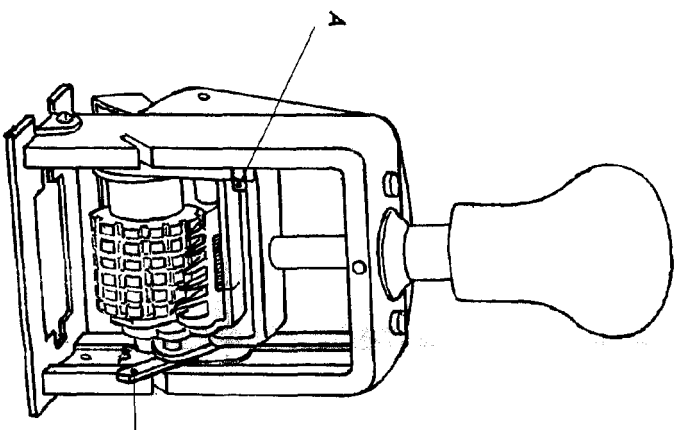
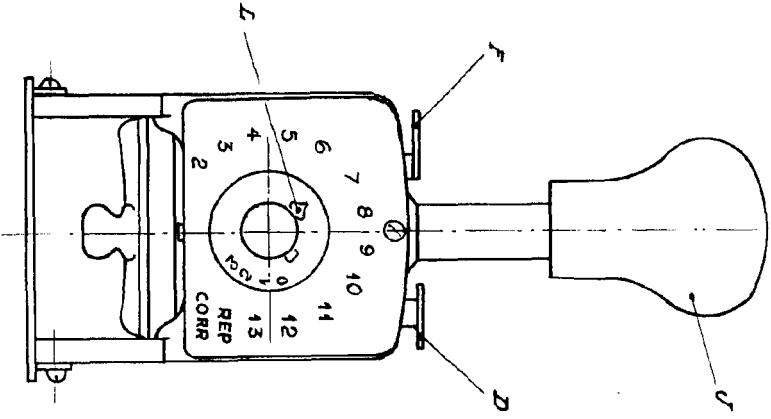


Fig. 3

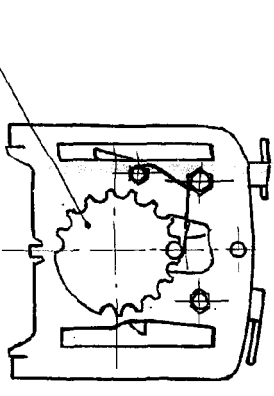


Fig. 4

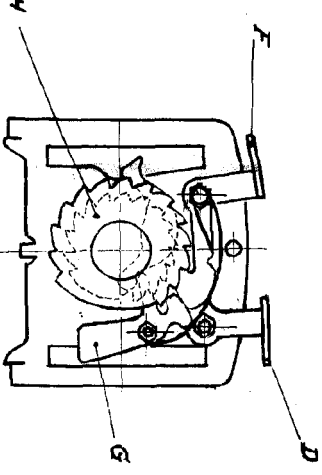
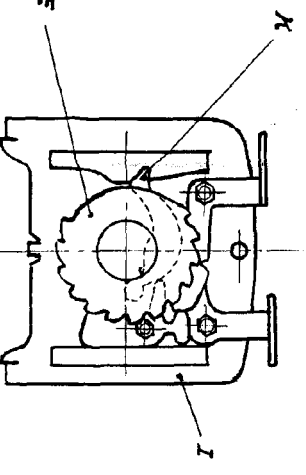


Fig. 5



ESCALA VARIABLE

Ledridé, 18, octubre, 1.909.

P. A.

Milano