

MODELO DE UTILIDADMEMORIA DESCRIPTIVA

sobre:

"NUEVO TIPO DE CUBO, PARTICULARMENTE PARA ACIDOS Y LIQUIDOS
CORROSIVOS".

=====

Solicitante: Doña FRANCISCA SORRON ZABALA.

Residencia: SAN SEBASTIAN, Calle Esterlines, 10.

Nacionalidad: Española.

La presente invención se refiere a un nuevo tipo de cubo, particularmente apropiado para contener y trasegar ácidos y líquidos corrosivos en general.

Se caracteriza este cubo, esencialmente, por estar
5 moldeado de una sola pieza de caucho vulcanizado, natural o sintético, reforzado mediante fibras textiles, naturales o sintéticas, incorporadas en la masa del caucho y uniformemente repartidas en ella, provisto o no de refuerzos moldeados exteriores y con o sin vertedero, también moldeado, y
10 por llevar incorporado en el borde superior reforzado dos alambres diametralmente opuestos que en su centro constituyen un aro sobresaliente para la sujeción del asa.

Otras características y ventajas del invento se desprenderán de la siguiente descripción que se hace con relación
15 a los dibujos adjuntos, en los cuales se representa, a título



de ejemplo, no limitativo, una forma de realización del mismo.

Fig. 1 es una vista en perspectiva del cubo objeto del invento.

Fig. 2 es una vista de planta del mismo cubo.

20 Fig. 3 es un corte vertical del mismo cubo según III-III de la Fig. 2.

El cubo representado está constituido por un cuerpo moldeado 1 de caucho natural o sintético con fibras textiles, naturales o sintéticas, incorporadas en la masa de caucho, presentando el mismo un borde superior reforzado 2, combinado
25 con un vertedero 3, y refuerzos exteriores moldeados 4. En dicho borde superior 2 están incorporados, en dos zonas diametralmente opuestas, dos alambres 5' y 5" que en su centro constituyen un aro sobresaliente 6' y 6", respectivamente,
30 los cuales sirven para la sujeción del asa 7. Estos aros sobresalientes 6' y 6", como igualmente el asa 7, pueden estar recubiertos preferentemente de ebonita, resina sintética u otra materia protectora para impedir que dichas partes metálicas puedan quedar atacadas por los líquidos que el
35 cubo haya de contener.

Las fibras textiles incorporadas en la masa de caucho, en unión con los refuerzos exteriores 4, comunican a este cubo la rigidez necesaria, sin que por ello quede reducida su flexibilidad, impidiendo al propio tiempo que el caucho
40 pueda rasgarse por influencias mecánicas, por ejemplo cuando el cubo tenga que contener materiales sólidos. El vertedero 3 facilita el trasiego de líquidos y la flexibilidad impide que este cubo pueda rayar el suelo o las paredes y muebles contra los cuales pudiera chocar durante su manejo, como asimismo que
45 pueda deformarse o romperse si se lo dejara caer.



Se hace constar que todo cuanto no altere, modifique o cambie la esencialidad del invento, puede estar sometido a variaciones de detalle.

N O T A.

50 El modelo de utilidad que se solicita recae sobre las siguientes reivindicaciones:

1ª.- Nuevo tipo de cubo, particularmente para ácidos y líquidos corrosivos, caracterizado por estar constituido de una pieza moldeada de caucho vulcanizado, natural o sintético
 55 (1), reforzado mediante fibras textiles, naturales o sintéticas, incorporadas en la masa de caucho y uniformemente repartidas en ella, con o sin refuerzos moldeados exteriores (4) y con o sin vertedero (3), también moldeado, llevando incorporado en el borde superior reforzado (2), en dos zonas diametralmente
 60 opuestas, dos alambres (5' y 5") que en su centro constituyen un aro sobresaliente (6' y 6") para la sujeción del asa (7).

2ª.- Nuevo tipo de cubo según reivindicación 1ª, caracterizado porque los aros metálicos sobresalientes pueden estar recubiertos de ebonita, resina sintética u otra materia protectora para impedir que queden atacados por los líquidos
 65 que el cubo haya de contener.

3ª.- NUEVO TIPO DE CUBO, PARTICULARMENTE PARA ACIDOS Y LIQUIDOS CORROSIVOS,
 tal y como queda descrito y reivindicado en la presente
 70 memoria que consta de tres hojas mecanografiadas por una sola cara y de una lámina de dibujos.

Madrid, 15 de Octubre de 1947.

FRANCISCA SORRON ZABALA
 P.P.

Por Poder de J. GO. LL. ACEBU

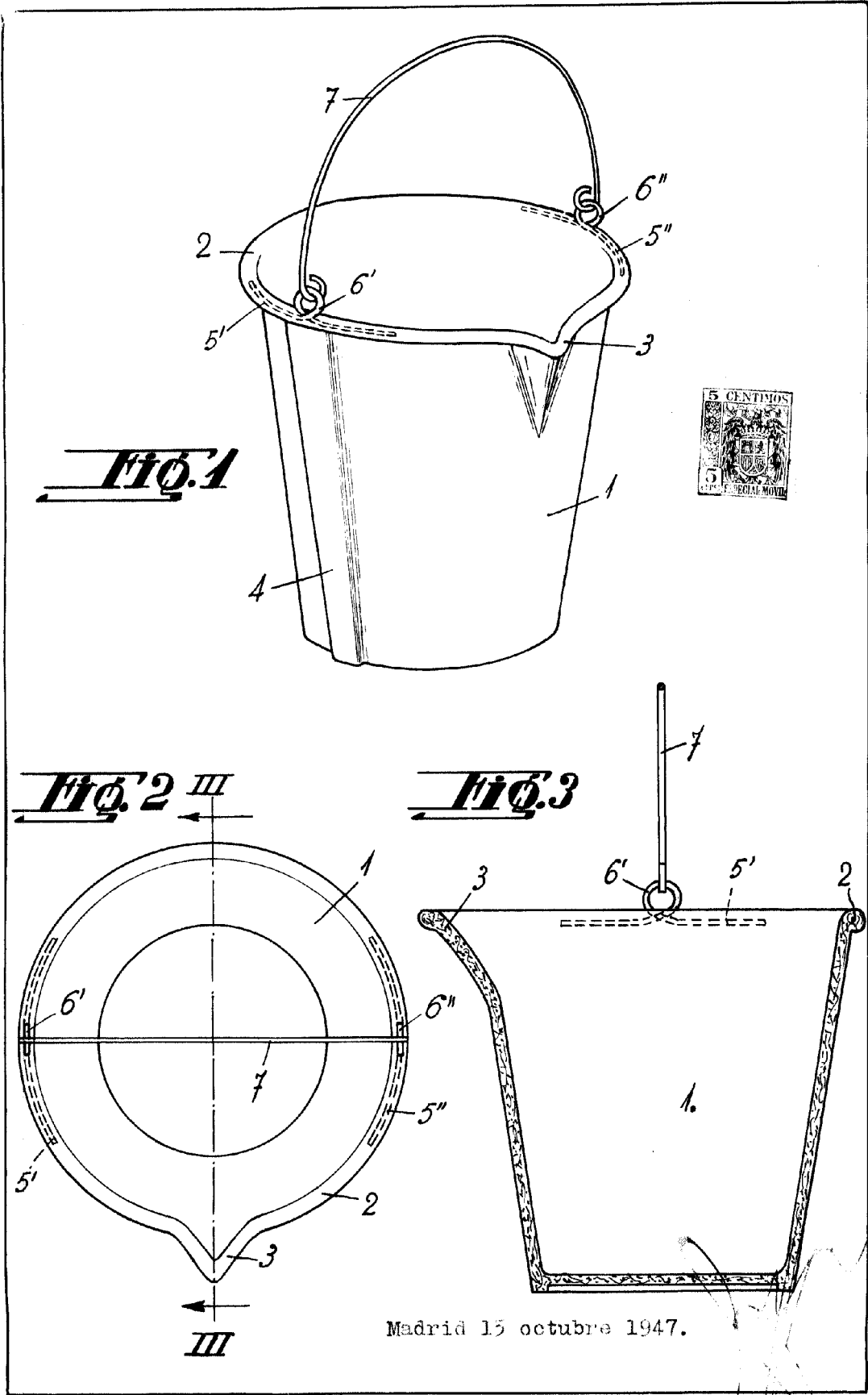


Fig. 1

Fig. 2 III

Fig. 3

Madrid 15 octubre 1947.