

15910

15910



OF 2-
E/ND-1

MODELO de UTILIDAD

que por veinte años, se solicita a favor de don Victor GABELLY BASSEZ, de nacionalidad francesa y domiciliado en San Sebastian, que ha de recaer sobre un

ENCENDEDOR INDUSTRIAL.

Memoria descriptiva

-o-o-o-o-o-o-o-o-

El presente registro de Modelo de Utilidad tiene por objeto garantizar la explotación exclusiva, en todo el territorio nacional, de un encendedor industrial, conforme se describe a continuación y se representa, en forma gráfica, a título de ejemplo, en el plano adjunto.

5

Se presenta en el citado plano, en la única figura, un corte del encendedor, con su clavija, y consta de los elementos siguientes:



10

Nº 1- Aro de suspensión

Nº 2- Caperuza.

Nº 3- Orificios rasgados paso del chisporroteo

Nº 4- Resorte.

Nº 5- Vástago de contacto.

15

Nº 6- Cuerpo cilíndrico.

Nº 7- Bobina.

Nº 8- Boton interruptor.

Nº 9- Placa interruptora.

Nº 10- Tapon de cierre.

20

Nº 11- Clavija de entrada de corriente.

Nº 12- Conductores eléctricos.

Nº 13- Muelle defensa de los conductores.

Nº 14- Grapa de toma de corriente.

Nº 15- Placas aisladoras.

25

Nº 16- Arandelas aisladoras.

Nº 17- Cuerpo exterior

Nº 18- Orificio para el vástago.

Nº 19- Arandela aisladora.

Nº 20- Union de la caperuza al cuerpo.

30

Nº 21- Placa de paso de corriente.

Nº 22- Cabeza del vástago.

Nº 23- Cabeza de contacto.

Nº 24- Arandela aisladora.

35

Conectada la clavija de paso de corriente (11)

esta pasa a través de los conductores de corriente

(12), al interior del cuerpo y por lo tanto a

traves de la plaquita (21), y el pulsar el boton

interruptor (8), ésta empuja a la placa interrup-

tora (9) formando un circuito de paso de corriente

40

a traves de la bobina (7), comunicando ésta corriente

al vástago (5) quedando éste imantado formando

un chisporroteo la cabeza de éste vástago (22), al



45

tomar contacto con la cabeza de la plaquita (23). El resorte del yástago (4), hace que este suba y baja con un movimiento imperceptible pero si lo suficiente para formar éste circuito y al mismo tiempo este chisporroteo saliendo estas pequeñas chispas a través de las ranuras o ventanas (3), de la caperuza.

50

Por tanto, al acercar este encendedor industrial, con el boton interruptor haciendo contacto y saliendo por las ventanas estas chispas a cualquier gas éste se enciende sin necesidad de fuego ni llama alguna.

55

Tiene la ventaja, de no existir peligro alguno, ya que al dejar de pulsar el interruptor no forma circuito, por quedar cortada inmediatamente el paso de corriente eléctrica.

60

La forma en que pueda descrito, así como la indicada en el plano, pueda ser variables, como los materiales empleados en su fabricación y en general, cuanto sea accesorio y secundario, siempre que no altere, cambie o modifique la esencia del invento que se describe.

65

N o t a d e
R e i v i n d i c a c i o n e s .

-o-o-o-o-o-o-o-o-o-

70

Se reivindica, a favor de don Victor Gabelly Navar, de nacionalidad Francesa y residente en San Sebastian, por los extremos que se detallan a continuación

75

PRIMERO. - Por un "Encendedor industrial", con cuerpo exterior aislante, en cuyo interior se encuentra una placa metálica de toma de corriente y el otro extremo sirve de contacto al impulsar el boton interruptor.

80

SEGUNDO. - Por un "Encendedor industrial", con una bobina colocada en el interior del cuerpo con un delas aislante y un cuerpo cilíndrico metálico perforado para alojamiento del vástago.

85

TERCERO. - Por un "Encendedor industrial", con vástago colocado en el interior del cuerpo con un resorte de impulsión y al paso de corriente queda formado un circuito con la cabeza de la plaquita efectuando unas pequeñas descargas eléctricas.

90

CUARTO. - Por un "Encendedor industrial", con caparusa colocada en el extremo del cuerpo exterior con ventanitas rasgadas para paso de las chispas producidas por las pequeñas descargas eléctricas, con lo que se evita todo peligro, porque al dejar de pulsar el interruptor se forma circuito por quedar cortada inmediatamente el paso de corriente eléctrica.

95

QUINTO. - Por un "Encendedor industrial".

Tal y como queda descrito en la memoria precedente y para los fines que se dejan especificados la cual consta de cuatro hojas mecanografiadas y foliadas, por una sola cara y de un plano, para la mejor comprensión del invento.

100

Madrid, a once de octubre de mil novecientos cuarenta y siete.

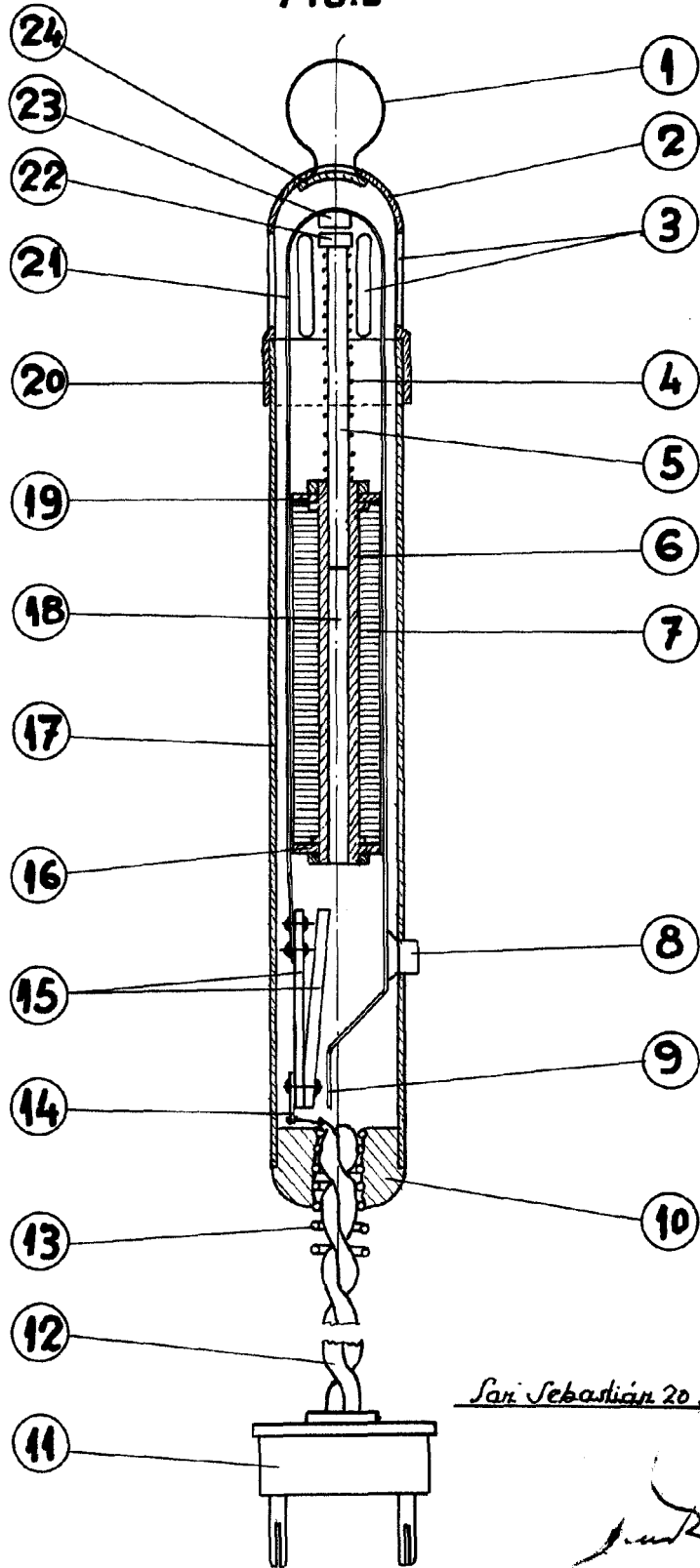
105

P.A. de don Victor GABELEY BASSEZ,

EMPLEADO DE...
FOR...
Victor Gabeley Bassez



FIG. I



San Sebastian 20 Septiembre 1947

A handwritten signature in cursive script, located in the lower right area of the page. The signature is written in dark ink and appears to be the name of the inventor or drafter.

Escala variable