

15907



M O D E L O  
D E  
U T I L I D A D

para "UN DISPOSITIVO MECANICO DE LANZAMIENTO, APLICABLE A FIGURAS PARA JUEGOS DE SALON Y SIMILARES", a favor de Don Ismael Gómez Villalba, domiciliado en Barcelona.

- . -

MEMORIA DESCRIPTIVA

El modelo de utilidad que se describe se refiere a un dispositivo mecánico de lanzamiento, aplicable a figuras para juegos de salón y similares.

5. Consiste el dispositivo en una articulación giratoria rodeada de un muelle espiral, cuyo conjunto queda alojado, en parte, entre el miembro móvil, sea pierna, mano o tronco, y el resto de la figura, de tal manera que, mediante una retirada a mano de la parte móvil, queda ésta en disposición de disparo, actuando contra una bola, pelota o similar,
10. que se coloca en la trayectoria del extremo de dicha parte móvil.

15. Este dispositivo se combina fácilmente con diversidad de juegos de salón, alojándolo al efecto en figuras, por ejemplo, de jugadores de futbol, de pelotaris, etc., para jugar al futbol de salón, pelota, o bien a los bolos,



existiendo a tal fin una pantalla, frontón o meta, en la cual están las puertas del campo de futbol, los bolos, u otros elementos de juego.

5. El accionamiento de la parte móvil puede hacerse tirando de un cordón atado a dicho elemento, el cual se deja soltar en el momento oportuno, o bien reteniendo dicha parte móvil en su máxima contracción mediante un fiador de muelle u otro, que será causa del disparo tan pronto se toque al pulsador del mismo. Análogamente se consigue igual fin por medios eléctricos, tales como electro-imanes, cuyo circuito se interrumpa manualmente o por efecto de la voz.
- 10.

Para facilitar la explicación, se acompaña a la presente memoria una lámina de dibujos, en la cual se ha representado un caso de ejecución, que se cita solamente a título de ejemplo.

15. En el dibujo:

la figura 1ª representa, en sección alzada, el conjunto del dispositivo aplicado a un jugador de futbol; en (I) se manifiesta el giro del tronco en la figura de un pelotari o similar;

20. la figura 2ª indica, lateralmente, el juego del miembro móvil, visto por la parte exterior;

la figura 3ª representa la aplicación a un jugador de fútbol;

25. la figura 4ª manifiesta, en (I), la posición previa de disparo, cuando se actúa mediante cordón sobre el miembro móvil, y en (II), la posición análoga, pero manteniendo el miembro móvil retenido con un fiador; y

30. la figura 5ª indica, en perspectiva (I), una meta para futbol y bolos, y en (II), los elementos para dicha meta,

15907



o sea una pelota y uno de los bolos del juego.

5. Consiste el modelo en disponer una articulación constituida por el eje de giro -1-, el cual queda sostenido por el macizo -2- del cuerpo de la figura F y se une en -3- al miembro móvil -4-. Rodeando a este eje va el muelle en espiral -5-, uno de cuyos extremos atraviesa al cuerpo F y se fija al miembro fijo M; el otro extremo del muelle se une al miembro móvil, según se ha indicado.

10. De lo expuesto se deduce que, retirando hacia atrás al miembro móvil, el muelle adquiere tensión y queda en disposición de hacer recuperar rápidamente la posición primitiva de dicho miembro móvil.

15. La peana de la figura F está de acuerdo con el juego móvil de la misma. Así, pues, presenta una plataforma -6- en la que hay un ligero hueco H para asentar la pelota P, la cual se coloca después de haber retirado hacia atrás el miembro o parte móvil (figura 4ª).

20. La retenida de la parte móvil se hace, ya sea por el cordón C, o por el pestillo de muelle de lámina -7-, o bien por otro medio mecánico o electro-magnético.

25. La meta y las partes auxiliares del juego pueden ser muy diversas, indicándose en la figura 5ª una meta que forma mampara -9-, plegable o rígida, en la cual está la portería -8-, y los puestos o lugares de colocación de bolos B, siendo estos bolos de cualquier forma y tamaño.

30. La posición del eje de giro será de acuerdo en todos los casos con la aplicación a que se destine. Así, pues, si, ha de girar el tronco de la figura el eje será vertical o inclinado, y el movimiento de este tronco será de giro lateral, o como convenga a la índole del juego, teniendo, según

15907



la figura 1ª (I), el corte C adecuado para el giro.

5. La figura 1ª (I) representa una variante de ejecución, en la cual la parte móvil -4- es el tronco de la figura de un pelotari, estando dispuesto el eje de giro en forma vertical, el cual queda sostenido por la parte fija F y se une al elemento móvil -4-, existiendo el corte C para permitir el giro lateral del tronco.

10. El modelo, dentro de su esencialidad, puede ser llevado a la práctica en otras variaciones, a las cuales alcanzará igualmente la protección que se recaba. Podrá, pues, ser construido en cualquier forma y tamaño, con los materiales más adecuados: por entrar todo dentro de la esencia de las reivindicaciones.

N O T A

15. Descrito el objeto y utilidad de la invención, lo que se declara como no divulgado ni practicado en España, comprenda de las siguientes reivindicaciones:

20. 1ª.- Un dispositivo mecánico de lanzamiento, aplicable a figuras para juegos de salón y similares, caracterizado porque la figura-jugador está dotada de un resorte que pone en acción a uno de los miembros o parte móvil de dicha figura, cuya parte móvil gira alrededor de un eje que está rodeado del resorte citado, que consiste en una lámina metálica o alambre, arrollada en espiral o en hélice alrededor de este eje y alojada en una caja formada por un hueco en el miembro o parte móvil y otro hueco en el cuerpo fijo de la

25. figura.

15907



2<sup>a</sup>.- Un dispositivo según la anterior reivindicación, en el cual la trayectoria de disparo del miembro o tronco móvil pasa sobre una peana-soporte, en la cual se coloca previamente una pelota encajada en una depresión para su estabilidad.

5.

3<sup>a</sup>.- Un dispositivo según las reivindicaciones anteriores, en el cual la retirada y retenida del miembro o tronco-móvil hacia atrás para armar el muelle, se hace, ya sea a mano, o bien tirando de un cordón fijo a dicho elemento móvil, remeniéndose el citado miembro, bien por la mano con que lo ha armado, ya mediante su fijación en un pestillo de muelle de lámina u otro, o por atracción con electro-imanes cuyo circuito se rompa potestativamente a mano, o a la voz.

10.

4<sup>a</sup>.- Un dispositivo según las precedentes reivindicaciones, en el cual la figura o figuras del juego se combinan con metas adecuadas, fijas o plegables, en las cuales estarán materializadas las porterías, los puestos de los bolos, o de otros elementos que entren en el juego, formándose, potestativamente, juegos de salón diversos.

15.

20.

5<sup>a</sup>.- Un dispositivo mecánico de lanzamiento, aplicable a figuras para juegos de salón y similares.

Según se describe y reivindica en la presente memoria descriptiva, que consta de cinco hojas, foliadas y escritas a máquina por una sola cara, acompañadas de una lámina de dibujos.

25.

Madrid, a 11 de octubre de 1947.

ISMAEL GOMEZ VILLALBA.

P.a.

JALMA ISEPT  
 P. P. *Alvarez*



Fig. 1º

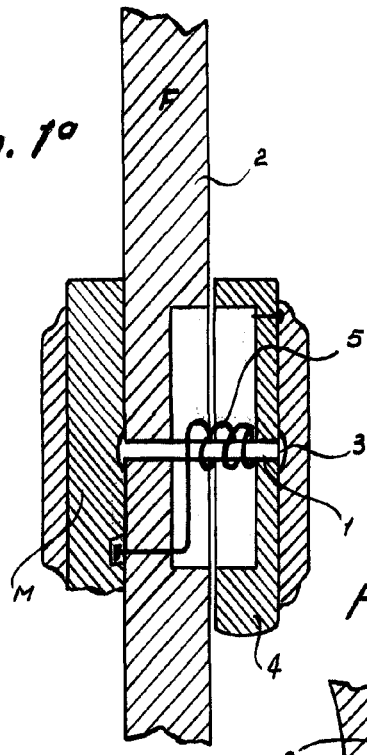


Fig. 2º

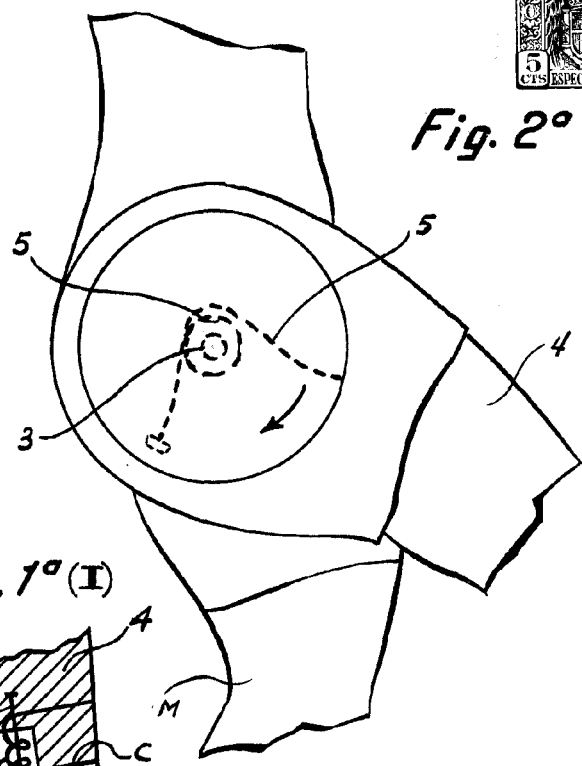


Fig. 1º (I)

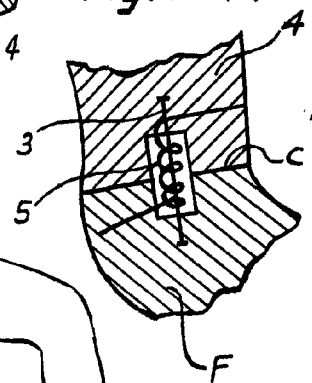


Fig. 3º

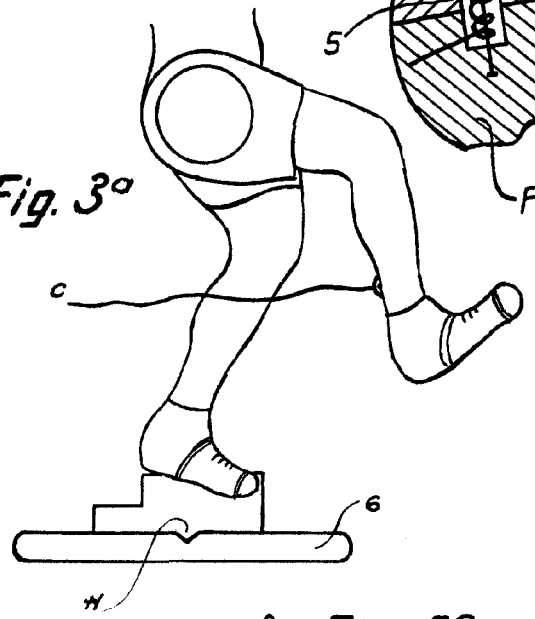


Fig. 4º

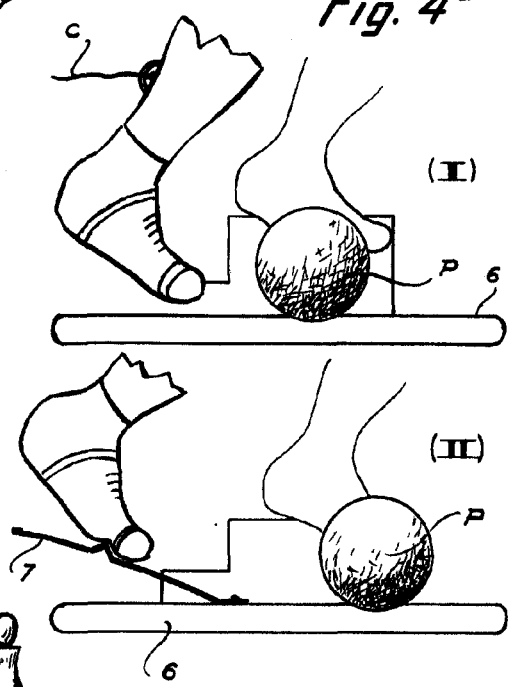
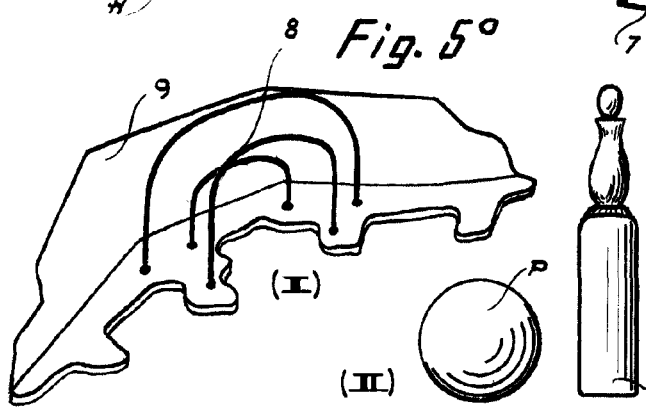


Fig. 5º



Madrid, 11 Octubre 1947  
Jaime Isern  
p.p.