

15902

15902

MEMORIA DESCRIPTIVA

para un modelo de utilidad, por veinte años en España, por :

" Aparato iluminado interiormente para zurcir, bordar y similares "

A favor de Doña Glara Florez Fernández, residente en Madrid, Padi-
lla 82, principal D.

.

El presente modelo de utilidad se refiere a un aparato ilu-
minado interiormente, que no solo permite utilizarlo como los ovoí-
des corrientes de zurcir, sino que por la disposición especial de
la pieza acoplable a voluntad de forma tubular permite con suma co-
5 modidad, valiéndose de otra pieza complementaria, también de forma
tubular, que sirve de soporte, ejecutar las operaciones de cogido
de puntos en las medias, zurcir, etc, bien de una manera mecánica o
manual.- A todo esto se le añade la iluminación interior, cuya luz
proyectada de dentro hacia afuera y a pocos centímetros del tejido
10 (dado que el ovoíde es de material transparente) para llegar a los
ojos del observador, tiene que atravesar el tejido y por lo tanto
permite observar la trama del mismo en sus menores detalles, pro-
porcionando mayor comodidad y alivio a la vista.





5

10

Para mayor comodidad de ésta memoria descriptiva, ecretaremos las características del aparato que reivindicamos, con referencia a las adjuntas figuras correspondientes a tres de sus formas de ejecución diferentes, pero que no tienen carácter alguno limitativo, sino únicamente el de ejemplo de realización a los fines indicados, ya que tanto en la forma y dimensiones del aparato, como en los materiales empleados en su construcción y en otros detalles de presentación u organización, pueden hacerse cuantas modificaciones sean pertinentes a la aplicación concreta de que se trata, y mientras ésas modificaciones no afecten a la esencialidad reivindicada, dará lugar a variantes igualmente comprendidas y protegidas por éste registro.

15

20

La figura 1 representa en corte longitudinal por uno de sus planos bipolares, un ovoide, el cuál se compone de tres piezas, en cuya parte interior hueca se aloja una bombilla; a los extremos del ovoide van acopladas dos piezas: una que sirve de soporte y la otra para realizar la función a que va destinada, ambas tubulares en toda su longitud. Para dar mayor solidez al conjunto, ambas piezas y el ovoide van unidos por dos flejes metálicos a presión, diametralmente opuestos y en sentido longitudinal.

La figura 2 muestra un corte transversal por un círculo menor en el cuál se ve la hendidura o canal longitudinal y orificios de ventilación, así como el acoplamiento entre las dos piezas.

La figura 3 representa un corte transversal de la pieza cilíndrica hueca, acoplable, para coger puntos, con la disposición de la hendidura longitudinal y de las muescas donde van acoplados los flejes.

Con referencia a dichas figuras y a los números que designan las distintas partes de los elementos, su descripción es como sigue: El ovoide propiamente dicho, consta de tres piezas 1, 2 y 3; dos completamente iguales y simétricas, 1 y 2, unidas a tope (o de otro

30



modo adecuado) y otra pieza 3 que se une a las dos anteriores por medio de una rosca 4 (o de otro modo adecuado).

5 En el interior del ovoide formado por las piezas 1, 2 y 3, va alojada una bombilla que se une al conjunto de las piezas 1 y 2 por una rosca 16 (u otro modo adecuado), de cuyo casquillo 14 sale el flexible 18 que se conecta a la instalación eléctrica, pila o acumulador.- La arandela 15 incrustada en una ranura 19, existente entre las dos piezas 1 y 2, tiene por objeto sujetar el flexible contra tracciones bruscas.

10 En el extremo correspondiente a la pieza 3 va acoplada por simple contacto (o de otro modo adecuado) la pieza tubular 5 que posee dos muescas longitudinales 8 y orificios 13 en los cuales se alojan los flejes 9.

15 En el polo formado por las piezas 1 y 2, va acoplada una pieza cilíndrica hueca 6 unida al ovoide por simple contacto (u otro modo adecuado), la cuál tiene una abertura 7 que sirve para dejar paso al flexible y no ser pisado por la pieza 6, y las muescas 8 y orificios 13 para alojamiento de los flejes 9.- El ovoide posee orificios 12 para ventilación.

20 N O T A

El presente modelo de utilidad, comprende las siguientes reivindicaciones :

25 1.- Aparato iluminado interiormente, para zarcir, bordar y similares, caracterizado porque está constituido por un ovoide, integrado por tres piezas acopladas convenientemente, en cuyo interior se aloja una lampara eléctrica, u otra sustancia química o mineral susceptible de producir luz, al que se le pueden acoplar dos piezas tubulares, sirviendo una de soporte y otra de útil necesario para coger puntos a mano o a máquina en las medidas.

30



2.- Aparato iluminado interiormente para zurcir, bordar y similares, según lo reivindicado en el punto anterior, caracterizado porque las dos piezas formadoras de polo del ovoide tienen en común una rosca donde se aloja un casquillo al cuál va unida la lámpara y una muesca donde se aloja la arandela.

3.- Aparato iluminado interiormente para zurcir, bordar y similares, según lo reivindicado en los puntos anteriores y caracterizado por tener orificios de ventilación.

4.- Aparato iluminado interiormente para zurcir, bordar y similares, según lo reivindicado en los puntos anteriores, caracterizado porque al ovoide van acopladas convenientemente dos piezas tubulares, generalmente de material opaco, que tienen en la periferia y en sentido longitudinal dos hendiduras y orificios en los cuales se alojan los flejes que dan solidez al conjunto.

5.- Aparato iluminado interiormente para zurcir, bordar y similares, según lo reivindicado en los puntos anteriores y caracterizado porque la pieza soporte tiene una abertura longitudinal por la cuál pasa el flexible para no ser pisado.

6.- Aparato iluminado interiormente para zurcir bordar y similares. - Según se describe y reivindica en la presente memoria descriptiva y se ilustra con los dibujos que a la misma se acompañan.

Consta ésta memoria de cuatro hojas foliadas y escritas a máquina por una sola de sus caras.

Madrid, 10 de Octubre de 1947.

Clara Flores



Fig. 1.

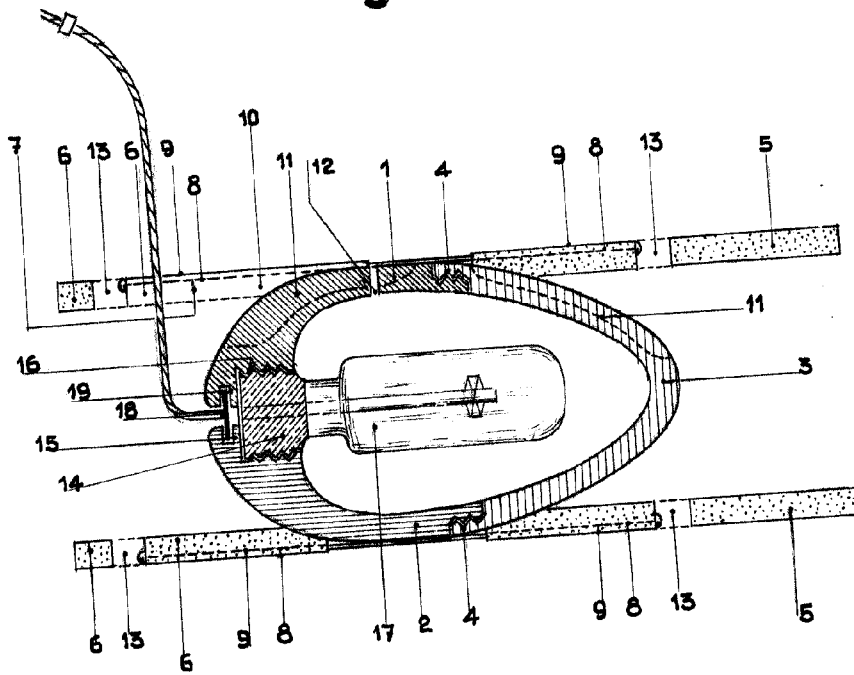


Fig. 2.

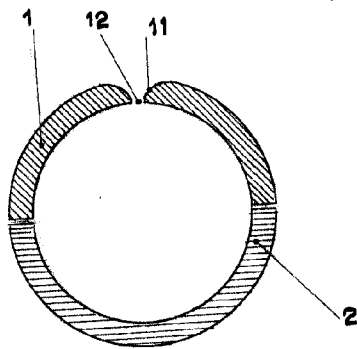
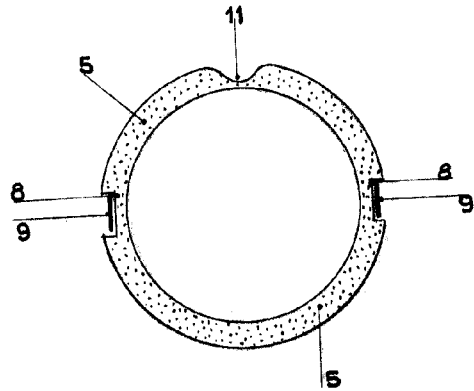


Fig. 3.



Madrid-10-October-1947
Clara Florez