

15865

CS 81-
E/ND-1

MODELO de UTILIDAD

que por veinte años se solicita, por la introducción en España, a favor de don Benito Manse Alonso de nacionalidad y residencia españolas, que ha de recaer sobre

JUGUETE MECANICO

Memoria descriptiva.

-o-o-o-o-o-o-o-o-o-o-

El presente registro de Modelo de Utilidad, tiene por objeto garantizar la explotación exclusiva, en todo el territorio nacional, de un juguete mecánico, conforme se describe a continuación y se representa, en forma gráfica, a título de ejemplo, en el plano adjunto.

En la fig. I, de dicho plano, se representa un perfil y planta del sinfin, donde se detalla el eje del mismo (1), el rodillo, el propio sinfin (3), y la hendidura del mismo (4).

5

10

15 En la fig.II, se presenta una vista de frente y en corte del eje central movil, detallandose el extremo de este (5), el orificio (6), para el pivote (8), para el movil transversal y la escotadura (7), para alojamiento de éste.

La fig.III, es una vista en planta y en seccion del movil transversal (9), detallandose la escotadura (10), para alojar el eje movil y el orificio (11), para el pivote de la carcasa.

20 Por ultimo, en la fig.IV, se presenta una vista en seccion y planta de un juguete mecánico, presentandose a título de ejemplo una totuga, con los elementos siguientes:

- 25 12- Pivote de la carcasañ
- 13- Id del eje movil.
- 14- Movil transversal
- 15- Carcasa superior.
- 16- Movil transversal.
- 17- Eje movil.
- 30 18- Carcasa inferior.
- 19- Eje del sinfin.
- 20- Sinfin.
- 21- Ventana para paso del sinfin.
- 22- Hendidura o vis-sinfin.

35 Este juguete de material plástico, se compone de un vis-sinfin o rodillo para deslizamiento del mismo, un brazo o eje movil y un movil transversal acoplado al eje movil por medio de escotaduras y pivotes y sus correspondientes carcasas.

40 Con este sistema, de vis-sinfin y brazos móviles se pueden fabricar infinidad de juguetes mecánicos los cuales pueden los miembros, bien sean la re -

45 presentación del juguete de animales o personas que sean móviles o articulados, dándole mayor vis-
tosidad y animosidad, ya que al rodar por una super-
ficie plana el vis-sinfin, hace que el resto de
los miembros que en este caso son el eje y el mo-
vil transversal tengan movimiento.

50 El mencionado vis-sinfin (fig.I), va colocado en el interior de la carcasa que forma el cuerpo del animal o persona guiado por un eje y en cuya
escotadura que tiene el sinfin se introduce el ex-
tremo del eje móvil que al girar dicho sinfin ori-
gina el movimiento de este. Como quiera que el mo-
vil transversal se encuentra colocado encima de es-
te móvil y guiado por un pivote al girar el sinfin
el eje se mueve con un movimiento de vaiven y el
móvil transversal que se halla colocado encima de
éste guiado por un pivote asimismo se mueve con es-
te mismo movimiento dándole al juguete una mayor
60 viveza, ya que hace mover todos los miembros o pie-
piezas de que se compóna.

Este sistema, puede ser acoplado a cualquier
juguete, siempre teniendo en cuenta que la base del
movimiento es la del vis-sinfin.
65

La forma, materiales, tamaño, serán variables
y en general cuanto sea accesorio y secundario siem-
pre que no altere, cambie o modifique la esencial-
dad del invento que se describe, en las líneas an-
teriores, cuyos términos, deben ser tomados con ca-
70 racter amplio y nunca en forma limitativa.

Nota de

Reivindicaciones.

75 Se reivindica, por la introducción en España,

a favor de don Benito Manso Alonso, de nacionalidad y residencia españolas, por los extremos que a continuación se detallan:

80

PRIMERO.- Por un Jugete mecánico, de material plástico o similar, que mediante un vis-sinfin rotante de movimientos a otras piezas, el cual va colocado dentro de la carcasa que forma el cuerpo del animal o figura guiado por un eje y en cuya escotadura que tiene el sinfin, se introduce el extremo de un eje móvil que al girar dicho sinfin hace que éste se mueva.

85

SEGUNDO.- Por un Jugete mecánico, en que un móvil transversal que se encuentra colocado encima del eje móvil y guiado por un pivote al girar el sinfin el eje se mueve con un movimiento de vaiven y el móvil transversal que se encuentra encima de este guiado por otro pivote, hace que se mueva con el mismo movimiento, dándole al juguete un movimiento de todos sus miembros o piezas.

90

95

TERCERO.- Por un JUGUETE MECANICO.

Tal y como queda descrito en la memoria precedente y para los fines que se dejan especificados, la cual consta de cuatro hojas mecanografiadas por una sola cara, y de un plano.

100

Madrid, a cuatro de octubre de mil novecientos cuarenta y siete.

102.

P. A. de don Benito Manso Alonso,

SECRETARÍA DE FOMENTO - RIVAS

CS 81
E/ND-1-

FIG. I

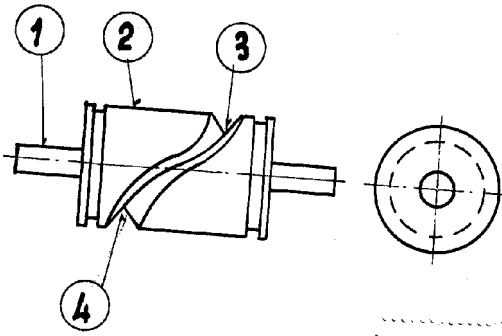


FIG. II

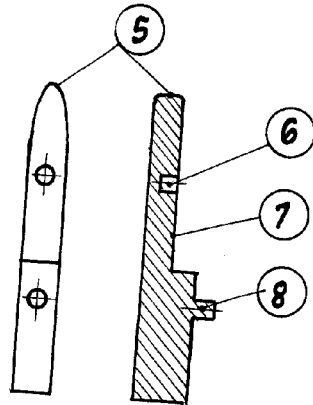


FIG. III

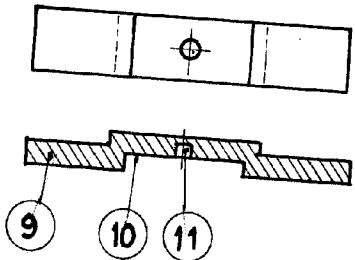
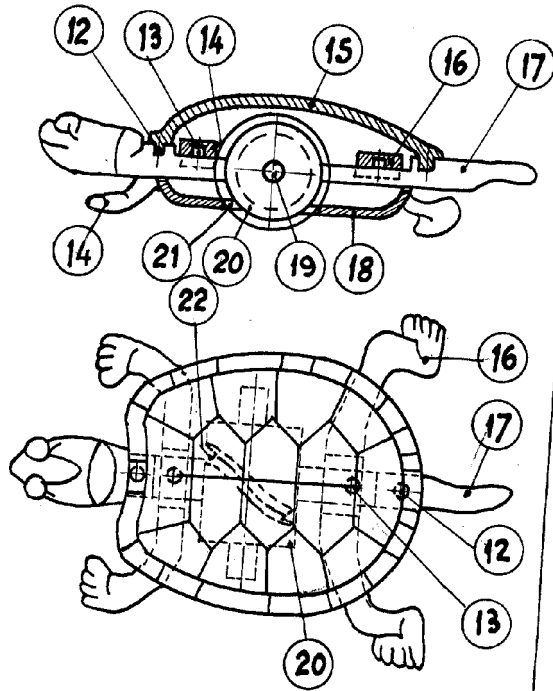


FIG. IV



San Sebastian 26 Agosto 1947

Escala variable