

15857



MEMORIA DESCRIPTIVA

SOBRE:

" EXTINTOR DE FUEGO PERFECCIONADO ".

=====

Solicitante : Don Martin Arrue Astiazaran, residente en
Madrid.

=====

El presente invento tiene por objeto un extintor perfeccionado, por medio del cual se consigue apagar un fuego casi instantaneamente, sin los daños causados por agua o espuma, que presentan los aparatos extintores de otros tipos.

5.

En el adjunto dibujo se representa un extintor según la invención.

Sobre una tabla 1 provista de una horquilla metálica 2, se dispone en posición horizontal un recipiente



10. 3 de cristal en forma de pera, conteniendo el líquido especial 4, cuya salida impide un cierre hermético de goma, corcho u otro material adecuado.

15. El extintor según invento tiene la gran ventaja de que el manejo es facil y rapidísimo, evitando el tener que exponerse durante la extinción del fuego, al gran calor y a los gases de combustión, producidos por el incendio, como ocurre con el manejo de los aparatos de otros tipos.

20. Al proyectar el recipiente entero, con fuerza y rapidez, contra el objeto en llamas, el líquido contenido en el recipiente de cristal se derrama y, por su composición especial de diversas sales disueltas en agua, estas producen gases nitrogenados de gran poder extintor.

25. Para utilizar dicho extintor, se coge el recipiente por su cuello 6 con la mano, proyectándolo entero, tal y como está descansando en su horquilla, con suficiente fuerza sobre el objeto en llamas, rompiendose así dicho recipiente de cristal y derramandose el líquido sobre el objeto inflamado, produciendo una extinción instantánea del fuego.

N O T A

30. Descrita suficientemente la naturaleza del invento, así como la manera de realizarlo en la practica, debe hacerse constar que las disposiciones anteriormente indicadas son susceptibles de modificaciones de detalle, en cuanto no altere su principio fundamental, siendo lo que constituye la esencia del referido invento y por lo que se solicita

35. Modelo de Utilidad por veinte años en España: "EXTINTOR DE FUEGO PERFECCIONADO", caracterizandose por lo siguiente:

40. 1º.- Extintor de fuego perfeccionado, caracterizándose porque se compone esencialmente de un recipiente de cristal, en forma de pera y de tamaño adecuado, dispuesto en posición horizontal dentro de una horquilla metálica montada sobre una base de tabla.



45. 29.- Extintor de fuego, según reivindicación 1, caracterizándose, porque el recipiente está provisto de un cuello adecuado para poder coger dicho recipiente rápidamente con la mano y lanzarlo o enviarlo con fuerza contra el objeto en llamas, cual bomba de mano, rompiendo el citado recipiente y derramándose el líquido contenido, compuesto de sales disueltas en agua y produciendo gases nitrogenados de gran poder extintor.

50. 30.- Extintor de fuego perfeccionado, tal y como queda sustancialmente descrito en la presente memoria e ilustrado en los dibujos que se acompañan.

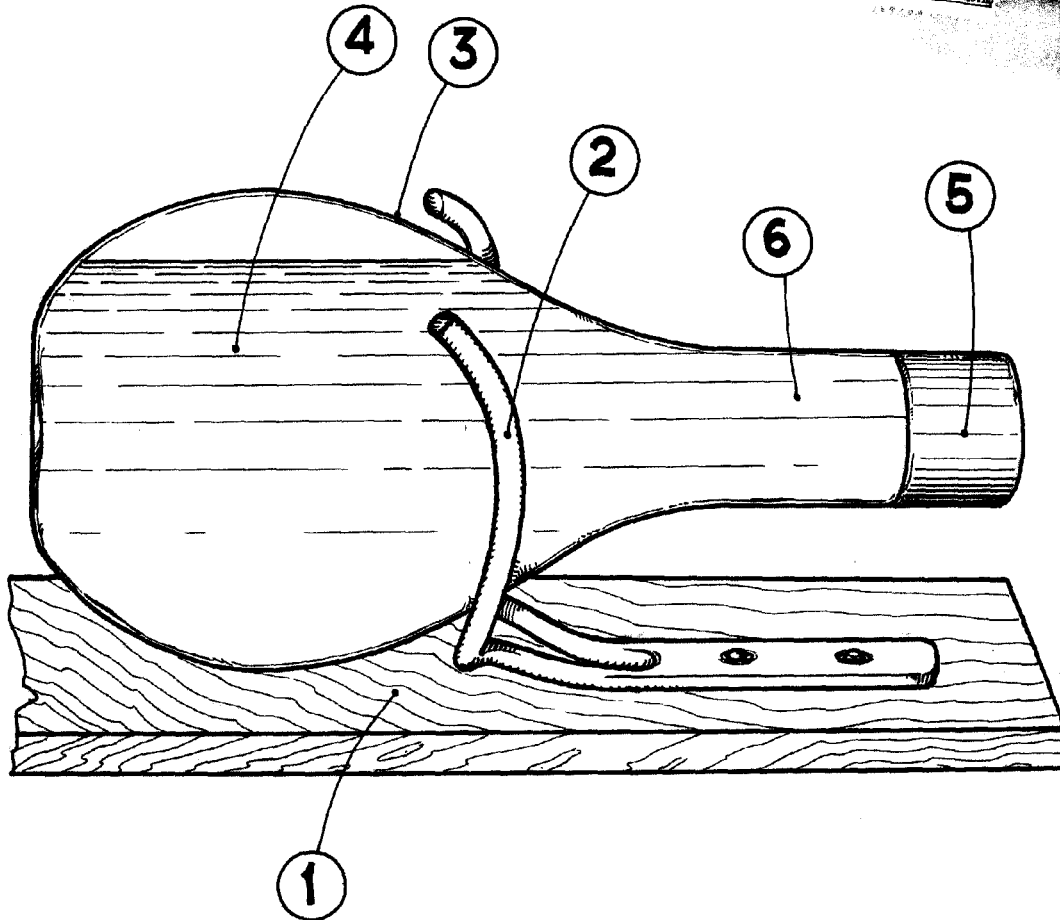
Esta memoria consta de tres hojas, escritas a máquina por una sola cara.

Madrid, 2 de octubre de 1947.

MARTIN ARRUE ASTIAZARAN.

Por Poder de J. GOMEZ ACEBO

15857



MADRID 2 DE, OCTUBRE DE 1947
MARTIN ARRUE ASTIAZARAN
P. P.

Arrue