



15851

MODELO DE UTILIDAD

por 20 años

a favor de D.FELIPE BOTAYA SIRVENT, domiciliado en Barcelona, calle Manso nº. 30 -----

por un "MUEBLE PLEGABLE Y DE USOS MULTIPLES PARA SEGURIDAD DE LOS NIÑOS" -----

MEMORIA DESCRIPTIVA

El cuidado de la primera infancia exige poder dejar a los niños de corta edad, libres en sus movimientos espontáneos y para ello se recurre al auxilio de muebles tales como las sillas, mesitas y polleras andadoras, siendo muy usadas hoy día, las vallas o enrejados para jugar, en que se deja a los niños dentro de una especie mas o menos considerable, cercado por vallas de quita y pon.

Todos estos medios, presentan dificultades e inconvenientes de orden práctico y en general, poca seguridad

15851

308



-2-

dad para el objeto que se persigue. Tal ocurre, por ejemplo, en las sillas altas en las que se acostumbra a dejar al niño solo, retenido en una especie de tronera que por muy bien construída que esté, puede, en todo momento, ladearse y caer, con el peligro consiguiente, además de ser un mueble voluminoso, engorroso de transportar y poco práctico, que limita su escasa utilidad al uso casero. Y a tenor de este ejemplo, podríamos señalar defectos e inconvenientes muy considerables para los demás medios existentes, los cuales son sobradamente conocidos.

Con el mueble plegable y de usos múltiples, objeto de este Modelo de Utilidad, desaparecen todos los inconvenientes antes aludidos y se dispone de un mueble práctico, sencillo, fácilmente transportable y que ofrece todas las garantías de seguridad para los niños de corta edad que permite dejarlos horas entregados a los entretenimientos propios de su edad, bien sentados, o bien andando sin peligro, siendo al mismo tiempo un mueble auxiliar para la casa.

Se caracteriza esencialmente por estar compuesto de una sillita para niño, acoplada de modo especial a una mesa plegable de madera, cuyas cuatro patas se apoyan sobre ruedas giratorias que permiten usarla como andadera, todo ello realizado de tal manera que constituye un mueble de seguridad para el niño, que le priva de golpes y caídas.

La mesa está compuesta por un tablero de madera, formando caja, cuya parte interior se apoya en cuatro pies o soportes unidos al borde con articulación que les permite libre giro por los puntos de unión para su plegado

15851

-3-

30



hacia el interior, bien enfrentados sus extremos o bien ocupando cada una un lado de la caja, provistas estas patas de ruedas giratorias y de los dispositivos de sujeción y giro, adecuados.

5 El tablero de la mesa presenta una abertura de dimensiones y forma adecuadas cualesquiera, como por ejemplo, cuadrada o rectangular, propias para dejar paso a la silla que complementa el mueble y al cuerpo del niño que la usa, dispuesta esta abertura preferiblemente en la  
10 parte central cercana a uno de los bordes de la mesa.

La silla acoplada a la mesa, puede ser de cualquier tipo mientras esté suspendida o retenida por los lados en los bordes correspondientes de la abertura que presenta el tablero, de un modo adecuado, fijo o móvil para  
15 permitir en este último caso, un movimiento de halancín (en el que el propio niño pueda mecerse,) y ser plegable en unión de la mesa o de quita y pon en la misma.

La mesa con o sin silla una vez plegada puede ser transportada fácilmente por medio de un asa u otro medio  
20 cualquiera y puede llevar su abertura cubierta por tapa adecuada, formando un tablero uniforme para su uso como mesa corriente y silla independiente.

Al conjunto podrá unirse una cubierta protectora o toldo de cualquier forma y material, mediante dispositivos adecuados de sujeción y sostén, como complemento  
25 protector para el niño.

Para usarla como andadero, puede llevar cinturón o correas a propósito, para retener al niño, en la abertura del tablero.

30 Un ejemplo de ejecución práctica de este mueble, se



representa en los dibujos de la hoja adjunta, en los que,

La Fig.1 es una vista frontal de la mesa y silla unidas.

5 La Fig.2 es un corte transversal por el centro de la Fig. anterior.

La Fig.3 es una vista en planta del tablero.

La Fig.4 es una vista en perspectiva.

10 La Fig.5 representa la mesa plegada y en disposición de su transporte.

El tablero -1- de madera o cualquier otro material adecuado, en este ejemplo presenta la forma rectangular y constituye con sus bordes -2- la caja interior que se sostiene apoyada en los pies o soportes -3-4-, que puede 15 girar por sus puntos de unión -7-,-7'-, -8- (Figs.1 y 2) y se mantienen en su posición vertical mediante dispositivos de sujeción cualesquiera como por ejemplo los tirantes -9-9'-, -10-...

En el centro de este tablero -1- está la abertura -11- 20 con la silla -12- que pasa por la misma y es retenida por los lados -13- y -14-.

Esta silla puede tener dentro de dicha abertura -11- un movimiento de balancín, impulsado por los pies del propio niño, o ser simplemente fija o de quita y pon, y 25 su asiento -15- y peldaño -16- caen debajo del tablero, saliendo solamente parte del respaldo -17-.

Complementan el conjunto, dos ruedas giratorias -18- -19-20- y -21- colocadas en los extremos inferiores de los pies de la mesa y que permiten su fácil traslado.

30 En este Modelo de Utilidad, podrán ser variables, los



materiales, forma y dimensiones del conjunto y de las partes que componen el mueble, la suspensión de la silla y en general, todo cuanto no altere, cambie o modifique la esencialidad del mismo.

5

N O T A

Se reivindica como objeto del presente Modelo de Utilidad:

10 1.- Mueble plegable y de usos múltiples, para seguridad de los niños, caracterizado esencialmente por estar compuesto de una sillita para niño, acoplada de modo especial a una mesa plegable de madera, cuyas cuatro patas se apoyan sobre ruedas giratorias que permiten usarla como andadera, todo ello realizado de tal manera que constituye un mueble de seguridad para el niño que le preserva de golpes y caídas.

20 2.- Mueble plegable y de usos múltiples, para seguridad de los niños, según reivindicación 1, caracterizado esencialmente porque la mesa está compuesta por un tablero de madera, formando caja, cuya parte interior se apoya en cuatro pies o soportes unidos al borde con articulación que les permite libre giro por los puntos de unión para su plegado hacia el interior, bien enfrentados sus extremos o bien ocupando cada una un lado de la caja, provistas estas patas de ruedas giratorias y de los dispositivos de sujeción y giro, adecuados.

25 3.- Mueble plegable y de usos múltiples, para seguridad de los niños, según reivindicaciones 1 y 2, caracterizado esencialmente porque el tablero de la mesa presenta una abertura de dimensiones y forma adecuadas cualesquiera, como por ejemplo cuadrada o rectangular, propias

30

15851

30 SEP



-6-

para dejar paso a la silla que complementa el mueble y al cuerpo del niño que la usa, dispuesta esta abertura preferiblemente en la parte central cercana a uno de los bordes de la mesa.

5 4.- Mueble plegable y de usos múltiples, para seguridad de los niños, según reivindicaciones 1,2,3, caracterizado esencialmente, porque la silla acoplada a la mesa, puede ser de cualquier tipo mientras esté suspendida o retenida por los lados en los bordes correspondientes de la abertura que presenta el tablero, de un modo adecuado fijo o 10 móvil para permitir en este último caso, un movimiento de balancín (en el que el propio niño pueda mecerse), y ser plegable en unión de la mesa o de quita y pon en la misma.

15 5.- Mueble plegable y de usos múltiples, para seguridad de los niños, según reivindicaciones 1,2, 3 y 4, caracterizado esencialmente porque la mesa con o sin silla, una vez plegada puede ser transportada fácilmente por medio de un asa u otro medio cualquiera y puede llevar su abertura cubierta por tapa adecuada, formando un tablero uni- 20 forme para su uso como mesa corriente y silla independiente.

25 6.- Mueble plegable y de usos múltiples, para seguridad de los niños, según reivindicaciones 1, 2, 3, 4, y 5, caracterizado esencialmente porque al conjunto podrá unirse una cubierta protectora o toldo de cualquier forma y material, mediante dispositivos adecuados de sujeción y sostén, como complemento protector para el niño.

7.- MUEBLE PLEGABLE Y DE USOS MÚLTIPLES, PARA SEGURIDAD DE LOS NIÑOS.

Consta la presente Memoria Descriptiva de siete

15851

-7-



hojas foliadas, mecanografiadas y escritas por una sola cara, acompañadas de una hoja de dibujos.

Madrid, a 30 de septiembre de 1947

FELIPE BOTAYA SIRVENT

P.A.

MANUEL DE RAFAEL

P.P.



FIG 1

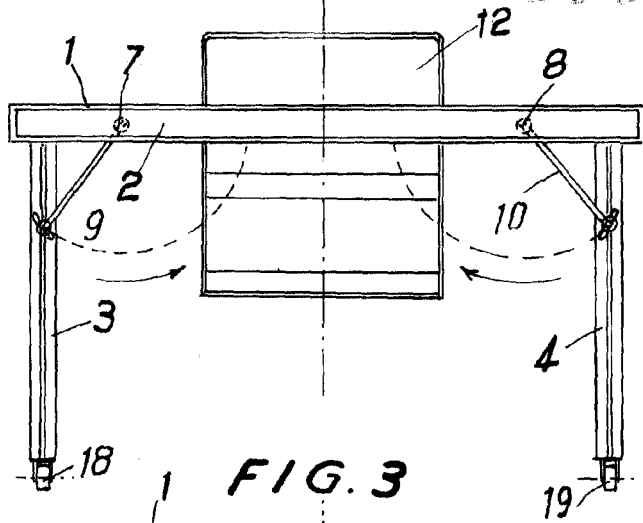


FIG. 2

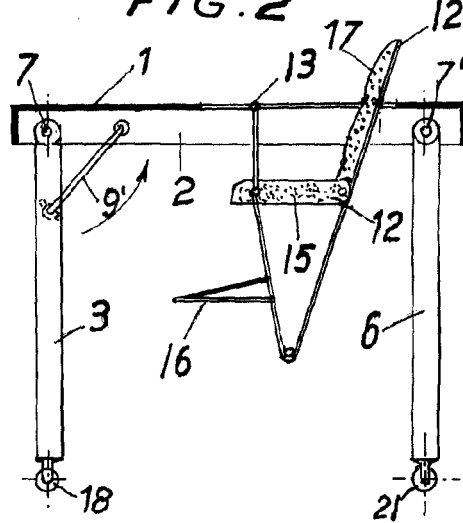


FIG. 3

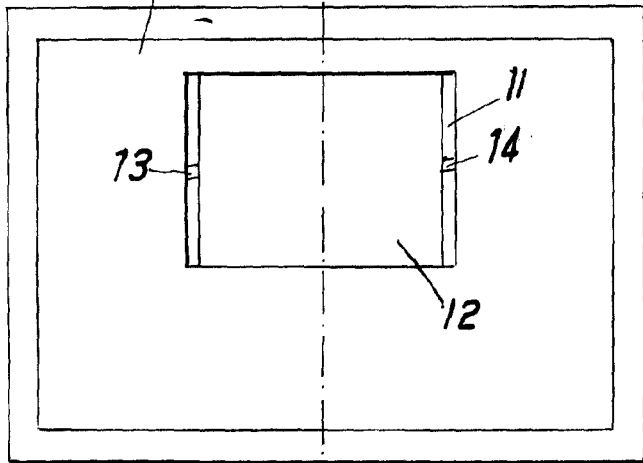


FIG. 5

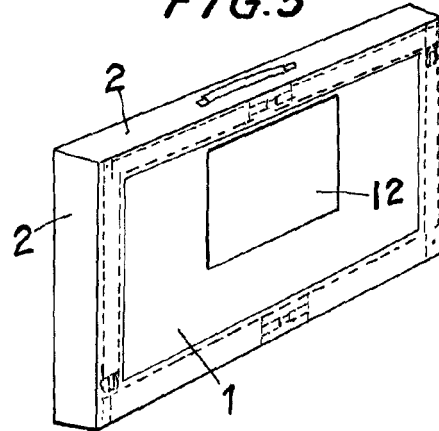
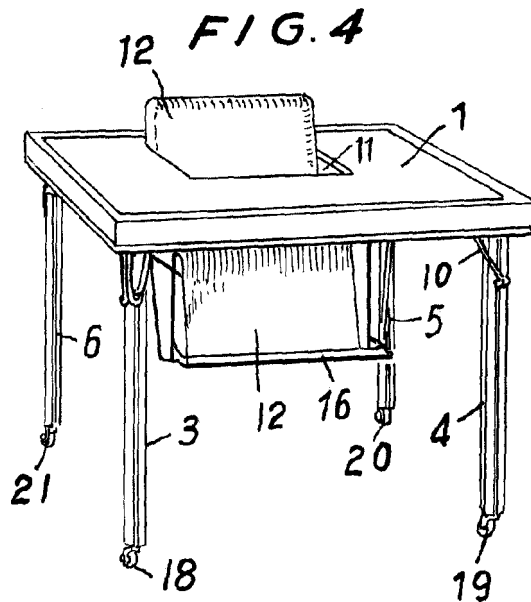


FIG. 4



Madrid 3 Septiembre 1947

P. A

MANUEL DE RAFAEL

P. P.

*Manuel de Rafael*