

15846

15846



E/ND-1-

M O D E L O d e U T I L I D A D

que por veinte años se solicita, como introducción en España, a favor de don Benito Manse Alonso, de nacionalidad y residencia españolas, que ha de recaer sobre un

**SEÑALADOR DE CONEXIONES ELECTRICAS
FLUORESCENTE.**

M e m o r i a d e s c r i p t i v a

-o-o-o-o-o-o-o-o-o-o-

El presente registro de Modelo de Utilidad tiene por objeto, garantizar la explotación exclusiva, en todo el territorio nacional, de un señalador de conexiones eléctricas fluorescente, conforme se describe a continuación y se representa en forma práctica, a título de ejemplo, en el plano adjunto.

Esta placa señaladora, consiste esencialmente en una pieza de material plástico, u de otro cualquiera transparente, conteniendo en el interior de su concavidad, alguna materia fluorescente, a



fin de que brille en la oscuridad.

15

Esta placa (1), según la vista en planta, y en sección, lleva unos orificios (2), para su sujeción, con orejas (3), detallado en la sección transversal, y un resalte, para fijación de las materias fluorescentes (4), detallándose asimismo estas (5).

20

Tienen una finalidad grande, ya que al lado de cualquier conexión eléctrica, como llave de luz, interruptor eléctrico, cajas para plomos u otros, y en la oscuridad, especialmente en los casos de avería de la luz, falta de suministro de energía, etc. o porque simplemente el local se encuentra en la más completa oscuridad, es fácil de este modo hallar el lugar exacto donde se encuentra la conexión eléctrica, evitando molestias y accidentes, al usuario.

25

30

La forma, tamaño, dimensiones, materiales, pueden ser variables, siempre que no altere cambio o modifique la esencialidad del invento, que se describe.

35

Los términos en que queda redactada esta memoria, son ciertos y fiel reflejo del invento y deben ser tomados, con carácter amplio y nunca en forma limitativa, siempre que no alteren cambio o modifiquen la esencialidad del invento.

40

Nota de

Reivindicaciones.

-o-o-o-o-o-o-o-o-o-

Se reivindica, por la introducción en España, a favor de don Benito Manso Alonso, de nacionalidad y residencia españolas, por los

45

extremos que a continuación se detallan:

50

PRIMERO.- Por un señalador de conexiones eléctricas fluorescente, caracterizado por estar constituido, por una placa, con orificios y orejas de sujeción, conteniendo en la cavidad de la misma, una materia fluorescente, que resalta y brilla en la oscuridad, a los fines de dar cuenta de la situación que se encuentre la conexión eléctrica, en cualquier lugar, que no haya luz.

55

SEGUNDO.- Por el señalador de conexiones eléctricas, a que se refiere la reivindicación anterior, en que su duración es grande, pero cuando la materia fluorescente queda consumida, se puede volver a pintar e llenar de nuevo, con nueva utilización del señalador, lo que le hace de una forma indefinida.

60

TERCERO.- Por un Señalador de conexiones eléctricas fluorescentes:

65

Tal y como queda descrito en las líneas precedentes y para los fines que se dejan especificados, constando esta memoria, de tres hojas foliadas y mecanografiadas, por una sola cara, y de un plano.

Madrid, a veintinueve de septiembre de mil novecientos cuarenta y siete.

70

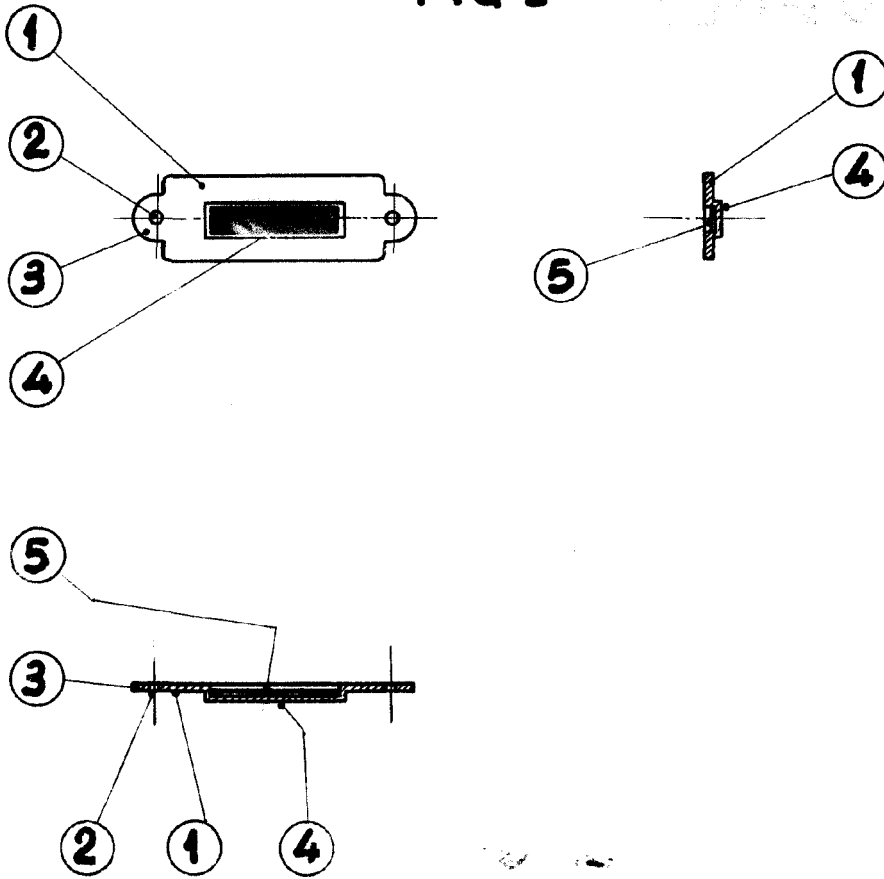
P. A. de don Benito Manse Alonso,



1/10-1

15846

FIG I



San Sebastian 19 Agosto 1947.

A handwritten signature in cursive script, located below the date and above the scale note.

Escala variable.