

15844

15844

CS 60-
E/ED-1-

MODELO de UTILIDAD

que por veinte años, se solicita, a favor de don Benito Manso Alonso, de nacionalidad y residencia españolas, que ha de recaer sobre

FLECHA-VENTOSA, PARA JUEGOS DE PUNTERIA

Memoria descriptiva.

-o-o-o-o-o-o-o-o-

5 El presente registro de Modelo de Utilidad, tiene por objeto garantizar la explotación exclusiva, en todo el territorio nacional, de una flecha-ventosa, para juegos de puntería, conforme se describe a continuación, y se representa, en forma práctica, a título de ejemplo, en el plano adjunto.

Dicha flecha-ventosa, se presenta en sección y en planta, detallándose los elementos siguientes:

- 10
- Nº 1- Borde del cuello de la ventosa.
 - Nº 2- Contrapeso de plomo.
 - Nº 3- Cuello de la ventosa.
 - Nº 4- Cuerpo de la ventosa.
 - Nº 5- Ventosa, propiamente dicha.

Nº 6- Refuerzos concentricos.

15

Nº 7- Rosca del véstago.

Nº 8- Véstago.

Nº 9- Flechas o espas.

Nº 10- Mango.

20

El uso es como sigue: Se agarra la flecha-ventosa por el mango (10-, y se lanza con fuerza, sobre una superficie lisa, y por la espas o flechas que lleva en su extremo (9), describe en el aire una parabola y queda adherida en la superficie citada, mediante el golpe que motiva el lanzamiento.

25

Para ayudar a ésta adherencia, lleva en el interior del cuerpo (4), de la ventosa, un contrapeso de plomo (3), que al mismo tiempo que dá velocidad y fuerza, ayuda a la dirección de aquel.

30

El choque producido contra la superficie lisa, sirve para que la ventosa quede fuertemente adherida por efectos del aire que absorbe.

35

La forma, materiales, dimensiones, etc. seran variables y en general, cuanto sea accesorio y secundario, siempre que no altere, cambie o modifique la esencialidad del invento que se describe.

40

Los términos en que queda redactada ésta memoria, son ciertos y fiel reflejo del invento y deben ser tomados, con caracter suplico y nunca en forma limitativa.

Nota de

Reivindicaciones.

Se reivindica, por la introducción en España, a favor de don Benito Manse Alonso, de nacionalidad

45

y residencia españolas, por los extremos, que a continuación se detallan:

50

PRIMERO.- Por una "flecha-ventosa para juegos de puntería", caracterizada por estar compuesta de una ventosa de goma vulcanizada, con un contrapeso de plomo en su interior, que al mismo tiempo queda velocidad y fuerza, ayuda a la dirección del lanzamiento.

55

SEGUNDO.- Por una "flecha-ventosa para juegos de puntería", caracterizada porque al ser lanzada con fuerza contra una superficie lisa, por llevar en su extremo superior, aletas de dirección, después de describir una parábola, queda fuertemente adherida a la superficie lisa, mediante el golpe que motiva el lanzamiento.

60

TERCERO.- Por una "flecha-ventosa para juegos de puntería".

65

Tal y como queda descrito en la memoria precedente y para los fines, que en la misma, se dejan bien especificados, la cual consta de tres hojas mecanografiadas y foliadas, por una sola cara, y de un plano, para la mejor comprensión del invento.

Madrid, a veintinueve de septiembre de mil novecientos cuarenta y siete.

69

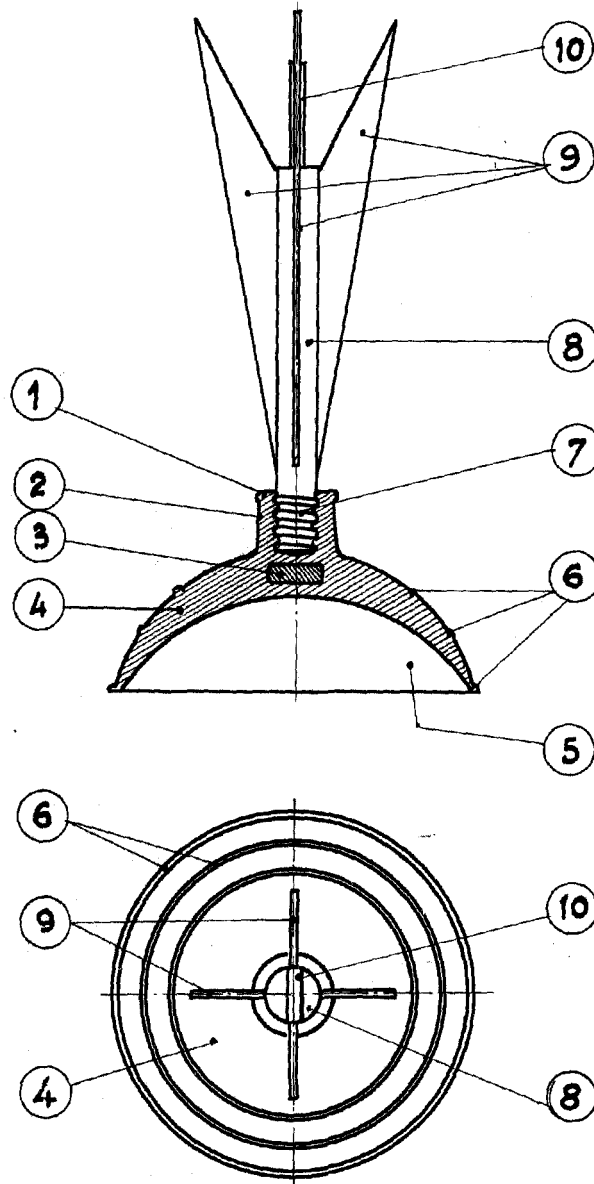
P.A. de Don Benito Mando Alonso,

ERIKANT RODRIGUEZ (M) AS
FOR FOLIA

CS 60
E/ND-1-

FIG. I

15844



San Sebastian 17 Agosto 1947

Escala variable