

15843

15843

15843

CS 64
E/ND-1-

MODELO de UTILIDAD

que por veinte años se solicita, como introducción en España, a favor de don Benito Menso Alonso, de nacionalidad y residencia españolas, que ha de recaer sobre un

DESATASCADOR CON ROSCA INTERIOR EN EL CUELLO PARA ALOJAMIENTO DEL MANGO.

Memoria

Descriptiva.

-o-o-o-o-o-o-o-o-o-o-

El presente registro de Modelo de Utilidad tiene por objeto garantizar la explotación exclusiva, en todo el territorio nacional, de un desatascador, conforme se describe a continuación y se representa, en forma gráfica, a título de ejemplo, en el plano adjunto.

Todos los desatascadores conocidos en el mercado, del tipo llamados de pestaña, o bien se sujetan al cuello de la ventosa, por pasador,

10 presión o por pestaña, pero con este nuevo tipo
que aunque conocido en los Estados Unidos de Ame-
rica, no lo es en nuestro País, se consigue un
perfeccionamiento, ya que se introduce el cuello
de la ventosa a rosca, porque el cuello lleva en
15 su interior una rosca de las llamadas salomónicas.
En efecto, en el plano adjunto, puede observarse
una vista en alzado y en semi-corte, donde apare-
ce que el mango (1), lleva la rosca de tipo salo-
mico (2), aunque ello puede serlo también de otro
20 tipo, con el cuerpo de la ventosa (3 y 5), la pes-
taña de adherencia (4), unos refuerzos circula-
res (6), el cuello (7), con refuerzo en el mismo (8)

La forma, materiales en que puede construir-
se, tamaño, etc. será variable y en general cuanto
25 sea accesorio y secundario, siempre que no altere
cambio o modifique la esencialidad del invento
que se describe en las líneas anteriores, cuyos
términos deben ser tomados con carácter amplio y
nunca en forma limitativa, resultantes de su des-
30 cripción.

6

N o t a d e

R e i v i n d i c a c i o n e s .

-o-o-o-o-o-o-o-o-o-o-o-o-

35 Se reivindica, por la introducción en Espa-
ña, a favor de don Benito Manso Alonso, de nacio-
nalidad y residencia españolas, por los extremos
que a continuación se detallan:

PRIMERO.- Por un desatazador, caracterizado por
40 estar moldeado de una sola pieza de goma vulcani-
zada, o material similar, componiendo de un cuer-
po llamado ventosa y cuello para alojamiento del

mango, con rosca interior, de las llamadas solo
monicas o de otra clase.

45
46

SEGUNDO.- Por un desatascador, en el que el man-
go roscado permite alojar en el cuello del mismo,
consiguiendose un tipo práctico y seguro.

TERCERO.- Por un "Desatascador con rosca inte-
rior en el suelo para alojamiento del mango".

50

Tal y como queda describe en la memoria
precedente y para los fines, que en la misma, se
dejan especificados.

La presente memoria, consta de tres hojas
mecanografiadas, por una sola cara y de un plano.

55

Madrid, a veintinueve de septiembre de mil
novecientos cuarenta y siete.

56

P. A. de don Benito Manso Alonso,

ENRIQUE LARRIBETZ-RIVAS
POX PODEA

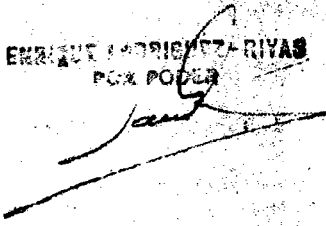
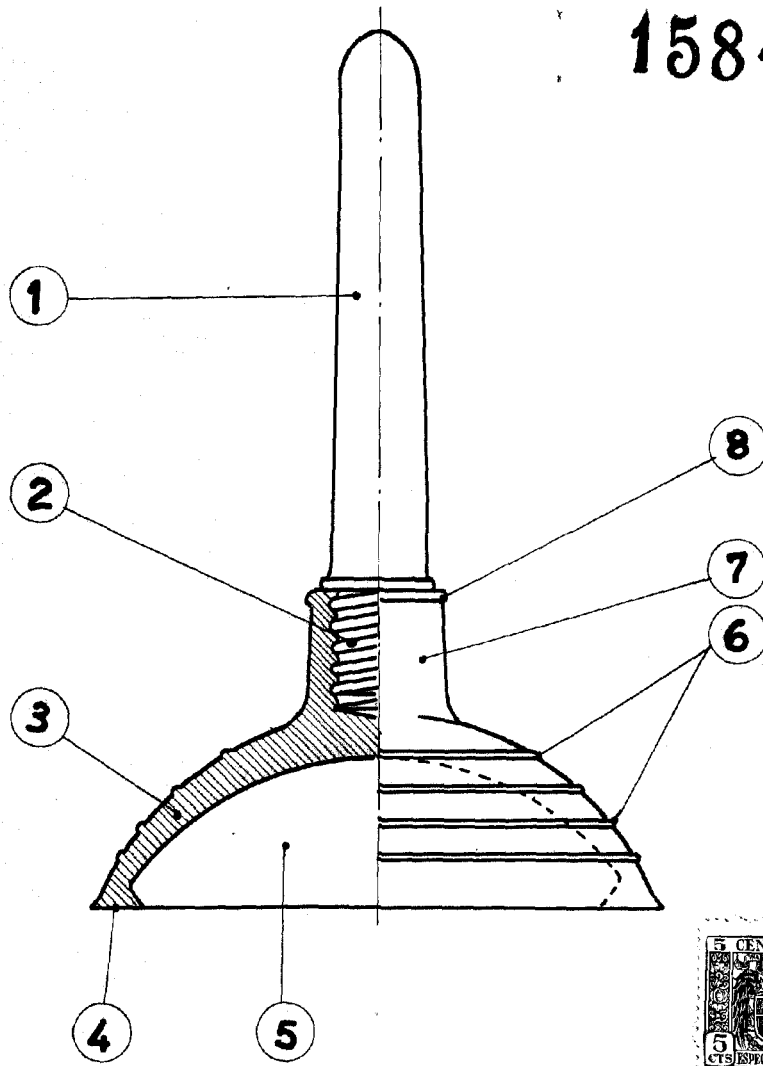


FIG. I

15843



San Sebastian 16 Agosto 1947

A handwritten signature in black ink, located below the date. The signature is stylized and appears to be 'Juan'.

Escala variable