

29 SEP



15842

**MODELO
DE
UTILIDAD**

para "UN DISPOSITIVO HUMECTADOR PEGA SOBRES", a favor de
Doña Teresa Parde Luis, de nacionalidad española, domici-
liada en Madrid.

- . -

MEMORIA DESCRIPTIVA

El modelo de utilidad a que se refiere la presente
la presente memoria descriptiva consiste en un dispositivo
humectador pega-sobres.

5.

Se caracteriza el modelo por estar constituido por
un depósito tubular para el agua de humectación, cuyo depó-
sito, cerrado por el fondo mediante un casquillo portizo
porta-esponja, suministra el agua a ésta por unos orificios
que forman conducto capilar, motivados por la perforación
del fondo del casquillo por unos alambres de suspensión de
dicha esponja.

10.

Con esta disposición, el agua suministrada es la
precisa indispensable, la cual fluye a medida de la demanda
que provoca el uso de la esponja, sin que en ningún caso
puede ésta tener exceso de humedad que pueda dar lugar a que
el agua resuma o gotee, como sucede en otros dispositivos que

15.

15842



se usan para fines similares.

Para facilitar la explicación, se acompaña a la presente memoria una lámina de dibujos, en la cual se ha representado un caso de ejecución, que se cita solamente a título de ejemplo.

5.

En el dibujo:

la figura 1ª representa, en sección longitudinal alzada, la vista del tubo depósito de agua;

10.

la figura 2ª indica, en sección alzada, la vista lateral del receptáculo de la esponja, al propio tiempo, fondo del depósito de agua; y

la figura 3ª manifiesta, en sección también alzada, el conjunto acoplado de los elementos del dispositivo.

15.

Consiste el modelo en un recipiente tubular -1-, abierto por su parte inferior y dotado de una zona roscada exterior -2-. Sobre esta zona se coloca a rosca un receptáculo -3-, que en su parte de acoplamiento presenta una canal anular -4-, una de cuyas paredes va roscada para atornillar en el citado depósito -1-.

20.

El depósito -1- queda, pues, con su fondo cerrado por la parte transversal -3bis- del receptáculo -3-. Dentro de este receptáculo va alojada una esponja R, la cual, para que resulte sostenida adecuadamente, penetra por la parte -5- del receptáculo -3-, cuya parte es cilíndrica, siendo

25.

después seguida de un ensanchamiento tronco cónico Q, para permitir el aumento de volumen de la esponja, que, además, llega a sobresalir al exterior en forma apuntada sensiblemente cónica, semiesférica o similar.

30.

La esponja es inmovilizada por medios de los garfios de alambre -6- y -7-, los cuales quedan enganchados den-



tro de la esponja y atraviesan el fondo -3bis-, cruzándose en el interior del tubo -1-. Los agujeros de perforación del fondo -3bis-, juntamente con la presencia de los alambres pasantes, constituye un trayecto capilar, por el cual fluye el agua hacia la esponja en la medida que demande su uso.

5.

El modelo, dentro de su esencialidad, puede ser llevado a la práctica en otras variaciones, a las cuales alcanzará igualmente la protección que se recaba. Podrá, pues, ser construido en cualquier forma y tamaño, utilizando para su fabricación, preferentemente, las materias plásticas, en todo o en parte, por entrar todo ello dentro del espíritu de las reivindicaciones.

10.

N O T A

Descrito el objeto y utilidad de la invención, lo que se declara como no divulgado ni practicado en España, comprende las siguientes reivindicaciones:

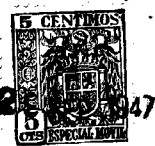
15.

1ª.- Un dispositivo humectador pega-sobres, caracterizado esencialmente por estar constituido por un tubo recipiente del agua de humectación, cuyo tubo es abierto por la parte inferior, dotado de rosca exterior, o simplemente superficie lisa, en la cual se coloca un receptáculo porta-esponja, formando este receptáculo el fondo del citado tubo, cuyo fondo es perforado por uno o varios alambres de sustentación de la esponja, pasando el agua capilarmente a través de estos agujeros, para impregnar a la referida esponja, siendo construídas las piezas componentes citadas en materia plástica o similar.

20.

25.

15842



5.

2ª.- Un dispositivo según la anterior reivindicación, en el cual el receptáculo para la esponja es un casquillo de forma exterior tronco-cónica abierto en la base mayor, teniendo en la menor una prolongación cilíndrica, hasta la cual llega la esponja, que además de llenar la parte tronco-cónica, sobresale al exterior según un remate apuntado, cónico, semi-esférico u otro.

10.

3ª.- Un dispositivo según la reivindicación 2ª, en el cual la parte de acoplamiento del receptáculo de esponja respecto de la embotadura del tubo de agua, está constituida por una canal circular, en cuyo hueco tubular encaja el borde de dicho tubo, acoplándose los citados elementos, sea a rosca, por enchufe, a presión, por tope, u otro medio de unión.

15.

4ª.- Un dispositivo humectador pega-sobres.

Según se describe y reivindica en la presente memoria descriptiva, que consta de cuatro hojas, foliadas y escritas a máquina por una sola cara, acompañada de una lámina de dibujos.

Madrid, a 29 de Septiembre de 1947.

TERESA PARDO LLUIS.

P.S.

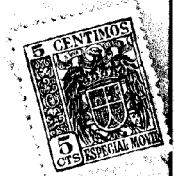


Fig. 1^o

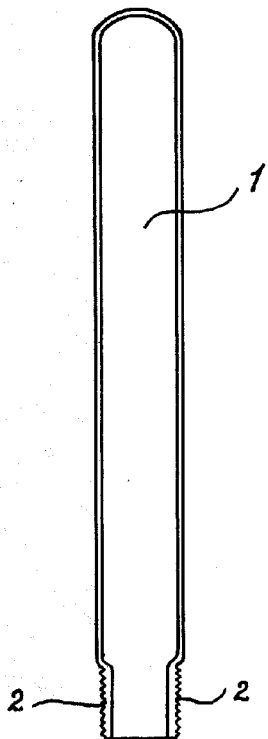


Fig. 2^o

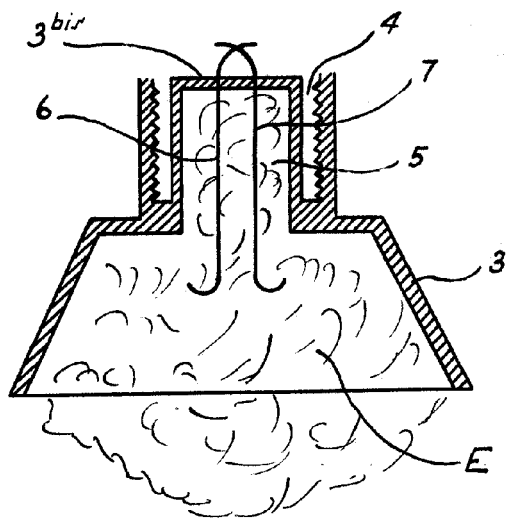
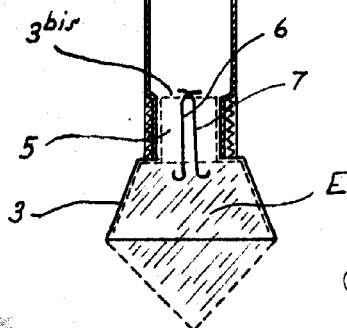


Fig. 3^o



Madrid, 29 Septiembre 1947

pp. Jaime Isern