

15838

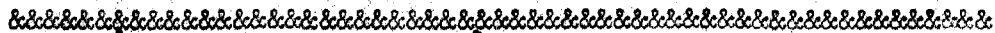


MODELO DE UTILIDAD  
por VEINTE años  
en ESPAÑA

solicitado a favor de DON GASPAR SANCHIS MARTINEZ, de nacionalidad española, residente en ALDAYA (Valencia), Aparici, nº. 18.,

por

== == " NUEVO NECESER O ESTUCHE DE ASEO " == == ==



MEMORIA DESCRIPTIVA

El Modelo de Utilidad a que se refiere la presente Memoria Descriptiva, esta destinado a garantizar la explotación y la propiedad exclusivas en España y sus colonias de "un Nuevo neceser o estuche de aseo".



15838

- 2 -

5            En los necesers o estuches de aseo actualmente cono-  
cidos especialmente los destinados a contener peines,  
horquillas, afeites y otros elementos para el aseo de  
la mujer, la tapa en la que va fijado el espejo o luna,  
necesita ir provista de unos tirantes que la mantengan  
10            vertical en la posición de abierta a fin de que el espejo  
cumpla su misión. Generalmente, debido al gran uso de  
este objeto los indicados tirantes se estropean con fa-  
cilidad y entonces hay necesidad de colocar el neceser  
cercano a una superficie fija vertical, tal como el  
15            respaldo de una silla, o la pared, para que se apoye  
la tapa y la luna o espejo quede colocada también ver-  
tical para que se refleje en posición normal la imagen del  
que lo usa. Debido también al mucho peso de la tapa y  
espejo se estropean con suma facilidad las charnelas  
20            quedando la tapa suelta.

Todos los inconvenientes apuntados son resueltos  
con eficiencia por el nuevo neceser que vamos a des-  
cribir ya que, además de mejorar las condiciones esté-  
ticas de esta clase de objetos y su facilidad de  
25            manejo que le hacen sumamente práctico, no tiene los  
inconvenientes de los muebles corrientes pues su luna  
puede mantenerse en posición vertical o ligeramente  
inclinada sin necesidad de apoyo alguno ni de tirantes  
que la sostengan e igualmente debido al poco peso del  
30            soporte de esta, la duración de las charnelas tiene  
forzosamente que ser mayor. Los mejoramientos descritos  
y las características de este neceser le hacen de suma  
utilidad por lo cual mediante el presente Modelo de  
Utilidad se solicita para el mismo la protección a que



35 es acreedor.

Para mejor comprensión de las características mecánicas y funcionales del neceser objeto del presente Modelo de Utilidad, y solo a título de ejemplo se incluye una hoja de dibujos en los que se halla representada en la Fig. 1ª, una vista del neceser cerrado y un corte longitudinal, en la Fig. 2ª, vemos representado al neceser en posición de abierto y dispuesto para su uso y en la fig. 3ª, un detalle del joyero aislado del resto del neceser,

45 Está constituido el presente neceser o estuche de aseo por una caja de madera -1-, provista de un doble fondo -2- para el alojamiento de una persianilla -3- provista de su correspondiente asidero -4-, cuya persiana, que actúa de tapa, se desliza por unos canales -5- practicados cerca del borde y en la parte interior de los lados de la caja.

50 En los extremos de los lados mayores de la caja, o sea por donde tiene su salida la persianilla, la ranura o canal de deslizamiento -5- tiene una bifurcación naciendo otro canal -6- en forma de circunferencia, el cual muere, en el fondo de la caja o en la parte superior de uno de los mamparos que dividen la caja.

55 El lado -7-, o sea el opuesto, a la salida de la persiana, tiene también una ranura o canal para la fijación de la persiana en la posición de cerrado, y además lleva montado en la parte interior mediante charnelas u otro medio, una plancha o tabla a la que va montado un espejo luna -8-, el cual se abate hacia el interior de la caja, descansando en la posición de



15838

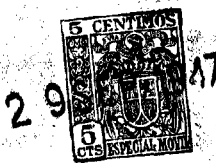
- 4 -

65 cerrado en los mamparos -9- que dividen el interior de la caja en los departamentos que se desee.

El mecanismo de este neceser es bien sencillo: en la posición de abierto, la luna -8- se halla en posición vertical o ligeramente inclinada, y se apoya en el borde del lado -7-, estando la persianilla oculta en el doble fondo -2-. Los departamentos o divisiones del neceser se destinan a la colocación de los peines, tarros, horquillas y otros utiles de aseo, pero el departamento -10- puede ser destinado a joyero ya que en la posición de uso del neceser la persianilla puede ser corrida siguiendo la ranura o canal circular -6- de modo que cubra dichas joyas evitando que sobre las mismas pudieran caer pelos, agua, u otras sustancias que pudieran ensuciarlas, según puede verse en la Fig. 3<sup>a</sup>. de los dibujos. Por este dispositivo el presente neceser tiene una aplicación mixta, pues según queda expresado puede ser empleado como joyero, al propio tiempo que como neceser, lo cual resulta de suma utilidad por reunir en un solo mueble dos objetos distintos.

En el neceser o estuche de aseo que dejamos descrito podrá ser variable: la colocación y forma de luna, los departamentos, el que vaya o no provisto de cierre metálico, las dimensiones, materiales y decoración, y otras variaciones de detalle, siempre y cuando no se desvirtuen las características principales especificadas en las siguientes notas reivindicativas.

-o-o-o-o- o00o -o-o-o-o-



29

47

REIVINDICACIONES

Por el Modelo de Utilidad a que se refiere la presente Memoria Descriptiva, se reivindica:

95 1ª.- Nuevo neceser o estuche de aseo, caracterizado por estar constituido por una caja provista de doble fondo que lleva alojado en su interior una persianilla, la cual actúa como tapa del neceser al deslizarse por unos canales que tienen practicados los lados de la  
100 caja por su parte interna y cerca del borde superior.

2ª.- Caracterizado porque en los extremos de los lados mayores de la caja, o sea por donde tiene su salida la persianilla, la ranura o canal citada en la reivindicación anterior, tiene una bifurcación, naciendo otro  
105 canal que se desvia adoptando forma de circunferencia, cuyo canal puede morir en la parte superior de uno de los mamparos que dividen la caja, o bien puede llegar hasta el fondo de dicha caja.

3ª.- Caracterizado, porque uno de los lados menores, o sea, el opuesto a la salida de la persianilla, tiene  
110 también un canal o ranura para la fijación de la persiana en la posición de cerrado y además lleva montado en la parte interior cerca de su borde mediante bisagras u otro medio, una tabla sobre la que va montado a la vez un  
115 espejo o luna, el cual se abate hacia el interior de la caja para descansar en la posición de cerrado en la parte superior de alguno de los mamparos que dividen en varios departamentos el interior de la caja.

4ª.- Caracterizado, porque la persianilla citada en  
120 la reivindicación 1ª. al deslizarse por el canal en forma

29



de circunferencia, citado en la reivindicación 2ª, cubre un departamento que puede destinarse a joyero ya que su contenido queda aislado y protegido en la posición de uso del neceser. Y

125

5ª.- " NUEVO NECESER O ESTUCHE DE ASEO ", - de conformidad en un todo en lo esencial y fines industriales a lo descrito en la presente Memoria y gráficamente representado en las figuras del adjunto plano para su mejor comprensión.

Esta Memoria consta de SEIS hojas, escritas o mecanografiadas a doble espacio en 129 LINEAS y por una sola de sus caras.

Valencia, 17 de Septiembre de 1947

Por autorización del interesado.-

15838

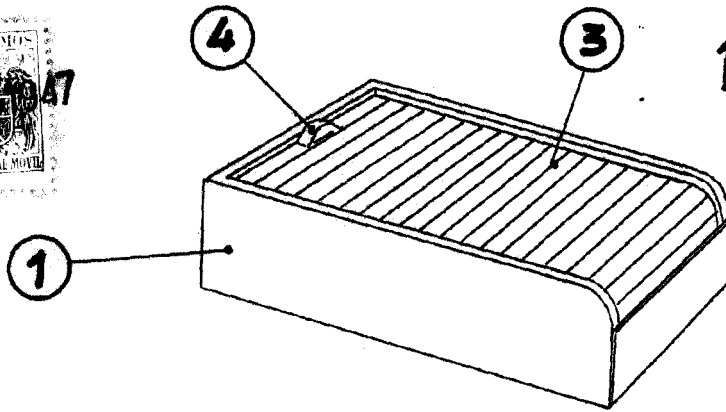
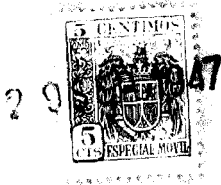


Fig. 1

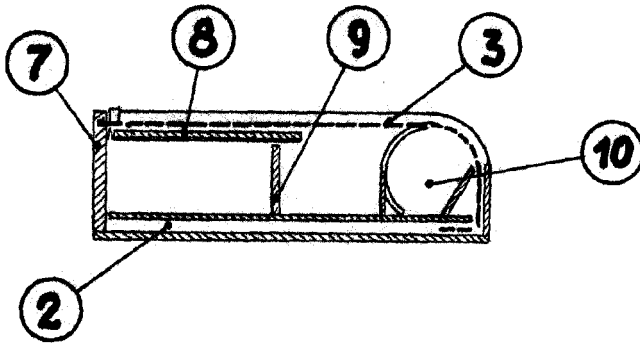


Fig. 2

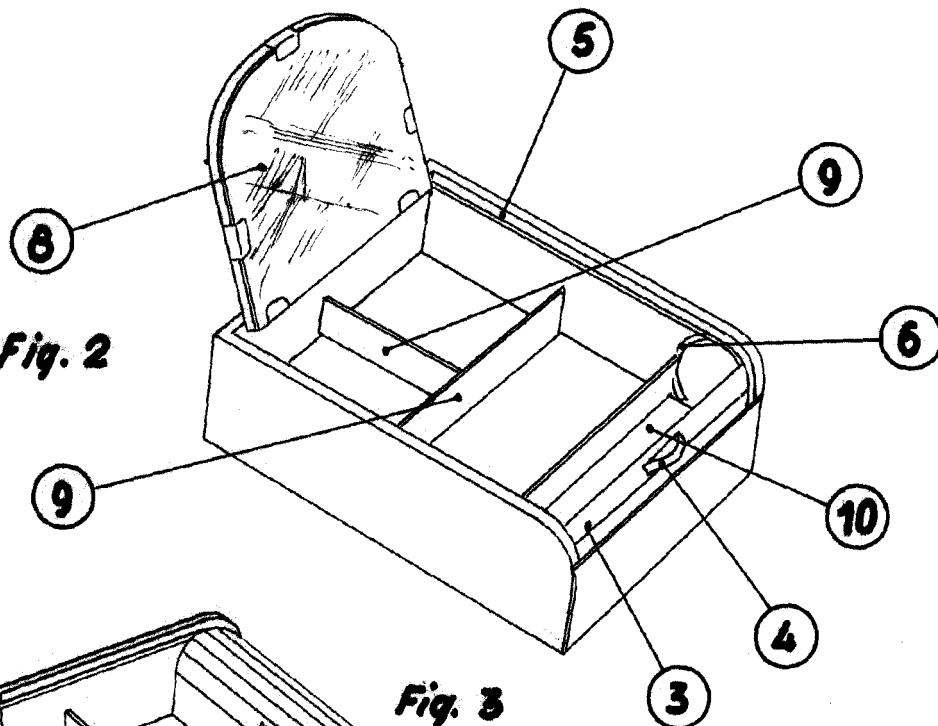
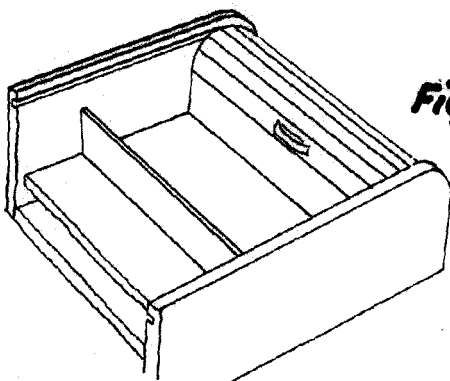


Fig. 3



Escala variable  
Valencia, 18 Septiembre 1967