

15832



947

H/V.

15832

MEMORIA DESCRIPTIVA

que se acompaña a la solicitud de un modelo de utilidad por veinte años en España, por: "Estuche para barras de jabón y artículos similares", a favor de D. José M^a. Fernández Latorre, residente en Olaveaga (Vizcaya) Dique, 5.-

=====

El presente modelo de utilidad se refiere a un estuche para barras de jabón de afeitar, y artículos similares, que tiene la ventajosa característica que permite aprovechar totalmente la barra sosteniéndola con la debida sujeción.

5 Para ello, el estuche cilíndrico (o de otra forma conveniente) consta de dos partes simétricas que pueden separarse según una de sus generatrices sea por la flexibilidad del material de que está constituido y la unión que conserva entre ambas partes en su base, o sea porque está formado por dos partes unidas entre sí por
10 dispositivos de giro que aún con mayor perfección permiten tal separación.

En la parte superior del estuche van dispuestas puas, o un rebordado con filo, que al incrustarse en la barra la pueden ir sujetando en posiciones sucesivas, incluso hasta que prácticamente es-



tá apurada.

Tal disposición permite, abriendo el estuche, correr la barra a lo largo del mismo sin que sufra deterioro y una vez que ocupa la nueva posición, para que sobresalga del estuche de modo que pueda ser utilizada, se la sujeta por esas púas o filos que se clavan en ella ligeramente según una de sus circunferencias.

De las dos formas que hemos indicado la primera se presta preferentemente para los estuches baratos, de cartón o metal ligero, en los que el seccionado vertical y la elasticidad del material es suficiente para el funcionamiento indicado. La otra disposición, mas complicada, pero de mayor duración y mas acabada presentación, es mas apropiada para estuches de mas precio.

En todo caso, dentro de las reivindicaciones que establecemos, pueden fabricarse estuches de muy variadas formas y tamaños y del material mas apropiado en cada caso, según la aplicación a que se le destine (barra de jabón de afeitar, barra para los labios, etc.) pero como tales modificaciones, como cualesquiera otras que puedan hacerse en detalles de presentación u organización, no afectan a la esencialidad reivindicada, darán lugar a variantes igualmente comprendidas y protegidas por este registro.

En esta idea, las adjuntas figuras corresponden a dos formas de ejecución, que presentamos a título de ejemplo de realización para mayor claridad y concreción de esta memoria descriptiva.

La figura 1ª presenta en perspectiva esquemática un estuche de cartón de la primera de las formas indicadas.

La figura 2ª se refiere al mismo estuche soportando una barra de jabón.

La figura 3ª muestra como puede abrirse el estuche para desplazar a lo largo de él la barra de jabón.

La figura 4ª corresponde a la variante del estuche en que la separación de sus dos mitades se efectúa por giro alrededor de los



elementos que las unen.

Con referencia a dichas figuras, y a los números que sobre ellas designan las distintas partes del estuche, su descripción y empleo es como sigue:

5 El estuche 1 está formado de dos mitades separadas por la abertura 2 y unidas a la base común del mismo. De este modo, y en cuanto la flexibilidad del material lo permita, ambas mitades pueden separarse como indica la figura 3 para poder desplazar la barra de jabón 4 a la posición que se desee.

10 Las púas 3, o disposición que haga sus veces, se incrustan según una circunferencia de dicha barra, sujetándola de modo conveniente, a la altura que se desee.

15 En la forma de ejecución a que corresponde la figura 4, dichas mitades se unen por los elementos de giro 5 que permiten la separación de las partes superiores del estuche, merced a los rebajos que al efecto van practicados en las partes inferiores, para permitir el giro de ambas mitades.

N O T A.-
=====

20 El presente modelo de utilidad comprende las siguientes reivindicaciones:

25 1.- Estuche para barras de jabón y artículos similares, caracterizado porque está constituido por dos partes, usualmente semilíndricas, que pueden separarse según una de sus generatrices y que se conservan unidas por la parte inferior efectuándose la separación por la flexibilidad del material de que está formado el estuche.

2.- Estuche para barras de jabón y artículos similares, según la reivindicación 1, caracterizado porque como variante dichas dos mitades pueden unirse entre sí por dispositivos de giro, en cuyo caso las partes inferiores estarán rebajadas de modo que permi-

15832



1947.

4.-

tan la separación, para abrir el estuche, de las superiores.

5 3.- Estuche para barras de jabón y artículos similares, según las reivindicaciones anteriores, caracterizado porque en la parte superior del estuche van dispuestas interiormente púas, un rebordeado con filo u otros elementos equivalentes de modo que incrustados según una circunferencia de la barra sirven al cerrar el estuche para sujetar aquella.

4.- Estuche para barras de jabón y artículos similares.

10 Según se describe y reivindica en la presente memoria descriptiva y se ilustra con los dibujos que a la misma se acompañan.

Consta esta descripción de cuatro hojas foliadas y escritas a máquina por una sola de sus caras.

Madrid, a 26 de Septiembre de 1947.

GUILLERMO ROEB
P.P.



1942

Fig. 1

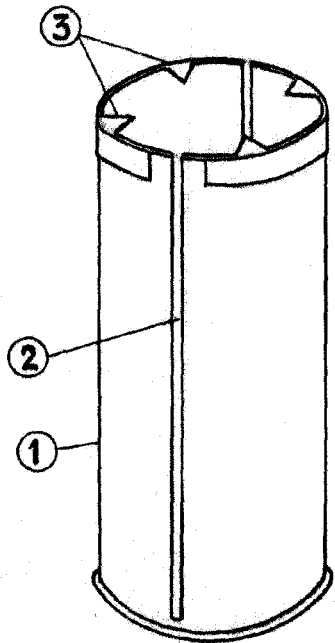


Fig. 2

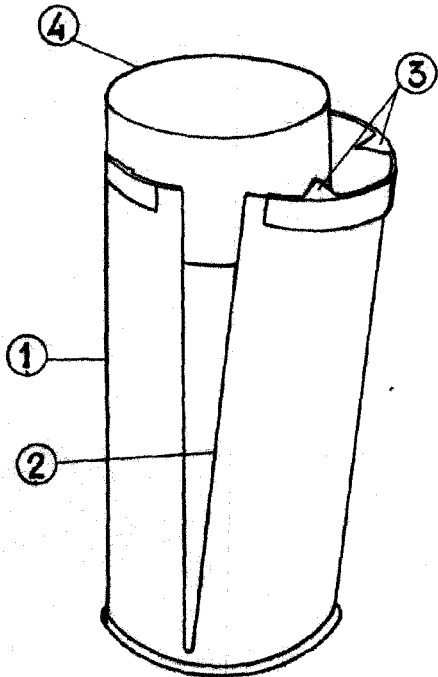
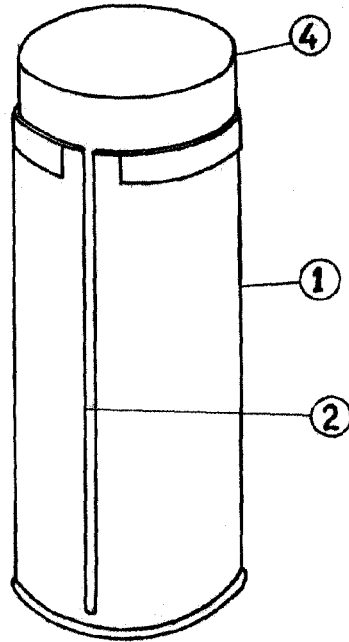


Fig. 3

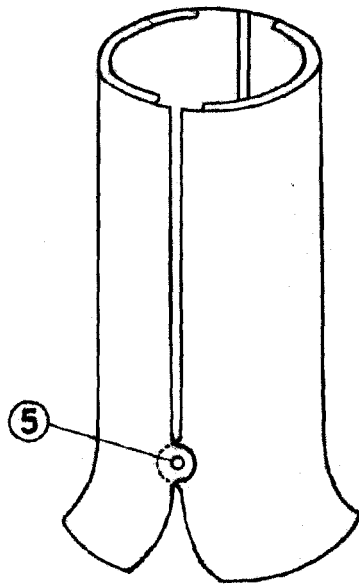


Fig. 4

ESCALA VARIABLE

GUILLERMO ROED

P. P.