

15818
15818



MEMORIA DESCRIPTIVA

para un modelo de utilidad por veinte años, por "BILLETERO CON CIERRE AUTOMATICO" (grupo 6ª clase 58), a favor de los Srs. SANTAMARIA y QUINTANA, ciudadanos españoles, residentes en Barcelona, calle de Fernando, nº 3

=====

El objeto del presente modelo de utilidad se relaciona con un billettero con cierre automatico, a cuyo efecto se inserta en uno de los extremos del billettero una lámina de metal provista de un pivote en el que se practica una hendidura ó escote, y por otra parte, se coloca en el otro extremo del billettero una funda longitudinal formada por dos chapitas dobladas y unidas entre sí, en cuyo espacio hueco se dispone un muelle juntamente con una lámina, yendo perforado, tanto esta última como la funda exterior por un orificio circular. El escote de dicha lámina viene a colocarse sobre el orificio central de la funda, y asimismo hay practicado un tope en aquella, la cual, en su parte exterior lleva un dobléz de 90 grados, cuya superficie sirve para hacer funcionar el cierre automatico, al apretarse el dobléz de la lámina hacia abajo.

En el dibujo adjunto está ilustrado el billettero de cierre automatico, ilustrando la figura 1 dicho billettero,



provisto del cierre automatico en cuestion, mientras que las figuras 2 y 3 muestran el cierre en despiece.

20 1 es el billettero; 2 es la funda insertada en uno de los extremos de este; 3 es la lámina que sobresale; 3' es el tope de la lámina en su carrera movediza; 4 es el orificio central de la funda; 4' es el muelle dispuesto en el espacio hueco de la funda y 5 es el pivote montado en la lámina, la cual se encuentra insertada en el extremo opuesto del billettero.

25 Como se desprende de la figura 1, al cerrarse el billettero, el pivote 5 encaja en el orificio 4, y, debido a la presión del muelle 4', el escote circular de la lámina 3 encaja en las ramuras del pivote 5 con lo que el billettero queda cerrado. Para abrir este último, se ejerce una ligera presión sobre el extremo de la lámina 3, con lo que se comprime el muelle 4' al retroceder la lámina hacia adentro de la funda, y se desengancha automáticamente el pivote de su sujeción, abriéndose simultáneamente el billettero. Por el contrario, basta una ligera presión sobre los extremos del billettero, para conseguir el encaje del pivote 5 dentro del orificio 4, quedando automáticamente enganchado el cierre por la expansión que efectúa el muelle sobre la lámina 3. El tope 3' marca la carrera que debe efectuar la lámina dentro de la funda 2.

35 Este billettero resulta en extremo práctico, ofreciendo este dispositivo automático un ^{cierre} seguro del billettero.

NOTA

Se declara que el objeto de este modelo de utilidad en nuevo en España con las siguientes

Reivindicaciones

45 1.-Billettero con cierre automático, caracterizado porque comprende una lámina metálica provista de un pivote con ranura



50 dispuesta en una cara de aquel, insertandose en el otro extremo del billettero una funda formada por el dobléz de dos chapitas metalicas que presentan una superficie hueca, y en cuyo interior se dispone una lámina corrediza con orificio central con su correspondiente muelle.

55 2.- Billettero según la reivindicación anterior, caracterizado porque en el espacio hueco de la funda se coloca el muelle por debajo de la lámina, la cual en su parte superior vá provista de un tope que marca la carrera corrediza a dicha lámina, terminando la parte superior de la misma en un dobléz de la chapita.

60 3.- Billettero según las reivindicaciones anteriores, caracterizado porque la lámina lleva un escote frente al orificio de la funda.

4.- Billettero según las reivindicaciones anteriores, caracterizado porque la lámina del otro extremo del billettero va provista de un pivote que presenta una hendidura ó escote para su encaje dentro del orificio de las chapitas dobladas.

65 5.- El modelo de utilidad cuyo privilegio de invención se solicita por veinte años para España y sus dominios, deberá recaer por "BILLETTERO CON CIERRE AUTOMATICO" (grupo 6ª clase 58), según se describe y reivindica en la presente memoria que consta de tres hojas foliadas y mecanografiadas por una sola
70 cara y se ilustra con los dibujos que a la misma se acompañan.

Madrid, 25 de Septiembre de 1947

pp: Santamaria y Quintana



Fig. 1

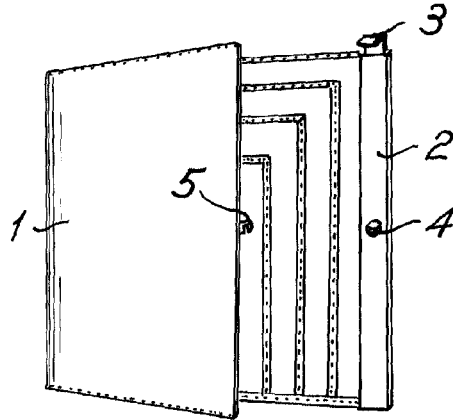


Fig. 2

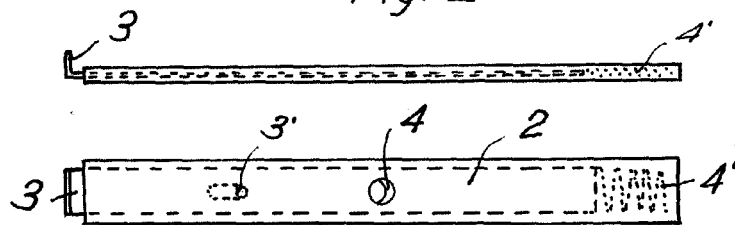
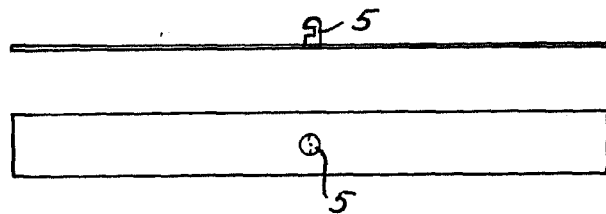


Fig. 3.



ENCALA VARIABLE
PP: SANCALARIA Y QUINTANA

J. Quintana