

22 S



15810

M O D E L O
D E
U T I L I D A D

para "UN COMPLEMENTO LUMINOSO PARA LIBROS INFANTILES", a favor de Don Juan Durán Veciana, domiciliado en Barcelona.

MEMORIA DESCRIPTIVA

El presente modelo de utilidad se refiere a un complemento luminoso para libros infantiles.

5. El modelo que se describe se caracteriza por el acoplamiento a la cubierta, exterior o interiormente, o bien en cuerpo separado encuadernado con el propio libro, de un conjunto luminoso, constituido por un receptáculo adecuado para alojar una pila seca y la conexión a una o varias lámparas de incandescencia de pequeño tamaño, con la particularidad de que este receptáculo afecta formas apropiadas a la índole del libro, por cuya razón éstas pueden ser muy variadas, por ejemplo, faros marinos, señales de tráfico, torres o altares de iglesia, firmamento estrellado, etc.

10. En la disposición de este complemento cabe su colocación externa a la cubierta, interna a la encuadernación, 15. o independiente de ambas cubiertas, como una hoja cualquiera.



5. Al ser abierto el libro puede también lograrse que el complemento citado permanezca en pie, visible, mientras se hojea el libro, o simplemente abatido, como una cubierta normal, pero siempre con la condición de emitir luz en la zona prevista, cuya luz puede ser conseguida con un interruptor, o bien en el preciso momento de ser abierto el libro, por medio de contacto especial en el juego de sus cubiertas.

10. Para facilitar la explicación, se acompaña a la presente memoria una lámina de dibujos, en la cual se ha representado un caso de ejecución, que se cita solamente a título de ejemplo.

En el dibujo:

15. las figuras 1ª, 2ª, 3ª y 4ª representan, en vista lateral, casos de realización del modelo que se describe; y la figura 5ª, en (I) y (II), indica perspectivas de libros abiertos, dotados del complemento luminoso característico.

20. Consiste el modelo, en disponer en la encuadernación de un libro para usos infantiles, un complemento de características luminosas, formado por un pequeño receptáculo -1-, en cuyo interior va colocada una pila seca y las conexiones con lámpara o lámparas de incandescencia, de pequeño tamaño, En la figura 1ª se indica en -1- el complemento luminoso, colocado superpuesto a la cubierta C, con lo cual será o

25. nó luminoso, según se manipule un interruptor apropiado, pero no tiene simultaneidad con el exámen del libro, aunque su motivo corresponde, desde luego, a lo tratado en éste.

30. La figura 2ª representa, análogamente, el propio elemento -1-, pero sirviendo la cubierta C del libro de receptáculo para el mismo, sin denotarse al simple exámen

22 SEP



- 3 -

15810

su presencia.

5. La figura 3ª muestra el elemento luminoso -1-, colocado en el reverso de la cubierta externa -3-, y el libro en disposición inversa, de manera que, al levantarse la cubierta -3-, es visible el elemento luminoso, y compatible su presencia con el estudio o exámen del libro.

La figura 4ª muestra una disposición, en la que el elemento luminoso, situado en el reverso de la cubierta, es levantado con ésta, quedando el libro también abierto.

10. En los casos de las figuras 3ª y 4ª. y en otros que pueden presentarse, queda el elemento luminoso en pie, de manifiesta, mientras se examina el libro.

15. La figura 5ª indica los casos en que el elemento luminoso queda en pie (I), sea perteneciente al reverso de la cubierta, sea en hoja o cuerpo intermedio (II).

20. El modelo, dentro de su esencialidad, puede ser llevado a la práctica en otras variaciones, a las cuales alcanzará igualmente la protección que se recaba. Podrá, pues, ser construído en cualquier forma y tamaño, con los materiales más adecuados y asuntos más convenientes, por quedar todo éllo comprendido dentro del espíritu de las reivindicaciones.

- . -

22



15810

N O T A

Descrito el objeto y utilidad de la invención, lo que se declara como no divulgado ni practicado en España, comprende de las siguientes reivindicaciones:

5. 1ª.- Un complemento luminoso para libros infantiles, caracterizado esencialmente por estar constituido por un receptáculo o alojamiento, conteniendo pilas secas o similares, juntamente con conexiones a una o más lámparas eléctricas de incandescencia, de pequeño tamaño, cuyo receptáculo es solidario del libro en cuestión, ya sea exterior a una o las dos cubiertas, ya en el reverso de las mismas, ya en hoja o cuerpo independiente de ellas, pero encuadrado, en el libro infantil de que forma parte, encendiéndose, sea por interruptor o por contacto especial automático en el juego de las cubiertas.
10. 2ª.- Un complemento luminoso según la anterior reivindicación, en el cual el receptáculo afecta la forma o presenta el dibujo adecuado a la índole del libro, pudiendo afectar diversidad de aspectos, por ejemplo, torres con reloj luminoso, faros marítimos, postes de señales de tráfico, cielo estrellado, u otros similares.
15. 3ª.- Un complemento luminoso según viene reivindicándose, el cual se dispone de manera que quede en pie mientras se examina el libro, permaneciendo de manifiesto a la vista del pequeño lector, o bien permanece abatido con la cubierta de que forma parte.
- 20.
- 25.

22 SEP 19



- 5 -

15810

4^a.- Un complemento luminoso para libros infantiles.

Según se describe y reivindica en la presente memoria descriptiva, que consta de cinco hojas, foliadas y escritas a máquina por una sola cara, acompañadas de una lámina de dibujos.

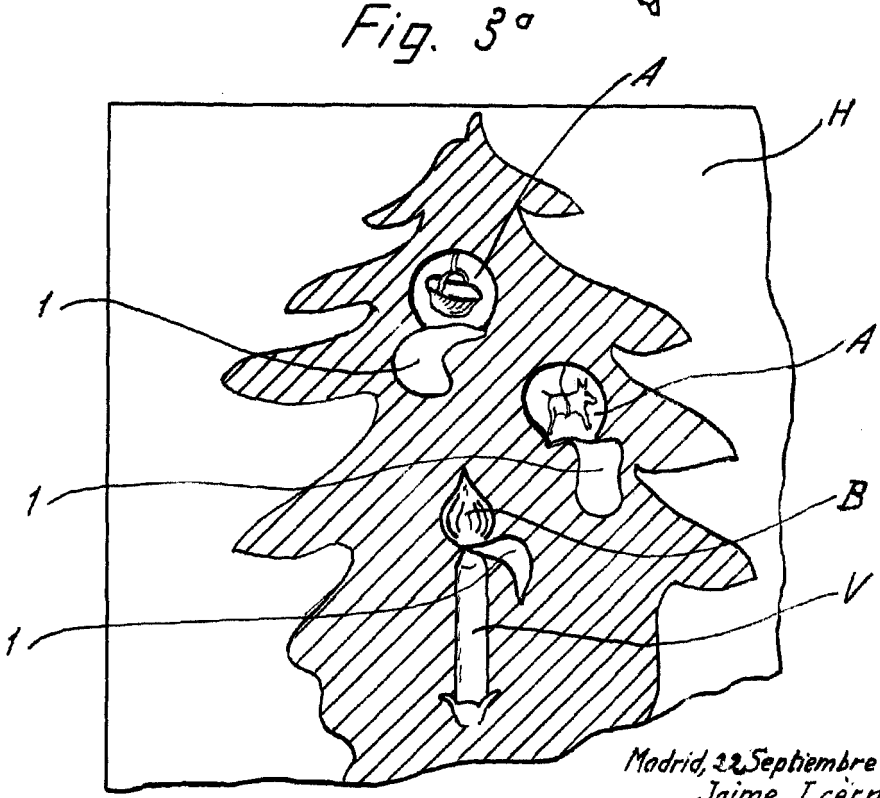
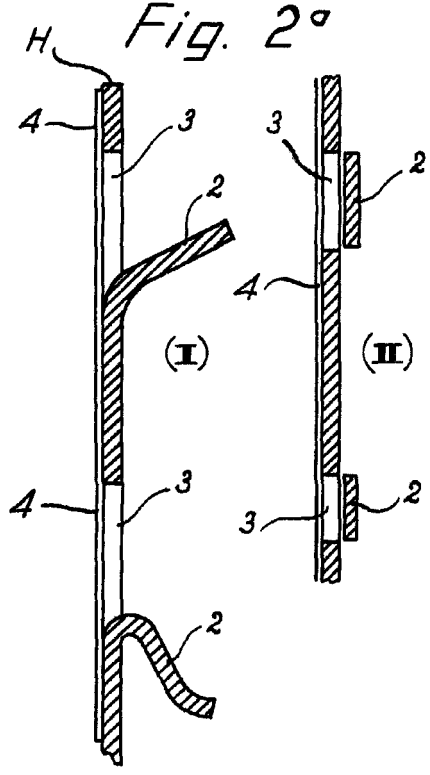
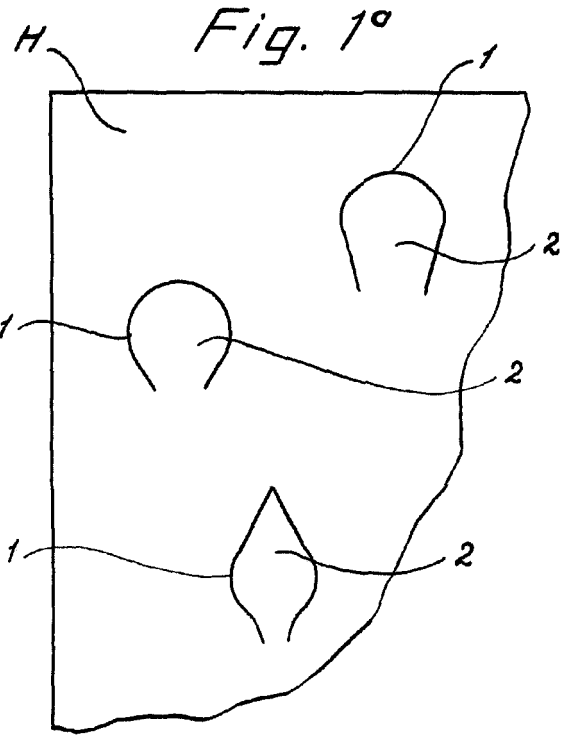
5.

Madrid, a 22 de Septiembre de 1947.

JUAN DURAN VECIANA.

p. a.

JAIMÉ ISERN MIRALLES
P. P.



Madrid, 22 Septiembre 1947
pp. Jaime Isorn