

15801

D. Ernesto Palau Barberá, de nacionalidad española, domiciliado en Barcelona, calle Bajada de San Miguel nº 2 solicita registrar un Modelo de Utilidad por 20 años, para España y sus Colonias, que se refiere a "DISPOSITIVO - QUE FACILITA LA APLICACION DE PERFUMES, CREMAS O COLORES, EN ESTADO LIQUIDO, MAS O MENOS DENSO" clase 33, grupo 4º del Nomenclator.-

- - - - -

Hasta ahora, para la aplicación de perfumes sobre determinadas partes de la cara y del cuerpo, se han venido utilizando los conocidos perfumadores en forma de pulverizador, si la operación se realiza en el tocador, o bien empleando los llamados perfumadores de bolso, que por lo general consisten en un pequeño frasco, cuyo tapón está provisto de una varilla de vidrio, constantemente sumergida en el líquido, con la cual se distribuye la pequeña cantidad de perfume, que se adhiere a dicha varilla.- El empleo de la varilla distribuidora resulta poco práctico, puesto que se rompe con facilidad.-

Otros tipos de perfumador de bolso, más modernos, basan su funcionamiento en la provisión de un pequeño émbolo compresor, junto al depósito que contiene el perfume, con el cual se inyecta la cantidad de aire necesario para atomizar el líquido, a fin de que pueda distribuirse como damente.- Estos perfumadores, debido a la complicación de

5



10

15

los elementos que los integran, se estropean con facilidad.-

20

Por último, en algunos perfumadores, para dosificar la cantidad de perfume que se desea esparcir, se ha dispuesto, en la parte superior del depósito que contiene el líquido, un agujero capilar, que solo permite la salida del contenido en muy pequeña proporción y a medida - que se le obliga a salir, en virtud de la succión que se realiza al hacer deslizar la punta del perfumador sobre la piel.- Este tipo de perfumador tampoco ha tenido gran éxito, debido a que el agujero de salida del líquido se obstruye fácilmente, cuando el perfume es graso.-

25

30



Para subsanar los defectos observados en la mayoría de los modelos de perfumador de bolso, hasta ahora - conocidos en nuestro mercado, se ha ideado un nuevo dispositivo distribuidor de líquidos más o menos densos, - que ofrece la ventaja de estar siempre dispuesto para el uso, suministrando, en forma continua, una pequeña cantidad de líquido, dosificada por el propio distribuidor, - que resulta muy práctico para emplearlo como perfumador, pudiendo servir también para practicar el maquillaje facial y muy especialmente para aplicar el carmín sobre - los labios:-

35

40

En el único dibujo que se acompaña y que forma parte integrante de esta memoria descriptiva, se representa a título de ejemplo, una forma de realización práctica - de la idea característica del modelo que se registra.-

45

Haciendo referencia a dicho dibujo pasamos a detallar las particularidades de forma, funcionamiento y utilidad del nuevo dispositivo que facilita la aplicación - de perfumes, cremas o coloretes, en estado líquido más o

menos denso.-

50

El elemento distribuidor, objeto de esta solicitud de registro se compone de un capuchón -1-, de cualquier forma externa, que encaja con otro tubo -2-, de iguales características, el cual lleva en su extremo superior una pieza -3- roscada o ajustada a él, según convenga, en

55

cuya parte superior se aloja una bola -4- que obstruye parcialmente un agujero, que atraviesa axialmente dicha pieza -3-, desembocando en una cavidad, en la que se aloja un manguito -5-, de caucho o de cualquier otra materia elástica, que sirve para sujetar y aprisionar el cuello de un tubo -7-, recambiable, de cristal o de otro material adecuado, que es el continente del líquido o pasta, que con la rotación de la bola y el contacto del mismo a través del agujero, sale lentamente al exterior, depositándose sobre el lugar por el que se deslice la bola

60

en virtud del movimiento de traslación inferido al conjunto.- El tubo -1-, que hace las veces de tapa, lleva, en su interior, una pieza -6-, de caucho o de cualquier otra materia, la cual presenta una cavidad, en la que encaja el remate de la pieza de generación esférica, que soporta la bola -4- quedando esta y el extremo superior que la retiene, aprisionados dentro de la misma, en forma hermética a fin de impedir la evaporación del contenido y al propio tiempo sirve como seguro, para garantizar el cierre entre los dos tubos exteriores -1- y -2-, que se encajan.-

65



70

Por consiguiente que la forma, dimensiones, clase de material, disposición y arreglo del conjunto y de cada una de las piezas que integran el dispositivo distribuidor de líquidos más o menos densos, que dejamos descrito

75

80

serán susceptibles de todas aquellas variaciones, modificaciones y sustituciones, que se estimen convenientes, con tal de que no se aparten esencialmente de la idea que informa el objeto que se registra.-

85

El modelo de utilidad por : "Dispositivo que facilita la aplicación de perfumes, cremas o colorates, en estado líquido, más o menos denso", cuyo privilegio de explotación en España, sus Colonias y Protectorado, se solicita por un periodo de veinte años, recaerá sobre las particularidades que se concretan en las siguientes

REIVINDICACIONES

90



1ª.- "DISPOSITIVO QUE FACILITA LA APLICACION DE PERFUMES, CREMAS O COLORETES, EN ESTADO LIQUIDO, MAS O MENOS DENSO" caracterizado por el hecho de estar constituido por un tubo -2- de cualquier configuración exterior, en el extremo superior del cual se dispone, enchufada o a rosca una pieza -3-, que alberga una bola -4-, que sobresale menos de su mitad y puede girar, en todas direcciones, dentro de la cavidad que la aprisiona, de forma que, haciéndola rodar, el líquido o pasta fluida contenido en un depósito -7-, dispuesto dentro del tubo -2-, pasa a través de un agujero interior, que comunica con la cavidad de la bola y sale lentamente al exterior, depositándose sobre el lugar por el que se desliza la bola, por efecto del movimiento de traslación inferido al conjunto.-

95

100

105

2ª.- "DISPOSITIVO QUE FACILITA LA APLICACION DE PERFUMES, CREMAS O COLORETES, EN ESTADO LIQUIDO, MAS O MENOS DENSO" según la reivindicación primera, caracterizado por el hecho de que con el tubo -2- portador de la bola -4-, encaja un capuchón -1-, que lleva en su interior una pieza -6-

110

de caucho o de cualquier otro material elástico, que presenta una cavidad con una boca de entrada menor en su comienzo que en el interior, la cual obliga a ejercer una determinada presión, en el momento que se enchufa el capuchón -1- sobre el tubo -2-, para que pueda introducirse en la misma la pieza que soporta la bola -4-, la cual en cualquier de las

115

formas que tenga, será correspondida por las de dicha pieza elástica, al objeto de que se encaje en ella con justeza haciendo las veces de seguro para el cierre de las dos partes antedichas y de tapón hermético que evite la evaporación del contenido a través de la bola y las paredes que la retienen

120



3a.- "DISPOSITIVO QUE FACILITA LA APLICACION DE PERFUMES, CREMAS O COLORETES, EN ESTADO LIQUIDO, MAS O MENOS DENSO", según la reivindicación primera, caracterizado por el hecho de que la pieza soporte -3- que alberga la bola -4-, lleva aplicada en su interior un manguito de caucho -5-, corcho o cualquier otra materia, en el cual se ajusta, a presión-

125

la boca de un tubo recambiable -7-, de cristal u otro material adecuado, que hace las veces de continente del líquido o pasta fluida, que se desea suministrar lentamente la bola, cuando durante su rotación tome contacto con el continente.-

130

Dicho manguito que está atravesado, de parte a parte, por un agujero, tiene una cavidad más grande en el interior que la del agujero axial, de forma que el reborde que presenta la boca del tubo -7- quede prisionero en dicha cavidad, sin que su contenido pueda salir, más que a través del agujero que comunica con la bola, ya que la presión de las paredes del manguito elástico -5- que lo circundan lo impiden.-

135

4a.- "DISPOSITIVO QUE FACILITA LA APLICACION DE PERFUMES, CREMAS O COLORETES, EN ESTADO LIQUIDO, MAS O MENOS DENSO".

Tal como se ha descrito y demostrado en los dibujos ad-
juntos.-

Consta de seis hojas foliadas y mecanografiadas por
una sola cara.-

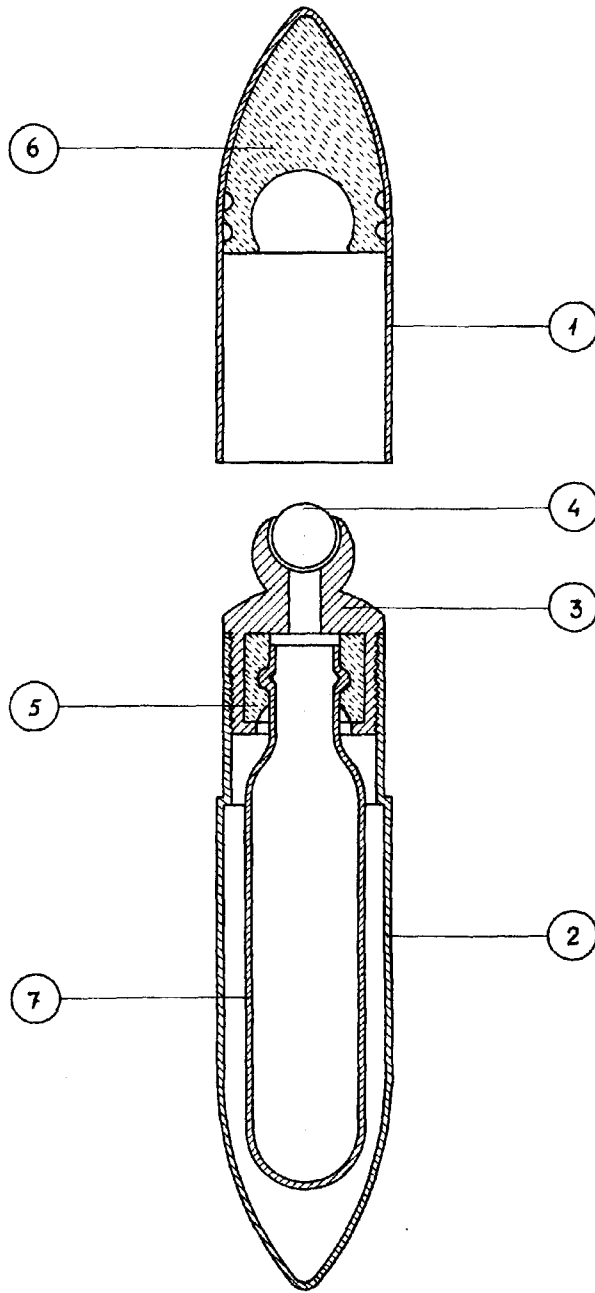
Barcelona a 9 de Septiembre 1947.-

P.A. de D. Ernesto Palau Barberá.-


JUAN B. RENTER RIDAUR



15804



Escala variable

Barcelona, 9 Septiembre 1947.

P.A. *Juan B. Renter Roldán*