



15798

15798

MODELO DE UTILIDAD

por 20 años

por "PAPEL HIGIENICO EXTRA POROSO CON PROTECCION", a favor de D. Ricardo Izquierdo Baños, de nacionalidad española, domiciliado en Barcelona, Rambla Estudios, 10.

=====

MEMORIA DESCRIPTIVA

El papel higiénico en cualquiera de sus diversas aplicaciones, a saber: para su uso en los retretes y lavabos, y para las peluquerías, gabinetes de odontología, para apoyo de la cabeza en los asientos de los vagones de tren, autobuses y aviones, debe ser muy ligero, por razón de precio, y muy poroso por su función específica y como consecuencia de ambas condiciones su resistencia es muy reducida.

El recurrente ha ideado y puesto en ejecución práctica una nueva modalidad de papel higiénico muy poroso con protección, que por su economía e higiene, y por ser nuevo y de su propia invención, el recurrente solicita que se le garantice en su propiedad y exclusiva explotación mediante la concesión del registro por Modelo de utilidad a que se refiere la presente Memoria descriptiva.

La esencia de la nueva modalidad de papel higiénico radica en el hecho de que queda protegido por otro más re-

cio el cual para que no encarezca el costo, estará impreso con anuncios publicitarios, leyendas o dibujos.

20. Los dibujos adjuntos representan las dos soluciones más corrientes, a saber; arrollado en bobinas, en cuyo caso la protección -2- quedará superpuesta y arrollada con toda la extensión del papel higiénico -1-, y el caso de tratarse de pliegos sueltos perforados de papel higiénico -1- en el cual la protección -2- quedará constituida por otro pliego exterior de tamaño y forma semejante.

A los efectos legales del Registro que se solicita serán variables todos cuantos detalles no afecten, alteren, cambien o modifiquen la esencia del papel en cuestión.

30. N O T A.

Se reivindica como objeto de este Modelo de utilidad:

- 1.- Papel higiénico extra poroso con protección caracterizado por el hecho de que tanto en el caso de estar arrollado en bobinas, como en el de aparecer en forma de pliegos sueltos perforados, el papel higiénico tenga el máximo de porosidad y el mínimo de peso, protegiéndose en su integridad a la rotura, por otra tira o pliego semejante de papel más recio, superpuesto al primero y arrollado o plegado con éste; pero impreso con anuncios publicitarios, leyendas o dibujos para reducir el coste de este exceso y el total del conjunto.

40. Sean cuales fueren las circunstancias que concurren con la esencialidad del Modelo definido en la anterior reivindicación, cual objeto es:

2.- "PAPEL HIGIENICO EXTRA POROSO CON PROTECCION".

45. Consta la presente memoria de tres hojas foliadas, mecanografiadas por una sola cara y del dibujo unido a la misma.



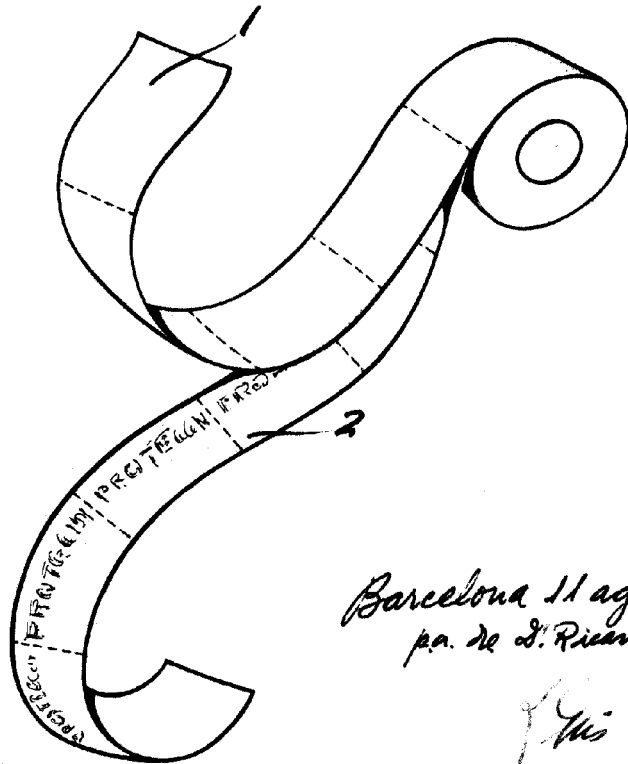
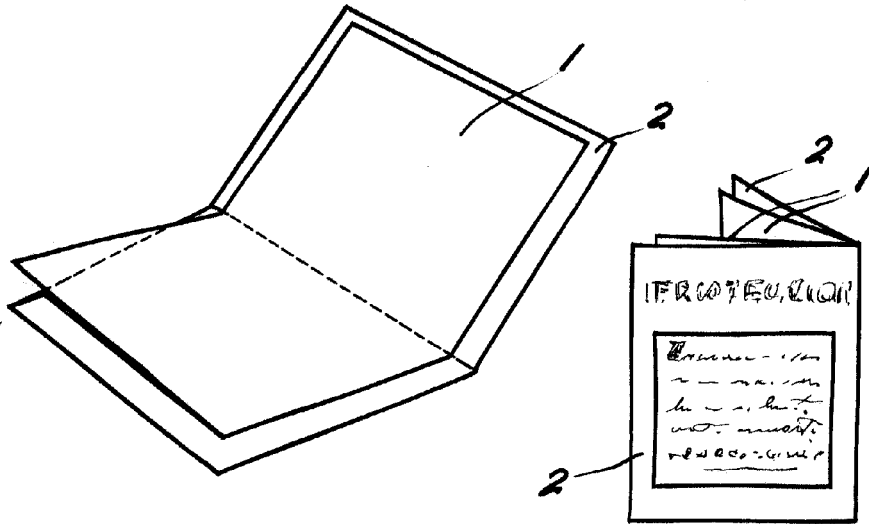
Barcelo-

15798

na once de agosto de mil novecientos cuarenta y siete.

P.A. de D. Ricardo Izquierdo Baños.





Barcelona 11 agosto 1947.
 pa. de D. Ricardo Izquierdo,

Ricardo Izquierdo



Escala variable