



Cº 89
E/ND-1-
=====

M o d e l o d e U t i l i d a d

que por veinte años, se solicite, como introducción en España, a favor de don Benito Manso Alonso de nacionalidad y residencia españolas, que ha de recaer sobre un

"PROTECTOR DE ENCHUFES O CLAVIJAS ELECTRICOS".

M e m o r i a d e s c r i p t i v a .

-o-o-o-o-o-o-o-o-o-o-o-

El presente registro de Modelo de Utilidad, tiene por objeto garantizar la explotación exclusiva, en todo el territorio nacional, de un protector de enchufes o clavijas electricos, conforme se describe a continuacion, y se representa en forma gráfica, en el plano adjunto, pero solamente a título de ejemplo.

5

Este invento procede de los Estados Unidos de América, y esta destinado a proteger estos enchufes, contra toda manipulacion o imprevision de niños o aun personas adultas, al introducir

10

los dedos en los orificios de enchufes hembras, pues suelen estar colocados a alturas, que cualquier persona, pueda tocarlos.

15



20

Para evitar estos males, se han ideado estos protectores, que tienen por objeto evitar la fuerte sacudida de corriente eléctrica, sino originan hasta electrocucion. Resulta facilmente, su uso, pues el protector, se introduce como si fuera una clavija, o sea introduciendo las bornas (3), en los orificios de los enchufes hembras, y al ser contruidos de material aislante (plastico o de goma), al dejarlos cegados o tapados, los hace inofensivos.

25

Los elementos de que consta, se detallan en el plano, en la fig. I, se muestra, en planta, perfil y seccion el protector, y en la II, una vista del protector solocado, planta y seccion. Puede apreciarse que lleva unos refuerzos circulares (1) con su cara exterior (2), clavijas o bornas (3), que pueden ser planas o redondas, segun la clase del enchufe, la cara interior del protector (4).

30

Las bornas o clavijas (6), se repiten en la fig. II, y se muestra el enchufe (5), clavija hembra, y el protector (7).

35

Como queda indicado, puede construirse en cualquier material aislante, las clavijas de forma cilindrica, o rectangular, segun el tiepo del enchufe, pues sabido es que los españoles, llevan los orificios cilindricos y los americanos, rectangulares, los de tipo americano.

40

Las dimensiones, y formas, seran variables y en general cuanto sea accesorio y secundario, siempre que no altere, cambie o modifique la esencialidad del invento que se describe, en los tér-

45

minos antes expresados, que deben ser tomados, con
caracter amplio y nunca en forma limitativa.

Nota de

Reivindicaciones.

Se reivindica, por la introducción en España,
a favor de don Benito Manso Alonso, de nacionali-
dad y residencia españolas, por los extremos que a
continuación se detallan:

50



PRIMERO.- Por un "Protector de enchufes o cla-
vijas eléctricos", caracterizado por estar cons-
truido de una sola pieza de material aislante,
plastico o de goma, con dos clavijas de forma ci-
lindrica o rectangulares, para introducirlo me-
diante las bornas, en los enchufes hembras, evi-
tando de este modo accidentes, por descuido o ne-
gligencia.

60

SEGUNDO.- Por un "Protector de enchufes o cla-
vijas eléctricos", de cualquier forma y tamaño,
con dos o mas clavijas de forma cilindrica, o de
cualquiera otra geométrica.

65

TERCERO.- Por un "Protector de enchufes o cla-
vijas eléctricos".

Tal y como queda descrito en la memoria pre-
cedente, que consta de tres hojas mecanografiadas
y foliadas, y de un plano, para la mejor comprensión
del invento.

70

Madrid, a 19- de septiembre de 1.947.

74

P. A. de don Benito Manso Alonso,

ENRIQUE RODRIGUEZ-RIVAS
POR PODER

E/ND-1-

part 2

15794

FIG. I

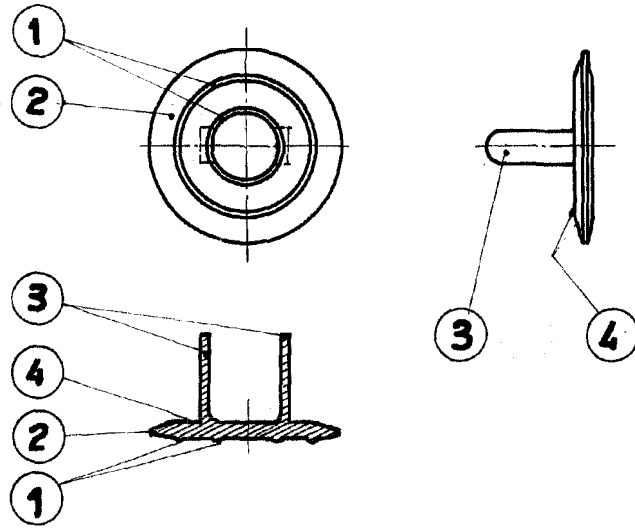
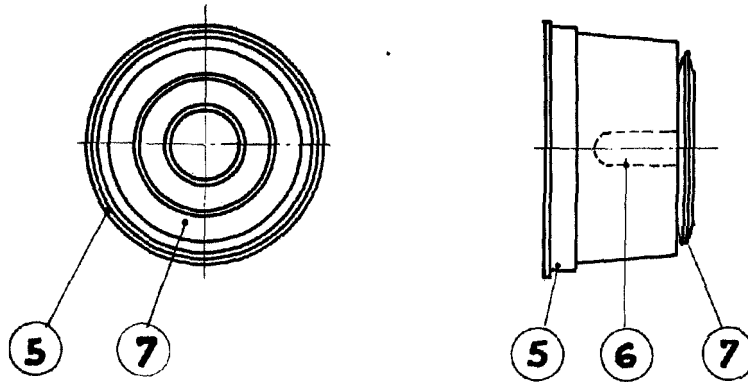


FIG. II



San Sebastian 28 Agosto 1947

Escala variable