

15788

MEMORIA DESCRIPTIVA

5.- de un MODELO DE UTILIDAD, cuyo registro se solicita por veinte años, para España y sus posesiones, a favor de DON JAIME CASABLANCAS CAROL, de nacionalidad española, residente en Sabadell (Barcelona) por "TACO DE PIEZAS CAMBIABLES CON REFRIGERACION AUTOMATICA APLICABLE A TELARES".- - - - -

DESCRIPCION

10.- Los tacos aplicables a telares que hoy día se conocen y se usan presentan deficiencias que hasta el momento actual, por causas que se ignoran, no se han corregido.

15.- Uno de los defectos, es que los tacos actuales de cuero crudo, que son los únicos conocidos, se desforman con suma facilidad, lo que hace imprescindible su re- cambio en plazos relativamente cortos, debido a la humedad, al constante roce y a los golpes que recibe con la punta de la lanzadera.

15788

20.-

Otro de los defectos que debido a su construcción presentan los tacos actuales, es la deno estarles permitida la refrigeración que les es necesaria para su mejor conservación.

25.-

Otros mas son los inconvenientes que se derivan del uso de los tacos aplicables a telares actualmente conocidos, los cuales, estimamos no es necesario mencionar, dado que las personas que de ellos se valen para desarrollar su trabajo, son los que mejor los conocen; pero lo que si podemos afirmar de una manera rotunda, es que éste nuevo taco, viene a subsanar de una manera eficiente todos ellos.

30.-

Efectivamente, éste nuevo taco, es de una duración bastante amplia, dado que las partes que necesariamente han de inutilizarse por la labor que desarrollan, pueden ser renovadas cuando las circunstancias así lo requieran, sin necesidad de que su cambio, signifique el de toda la pieza como viene sucediendo con los hoy forzosamente usados.

35.-

40.-

Otra de las ventajas que ofrece el taco para telares, que se trata de proteger, es que debido a las características que lo constituyen y conforme está funcionando en el telar a que se encuentra aplicado, continuamente se refrigera y ello significa una mejor conservación que equivale a una larga duración.

45.-

En fin, no debe haber duda alguna, que éste nuevo taco de piezas cambiables, imperar en lo sucesivo sobre con los que actualmente se trabaja, reportando en lo sucesivo grandes y muchos beneficios a la industria textil nacional.

50.-

Para la mejor comprensión del objeto de éste registro, se acompaña una hoja de planos, por la que puede verse, que,

15788

55.-

La Fig^a 1^a, representa una vista completa del taco que se pretende amparar, que como se vé, está constituido por una armadura metálica con nervios semicirculares laterales y uno central, que unen la parte superior con la inferior y en la que ésta, es de mayores dimensiones que aquella.

60.-

En la parte superior es donde existen dos cavidades en las que se alojan las piezas cambiables (R) de forma cilíndrica, compuestas de cuero crudo o material plástico que son las únicas partes que sufren deterioro al proporcionar un impulso uniforme y regular con dirección centrada a la punta de la lanzadera (N).

65.-

Dichas piezas cambiables (R) pueden ser sujetas a fin de impedir su deslizamiento, mejor dicho, desplazamiento, mediante unos tornillos cuya colocación puede verificarse bien por el plano superior o inferior de la cabeza del taco.

70.-

En la parte inferior, a ambos lados, se ven unos manguitos (X) de material plástico y en forma de tubo, que en combinación con las aberturas (P) colocadas en el centro de la base del taco, tienen como misión el permitir el paso del aire que se produce cuando el taco está funcionando y que es el que refrigera totalmente la pieza, evitándose la dilatación de la misma y asegurando su conservación.

75.-

La Fig^a 2^a, es un perfil de la pieza que ya hemos descrito.

80.-

Las líneas indicadas con las letras A-B, C-O, F-J y E-H que en dicho plano aparecen, solamente se han representado para indicar los puntos por los que han de tomarse las medidas necesarias para construir los tacos con las dimensiones correspondientes al telar a que hayan de aplicarse.

De todo lo anteriormente descrito, se desprende, que

85.-

ello, solamente se ha efectuado a titulo ilustrativo pero no limitativo, ya que pueden introducirse variantes que no alteren la esencialidad del invento.

REIVINDICACIONES

90.-

1ª).- TACO METALICO DE PIEZAS CAMBIABLES CON REFRIGERACION AUTOMATICA APLICABLE A TELARES, caracterizado por constar de una parte mecánica compuesta de una armadura de aleación ligera de aluminio con sus nervios de una sola pieza y aberturas (P).

95.-

2ª).- TACO METALICO DE PIEZAS CAMBIABLES, según la reivindicación anterior, caracterizado porqué como partes cambiables tiene dos toques (R) de forma cilíndrica de cuero crudo o material plástico, que son los que impulsan de una manera uniforme y regular a la lanzadera (N).

100.-

3ª).- TACO METALICO DE PIEZAS CAMBIABLES, según las reivindicaciones anteriores, caracterizado porqué también como partes cambiables tiene dos tubos (X) colocados en los extremos del tubo-guia y que en combinación con las aberturas (P) permiten la entrada de aire refrigerador de la pieza.

105.-

4ª).- TACO METALICO DE PIEZAS CAMBIABLES CON REFRIGERACION AUTOMATICA APLICABLE A TELARES".

Consta la presente memoria descriptiva de cuatro hojas foliadas y mecanografiadas por una sola cara conteniendo un total de ciento ocho líneas con la presente.

Madrid 18 de Septiembre de 1947

ANTONIO ESCRIBA

P.º

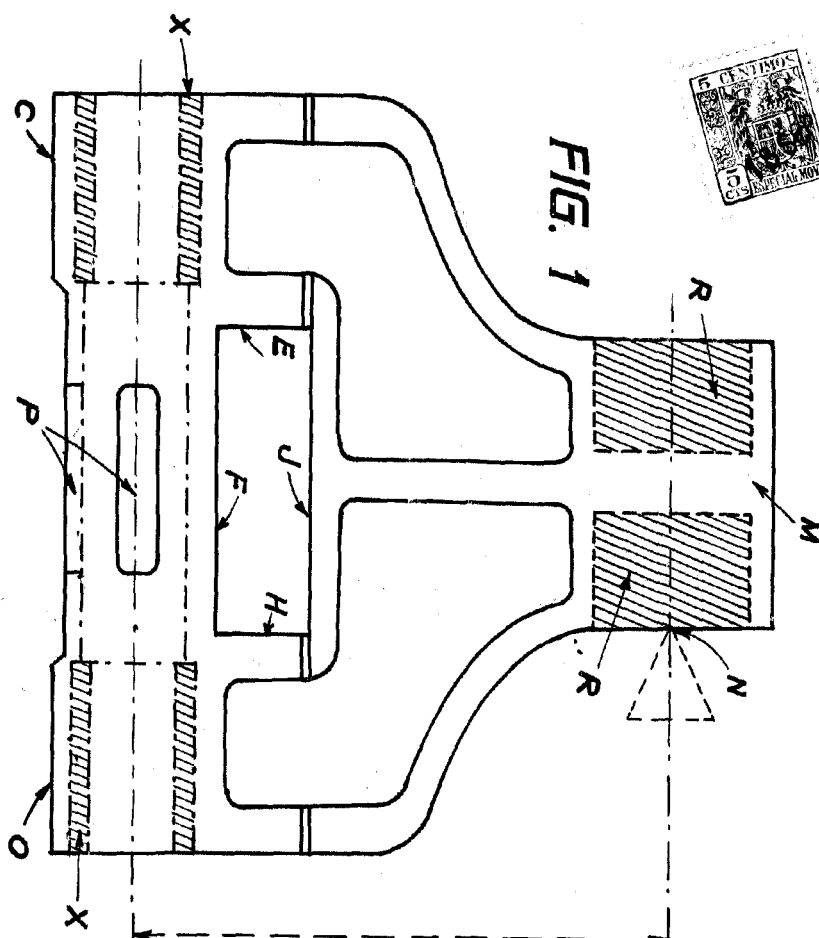


FIG. 1

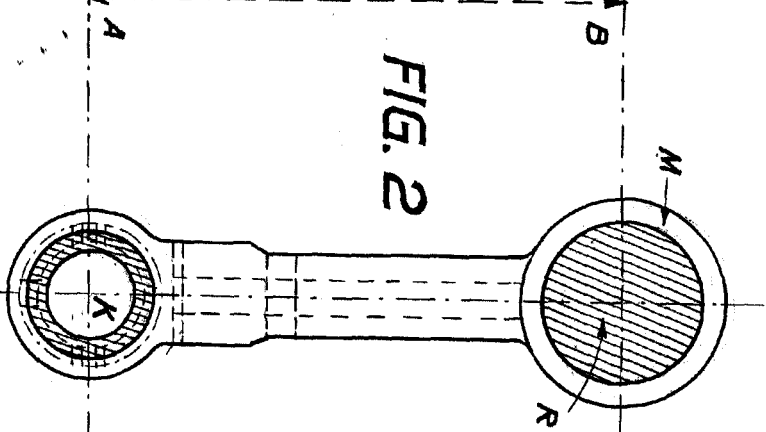


FIG. 2

MADRID SEPTIEMBRE 1947

Albacarís

ESCALA VARIABLE