

15787

15787

SOLICITUD de Modelo de Utilidad en España durante veint
to años por una " NUEVA MAQUINA DE AFRITAR " a favor de Don PIERRE
SOSTCA ESQUIRON; Don JOSE RICE SIMO y Don ANTONIO LOPEZ SUTIERRE, del
calle en Madrid en las calles de Vallehermoso, número 77, Luchana,
número 6 y Cardenal Cisneros número 73 respectivamente.

MEMORIA DESCRIPTIVA

Las máquinas de afeitar eléctricas con corte de tijera tienen el inconveniente de depender por completo de la energía eléctrica, así como también la incomodidad resultante de la existencia del cable para la toma de dicha energía, inconvenientes que se subsanan con la presente " NUEVA MAQUINA DE AFRITAR ".

Esta máquina consta de las siguientes partes:

a) Sistema de corte circular (2 en la figura) conseguido por un disco dentado en forma de freza frontal, que a través de una coloccia, corta el vello de la cara.

b). Tren de engranes con su regulador de velocidad (3 en la figura).

c), Recorte en espiral, (4 en la figura)

d) Mecanismo de frenado (1 en la figura).

Para el funcionamiento de la máquina se pone el mando de frenar en su posición de frenado, luego se gira la parte bajada la máquina, donde va alojado el recorte, las veces que sea preciso para el completo enrollamiento de este con lo cual ya está la máquina lista para su funcionamiento, no haciendo falta para ello más que cambiar la posición del mando de frenado, con lo cual se pone en marcha y aplicarlo a continuación a la cara.

NOTA

Se reivindica como objeto de este modelo una "NUEVA MAQUINA DE AFRITAR" de corte de tijera accionada por mecanismo de relojería, según se describe en la Memoria y se ilustra con los dibujos, haciendo presente que tanto las descripciones como las figuras representan cosas nuevas particulares de lo esencial que es lo que se reivindica.

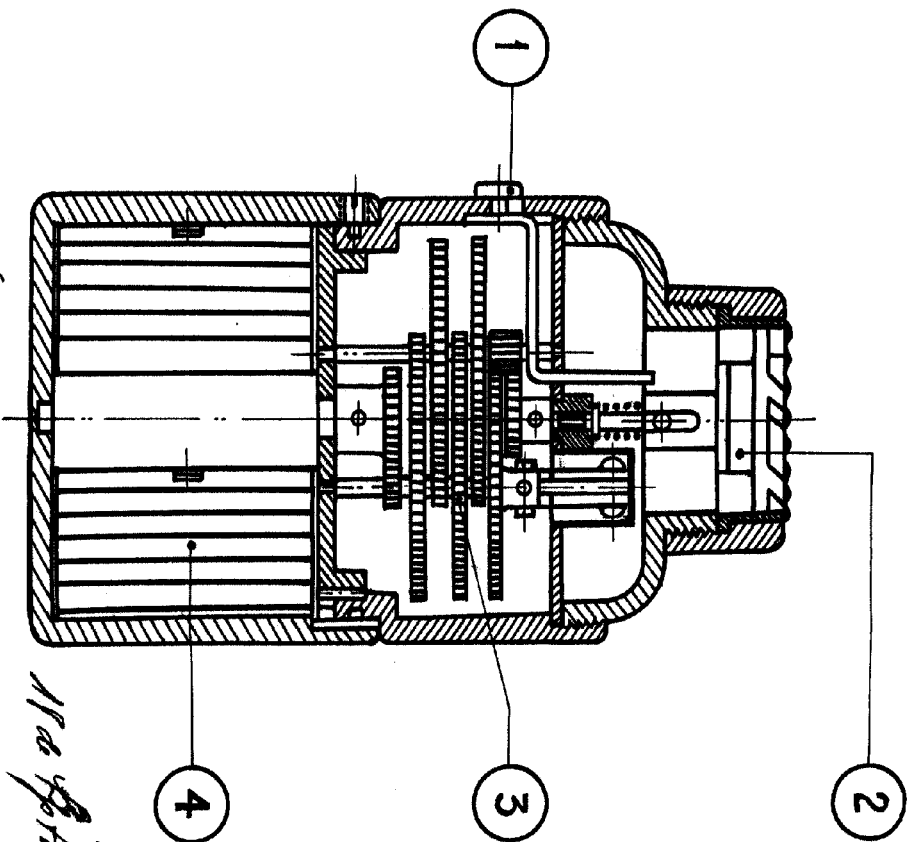
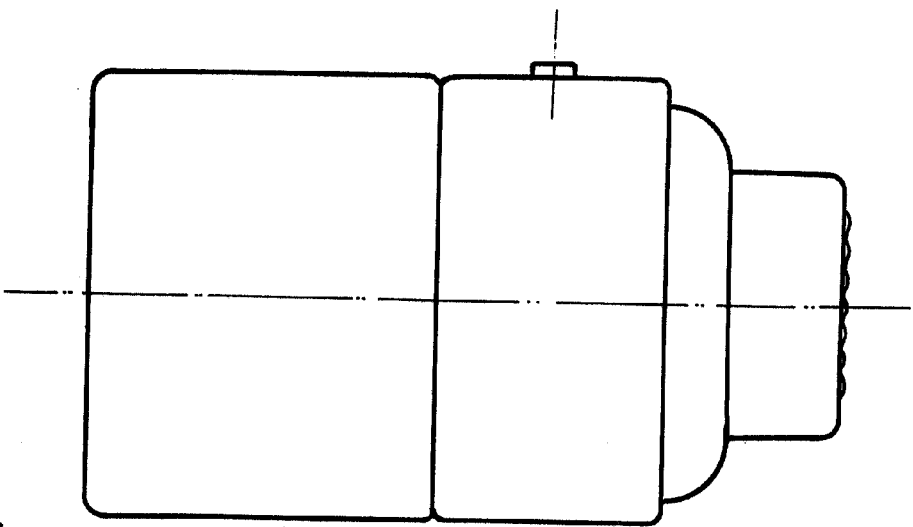
Madrid dieciocho de Septiembre de mil novecientos cuarenta y siete.

Pierre Esquirol

Jose Rice Simo

Antonio Lopez Sutierra

15787



SIN ESCALA

Benigno P. de la Cruz

*Madrid
11 de Septiembre 1945*

Antonio de la Cruz
Madrid

