



MEMORIA DESCRIPTIVA

=====

correspondiente a un modelo de utilidad por 20 años, a favor de DON SANTIAGO TRUJOLS PARDO, de nacionalidad española, residente en Barcelona por: "UN ENVASE DE CARTON Y PAPEL IMPERMEABILIZADO EN SUSTITUCION DE LOS ENVASES DE LATA".

\* \* \* \* \*

Debido a la escasez de materias primas para surtir al mercado de envases de lata, y al propio obtener otros de menor costo y con el mismo rendimiento, se hicieron los estudios y proyectos consiguientes que, puestos en práctica han dado resultado satisfactorio como podrá 5 comprobarse por la descripción del objeto de este invento que a continuación se hace.

Con una tira de cartón que se une por sus extremos adoptando la forma cilíndrica u otra geométrica que se 10 desee, la cual se cubre a continuación con tiras de papel corriente hasta convertirle en un cilindro de una solidez apropiada para evitar rompimientos o destrucción del envase, cuyos papeles envolventes van pegándose con cola y otra materia pegamentosa para evitar su desprendi- 15 miento bien por los diferentes cambios de temperatura o por su uso continuo.



20 El interior del envase lleva una materia impermeabilizante que, al propio tiempo que le da una presentación interior vistosa, sirve para evitar que por los expresados cambios de temperatura, el contenido en el mismo pueda sufrir alteraciones.

25 En la parte superior del depósito va una porción más rebajada que el resto del envase, la cual sirve para que encaje en la misma la tapa del envase expresado ofreciendo un cierre perfecto.

30 La tapa, en su parte exterior termina en especie de corona, y, en el espacio comprendido en dicha corona, lleva una tirita de cartón debidamente adosada con cola u otra materia apropiada, para evitar que la tapa pueda descolocarse, consiguiendo con ello igualmente una más perfecta sujeción y fortaleza.

35 Su base inferior, es construída en la misma forma que la tapa, es decir, que también tiene un pequeño espacio o corona en la que con otra tirita que va encolada al envase se sujeta la mencionada base.

El plano adjunto muestra solo a título de ejemplo, una forma de realización práctica del invento merced al cual queda totalmente presentado.

40 Fig. 1 presenta un envase totalmente acabado.

Fig. 2 muestra el mismo envase en sección longitudinal.

- (1).- Cilindro compuesto de papel enrollado pegado
- (2).- Cilindro igual al anterior.
- (3).- Tira de sujeción de bases superior de la tapa.
- (4).- Tapadera.
- 45 (5).- Cilindro interior o depósito al que rodea el exterior 1.
- (6).- Baño o esmaltado impermeable.
- (7).- Tira de sujeción de la tapa inferior del depósito.

50 Los términos de la memoria precedente deben interpretarse a título enunciativo exclusivamente, ya que en sus partes diversas, así como en el conjunto está sometido a



alteraciones de forma externa y de materias constructivas que en nada afectan a la esencia de la invención que en este acto queda reivindicada.

55

- - -  
NOTA

1<sup>a</sup>-En envase de cartón y papel impermeabilizado, caracterizado por el hecho de estar constituido esencialmente por un cilindro de cartón (5) al que van enrolladas y pegadas continuas tiras de papel en cantidad variable (1) para dar el espesor y fortaleza propuestas, teniendo en la parte inferior o fondo un disco (4), que queda armado entre el final del cilindro interior (5) y una tira de cartón (7) que bordea por la parte interior del contenedor, bañándose la parte interior o depósito en su totalidad con una capa de esmalte o materia impermeable apropiada (6).

60

65

2<sup>a</sup>.- El mismo envase de la reivindicación anterior, caracterizado por el hecho de que la tapadera tiene analogas constitución que la parte inferior o depósito.

3<sup>a</sup>.- El mismo envase de las reivindicaciones anteriores, caracterizado por el hecho de que la forma exterior es variable así como los materiales, pigmentos y esmaltes o materias recubridoras de las paredes interiores.

70

4<sup>a</sup>.- UN ENVASE DE CARTON Y PAPEL IMPERMEABILIZADO EN SUSTITUCION DE LOS ENVASES DE LATA sean cuales fueren las circunstancias que concurran en este invento.

75

Consta esta descripción de tres hojas escritas a máquina por una sola de sus caras, haciendo un total de setenta y siete líneas.

Madrid, 16 de septiembre de 1947

*[Handwritten signature]*

15774

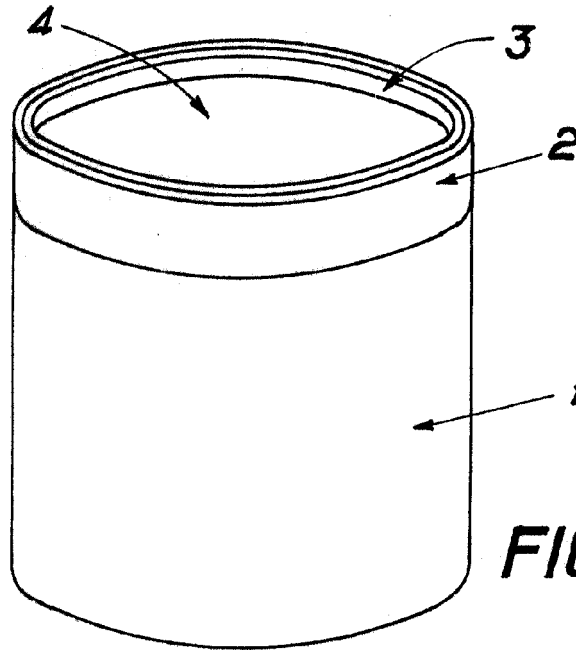


FIG. 1

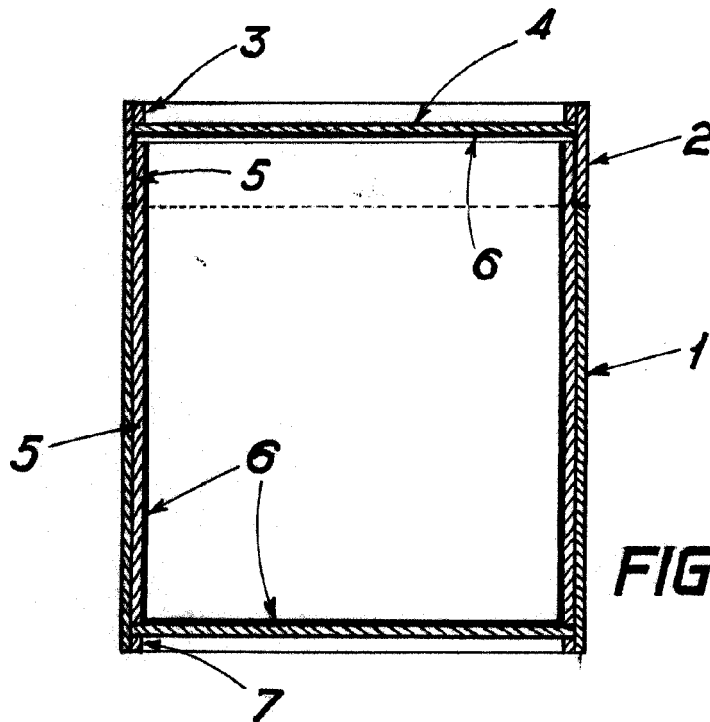


FIG. 2

MADRID 12 SEPTIEMBRE 1947

*Santiago Trujols*

ESCALA VARIABLE