

15746

15746

MODELO DE UTILIDAD

que por veinte años, para España y sus posesiones, se solicita a favor de DON LUIS MARTINEZ MORANO, DON ROMAN SELMA MARTIN y DON JUAN SAYOL CERVERA, de nacionalidad española, residentes en BARCELONA (España), por: UN ABRELATAS PERFECCIONADO.-

-Memoria descriptiva-

El presente Modelo de Utilidad, tiene como finalidad la de proteger en territorio español, de acuerdo con la legislación vigente de Propiedad Industrial, un abrelatas perfeccionado.-

5 El que constituye el objeto de esta memoria, se caracteriza, tanto por la perfección del corte que realiza, como por la rapidez y comodidad de su manejo, ya que los aparatos de este tipo, conocidos hasta ahora, ofrecen, entre otros inconvenientes, el de hacer un corte imperfecto, dejando aristas que fácilmente ocasionan cortaduras.-

10 Nuestro aparato, por su especial disposición, efectúa un corte seguido y de forma tan perfecta que las aristas resultantes, quedan inrustadas en la parte interna del bote o lata, a lo largo de la superficie cortada, que en toda su extensión queda completamente lisa.-



1947

15 Esta memoria, para su mejor comprensión, se ilustra con una hoja de planos, en la cual

La Fig. 1, ofrece una vista del abrelatas por su cara anterior.-

La Fig. 2, es el mismo por su cara posterior y en disposición de realizar el corte.-

20 La Fig. 3, es una vista lateral de la Fig. 1.-

La Fig. 4, representa el lateral opuesto, en la posición de la Fig. 2.-

Estos dibujos, se complementan con las siguientes referencias:

A.- palanca

25 B.- uña

C.- arista de corte

D.- rueda dentada

E.- paletilla

F.- cuerpo del abrelatas

30 G.- tope de la palanca A

H.- eje de la misma

I.- pestaña para sujeción de dicha palanca durante el corte

J.- eje de la rueda dentada y paletilla

De acuerdo con estos dibujos, pasamos seguidamente a describir
35 la disposición y funcionamiento del abrelatas, objeto de esta solicitud.-

Está constituido el mismo por un cuerpo F, cuya parte superior va provista de unos rebajes semicirculares situados lateralmente para acoplar a ellos los dedos durante el manejo del aparato.-

40 Sobre el de la izquierda, dispuesto en plano inferior al opuesto, hay un tope G, para mantener vertical durante el corte la palanca A, la cual va montada sobre un eje H, fijado hacia el centro del cuerpo F. La parte inferior de éste, está curvada ligeramente hacia fuera, inmediatamente bajo el eje H citado, para que este sector
45 quede sobre la cara externa del bordón del envase a abrir, en el cual se apoyará mediante un doblez o pestaña situada en su extremo inferior. Al lateral derecho y en el punto donde se inicia la



referida curva, está dotado de una uña B que reposará sobre la parte superior del borde del recipiente.-

50 Al centro del tercio inferior de dicho cuerpo, va dispuesto un eje J que en su cara interna se remacha sobre una rueda dentada D, que se hace girar mediante accionamiento de una palomilla E acoplada al otro extremo de dicho eje.-

La palanca A montada sobre el eje fijo H, tiene su giro sobre este, limitado a un ángulo de 90°, debido al tope G y a la uña B, sobre la que reposa antes de iniciarse su función. Esta palanca, lleva en su extremo inferior una arista C para el corte y está dotada en su parte superior de una ventana, de la que sale una pestanía I orientada hacia dentro para facilitar la sujeción del conjunto durante el corte.-

El funcionamiento del abrebotas, se desarrolla como sigue:

Se coloca el mismo, de manera que la uña B, repose sobre la parte superior del borden del bote o lata, precisamente por el lugar en que se va a dar comienzo a su apertura y de forma que la rueda dentada D, resulte situada en la parte inferior externa del bordón del envase quedando la palanca A en sentido horizontal descansando sobre la uña B situada.

Así dispuesto el aparato, la palanca A se sitúa en sentido vertical, de manera que la arista de corte C, coincida exactamente sobre el punto de la tapa del recipiente que tratamos de abrir; en esta posición, se da una vuelta a la palomilla E y entonces, la palanca A por su arista C se introduce, rompiendo la hojalata.



70 Al continuar las vueltas de la palomilla, va cortando de tal forma, que el material queda incrustado en el borde sin que a lo largo del espacio cortado se observen aristas que puedan ocasionar heridas.

Este abrebotas, puede aplicarse indistintamente a envases circulares, cuadrados o a cualquier otra forma de botes.-

Descrito suficientemente este modelo de utilidad, se declara

80 que los puntos sobre los cuales ha de recaer la concesión del mismo, están comprendidos en las siguientes

-REIVINDICACIONES-

1ª.- Un abre latas perfeccionado, caracterizado porque consta de un cuerpo que en su parte superior, lleva practicados dos rebajes
85 laterales; sobre el de la izquierda, situado en plano inferior, va dispuesto un tope desviado hacia dentro que con una uña situada más baja en el lateral opuesto, limita a 90° el giro de una palanca acoplada a un eje que va fijado hacia el centro del citado cuerpo. La parte inferior de éste, se curva ligeramente hacia fuera bajo el
90 eje central, para quedar sobre la cara externa del bordón del envase a abrir, en el cual se apoya mediante una pestaña que constituye el final del cuerpo.

2ª.- Un abre latas perfeccionado según la reivindicación 1ª, caracterizado porque la palanca que gira sobre el eje fijo del cuerpo, va
95 provista en su extremo inferior, de una arista de corte, que señala la iniciación del mismo al colocar dicha palanca en sentido vertical. Esta, lleva asimismo en su parte superior, una ventanilla de la cual sale una pestaña, que junto con sus dobles en que termina la palanca y en relación con los dos rebajes laterales del cuerpo, sirve para
100 apoyar los dedos durante el corte.

3ª.- Un abre latas perfeccionado, según las reivindicaciones 1ª y 2ª, caracterizado porque en un eje dispuesto al centro del tercio inferior del cuerpo, va montada por su cara interna, una rueda dentada en la cual se remota un extremo del citado eje. Esta rueda
105 gira loca mediante accionamiento de una palomilla acoplada al extremo opuesto de dicho eje.

4ª.- Un abre latas perfeccionado, según las reivindicaciones anteriores, caracterizado porque la uña lateral del cuerpo, se sitúa de modo que repose sobre la parte superior del bordón del recipiente,
110 te, por el lugar en que vaya a iniciarse el corte; la rueda dentada queda colocada en la parte inferior externa de dicho borde y la palanca de corte descansa entonces en sentido horizontal sobre la



una citada. Así dispuesto el aparato, se pone vertical dicha
 palanca sujetándola de manera que la arista de corte, coincida
 115 sobre el lugar que se trata de abrir. Seguidamente, se da una
 vuelta a la palomilla, con lo que se introduce la palanca por su
 arista, que rompe la hojalata y al continuar las vueltas, va
 cortando de forma que el material queda incrustado en el mismo
 borde que se crea a lo largo del espacio cortado.

120 5ª.- UN ABRELATAS PERFECCIONADO.-

Consta la presente memoria descriptiva de cinco hojas numeradas
 y mecanografiadas por una sola cara a las que se acompaña una
 hoja de dibujos para su mejor comprensión.-

Madrid, 11 de Septiembre de 1.947

RODOLFO DE LA TORRE
 P. P.




1947

15746 15748

Fig.1

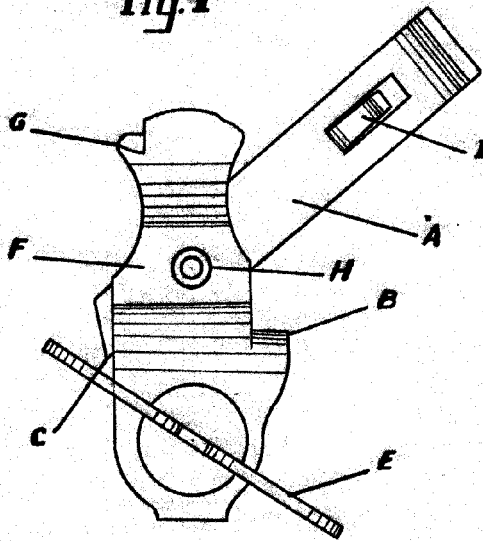


Fig.2

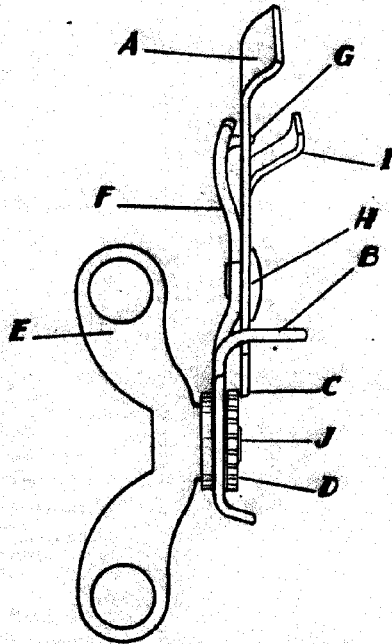
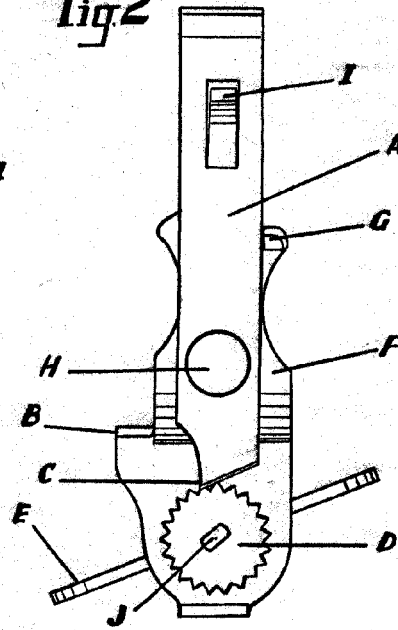


Fig.3

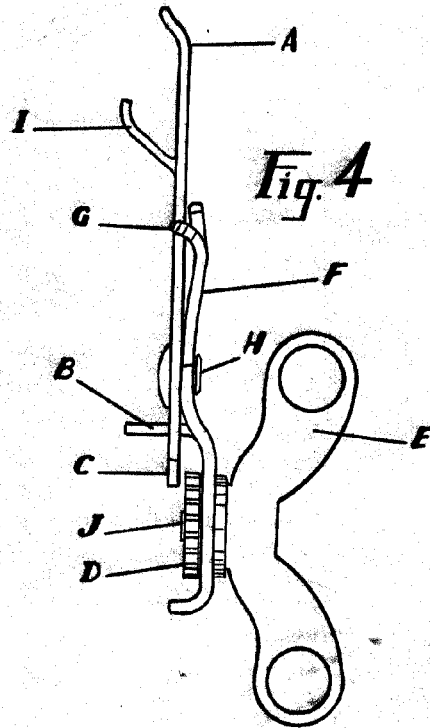


Fig.4



1947

Escales variable
MADRID, SEPTIEMBRE, 1947

RODOLFO DE LA TORRE

[Handwritten signature]

5

[Handwritten text]