



15745

MODELO DE UTILIDAD POR VEINTE AÑOS

a favor de Don JUAN RODRIGUEZ GONZALEZ, de nacionalidad española, domiciliado en SANTA CRUZ DE LA PALMA (Tenerife), General Mola, N.º. 24.-----
Por "CAJA O ESTUCHE EN FORMA DE LIBRO, PARA EMPAQUETAR CIGARROS, CIGARRILLOS Y PICADURA DE TABACO".-----

MEMORIA DESCRIPTIVA

El presente modelo de utilidad, cuyo registro se solicita, representa una innovación interesante y utilitaria, que ha de ser muy bien acogida entre los fumadores, por su originalidad y elegancia práctica.

5 Consiste dicho modelo de utilidad, en una caja o estuche en forma de libro, cuyo tamaño y dimensiones variarán, según la clase de tabaco y cantidad del mismo que haya de contener.

10 En la hoja de planos que se adjunta, se da una idea gráfica del objeto sobre que versa el presente modelo de utilidad.

La figura 1, representa la caja o estuche cerrado, cuya forma es idéntica a la de un libro.

15 La figura 2, muestra la caja o estuche abierto y en forma que se ve la tira de tela, "A-B", que pegada



al borde interno de la tapa y al del lomo, mantiene unida dicha tapa al resto de la caja o estuche y permite el movimiento de apertura y cierre de la tapa.

5 Para dar a ésta mayor firmeza, cuando está cerrada y en la posición que indica la figura 1, existe sobre la parte central y superior de la cara que forma el lomo interno, y pegado al mismo, un soporte "C-D".

10 El presente modelo de utilidad, podrá fabricarse en corcho, madera, pieles, cartón, hoja de lata o cualquier otro material adecuado.

Sobre las tapas, podrán imprimirse las leyendas y dibujos que se estimen oportunas.

15 En resumen: El presente modelo de utilidad, cuyo registro se solicita, recaerá sobre las siguientes reivindicaciones:

NOTA:

20 1.- Por "caja o estuche en forma de libro, para empaquetar cigarrros, cigarrillos y picadura de tabaco", caracterizado porque tiene la forma de un libro, cuyas dimensiones y tamaño variarán, según la clase de tabaco y cantidad del mismo que ha de contener.

25 2.- Por "caja o estuche en forma de libro, para empaquetar cigarrros, cigarrillos y picadura de tabaco", según reivindicación 1, caracterizado porque pegada al borde interno de la tapa y al del lomo, lleva una tira de tela, "A-B", que mantiene unida dicha tapa al resto de la caja o estuche y permite el movimiento de apertura y cierre de la tapa.

30 3.- Por "caja o estuche en forma de libro, para



empaquetar cigarrillos y picadura de tabaco", según reivindicaciones 1, 2 y 3, caracterizado porque para dar a dicha tapa mayor firmeza, cuando está cerrada y en la posición que indica la figura 1, existe sobre la parte central y superior de la cara que forma el lomo interno y pegado al mismo, un soporte "C-D".

4.- Por funda o estuche en forma de libro, para empaquetar cigarrillos y picadura de tabaco, según reivindicaciones 1, 2 y 3, caracterizado porque puede fabricarse en corcho, madera, pieles, cartón, hoja de lata o cualquier otro material adecuado, pudiendo imprimirse sobre las tapas, las leyendas y dibujos que se estimen oportunas.

5.- POR "CAJA O ESTUCHE EN FORMA DE LIBRO, PARA EMPAQUETAR CIGARRILLOS Y PICADURA DE TABACO".

Consta la presente memoria descriptiva, de tres hojas mecanografiadas, numeradas y escritas por una sola cara y de una hoja de planos que se adjunta.

Madrid, a 11 de septiembre de 1947.

JUAN RODRIGUEZ GONZALEZ

P.a. JOSE RUIZ-GRANADOS SANCHEZ
P.P.

15745



Fig. 1

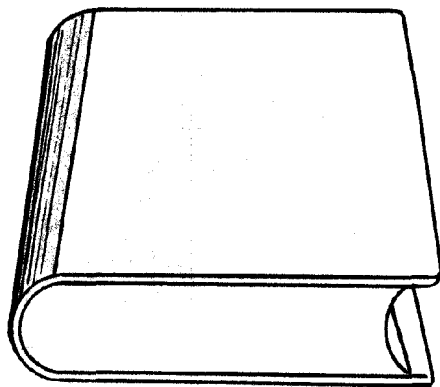
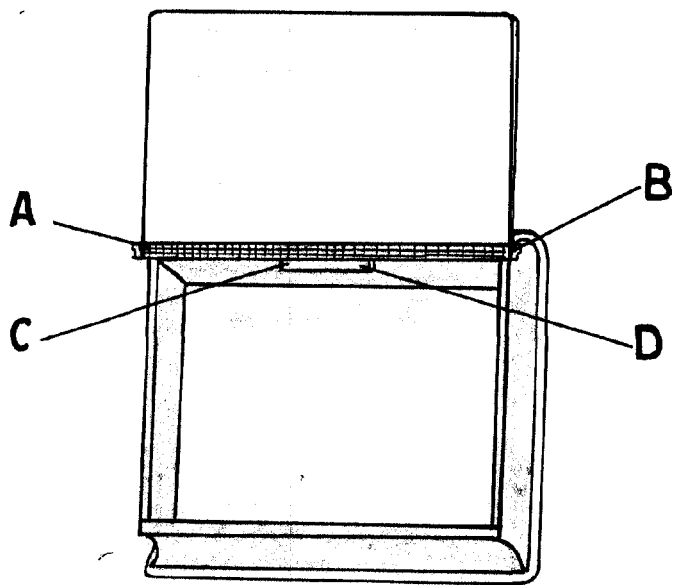


Fig. 2



ESCALA VARIABLE

Madrid 11 de Septiembre 1947

JOSE FUZ GRABADOS SANCHEZ
P. P.