

MEMORIA DESCRIPTIVA
que se acompaña
a la solicitud de
UN MODELO DE UTILIDAD, por VEINTE AÑOS en España,
a favor de
D. Manuel SANCHEZ DEL POZO, residente en MADRID, Nar-
váz, 11,
por
"UN ENCENDEDOR ELECTRICO".

Inventor: el solicitante, de nacionalidad española.-

5

La invención a que se refiere la presente Memoria, constituye una novedad industrial, con características y ventajas que la hacen merecedora del privilegio de explotación exclusiva que por ella se solicita, de acuerdo con las prescripciones del vigente Estatuto de la Propiedad Industrial de 26 de julio de 1.929, texto refundido, publicado en 30 de abril de 1.930.

10

El encendedor eléctrico a que nos referimos, se representa en sus partes fundamentales en las tres figuras de los tres dibujos adjuntos, y tiene la finalidad de proporcionar una llama aplicable a los usos que se deseen, aunque el encendedor tiene especial aplicación a los fumadores.

15

Según indica la figura 1ª, el encendedor se compone de una caja que encierra dos pilas secas 1 y 2, que, mediante las conexiones correspondientes, indicadas con los números 3, 4, 5 y 6, comunican su corriente a una figurilla de metal 9, que aparece sobre la caja referida (figura 2ª) y a un alambre que, en forma de baranda 10, rodea la referida figurilla, todo según muestra también la figura 2ª.

20

La caja encierra también el encendedor propiamente dicho 7, que es un tubo metálico, representado en la figura 3ª, que tiene extremos cerrados, uno de los cuales 8, asoma por la pared lateral de la caja y sirve de mango. En el otro extremo, están emplazados el vástago 11, que enciende la resistencia, la resistencia 12 y la mecha 13, alimentada esta última por una provisión de gasolina que empapa un algodón encerrado en el cuerpo del tubo.

25

30

Para producir la llama, basta acercar el encendedor a la figura, de modo que, mientras su cuerpo metálico hace contacto con la baranda 10, el vástago 11 toque la figurilla 9. La consecuencia será el que la resistencia 12, por virtud de las conexiones necesarias, se ponga al rojo, y

35

por su proximidad con la mecha, haga brotar la llama en éstos. Una vez que se ha hecho uso de la llama, no hay que hacer sino volver a su sitio el encendedor, que quedará siempre asomando por la caja la cabeza 8.

Omitimos detallar las considerables ventajas que, por su limpieza, rapidez, novedad, economía, etc., tiene el encendedor descrito.

40

Hecha la descripción precedente, es preciso añadir que los detalles de realización de la idea expuesta, pueden variar, sin que por ello cambie la esencia de la invención, que es la que se desprende de los párrafos que anteceden y se reivindica en la siguiente

45

N O T A

En resumen: el MODELO DE UTILIDAD que se solicita, recaerá sobre las siguientes reivindicaciones:

50

1ª.- Un encendedor eléctrico, caracterizado porque se compone de una caja que encierra dos pilas secas que, mediante las conexiones correspondientes, comunican su corriente a una figurilla de metal que aparece sobre la caja referida y a un alambre que, en forma de baranda, rodea la referida figurilla.

55

2ª.- Un encendedor eléctrico, según la reivindicación 1ª, caracterizado porque la caja encierra también al encendedor propiamente dicho, que es un tubo metálico, de extremos cerrados, uno de los cuales asoma por la pared lateral de la caja, sirviendo de mango, y en el otro están empujados el vástago que enciende la resistencia, la resistencia y la mecha, alimentada esta última por una provisión de gasolina que empapa un algodón encerrado en el cuerpo del tubo.

60

3ª.- Un encendedor eléctrico, según las reivindicaciones

65

ciones anteriores, caracterizado porque, para producir la llama, basta acercar el encendedor a la figura, de modo que, mientras su cuerpo metálico hace contacto con la baranda, el vástago (11) toque la figurilla, lo que tiene por consecuencia el que la resistencia se ponga al rojo y, por su proximidad con la mecha, encienda ésta, todo según queda descrito y representado en los dibujos que se acompañan.

70

4º.- Se reivindica, por último, como objeto sobre el que ha de recaer el MODELO DE UTILIDAD que se solicita, "UN ENCENDEDOR ELECTRICO".

75

Todo según queda descrito en la presente Memoria, que consta de cuatro páginas escritas a máquina por una sola y dibujos que se acompañan.

Madrid, 9 de septiembre de 1.947

ALFONSO UNGRIA

FIG. 1ª

15735

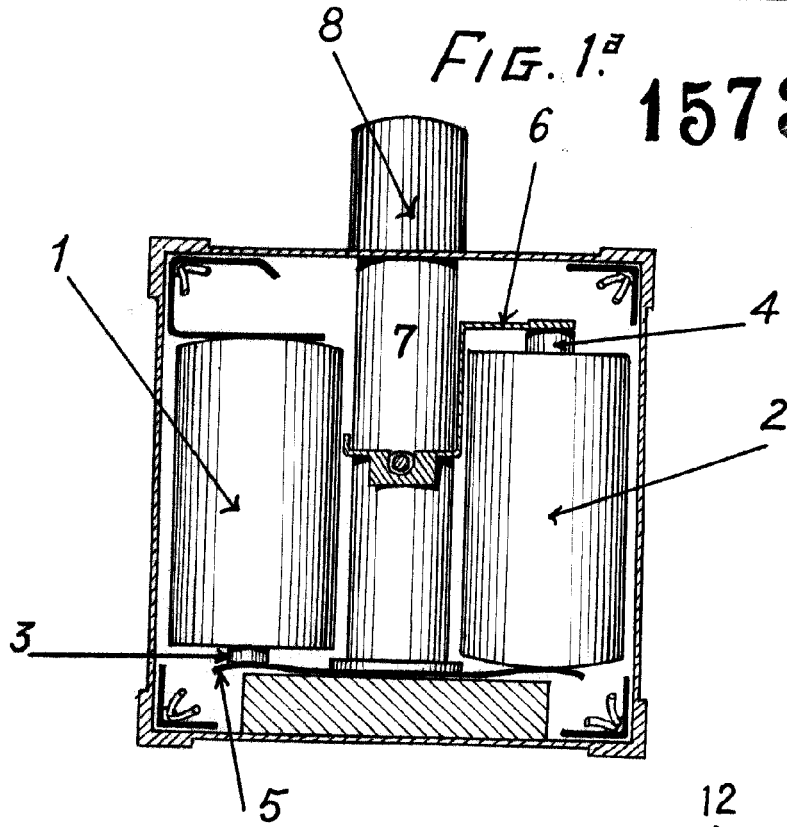


FIG. 2ª

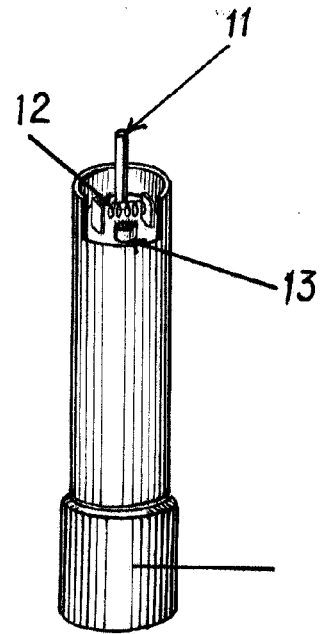
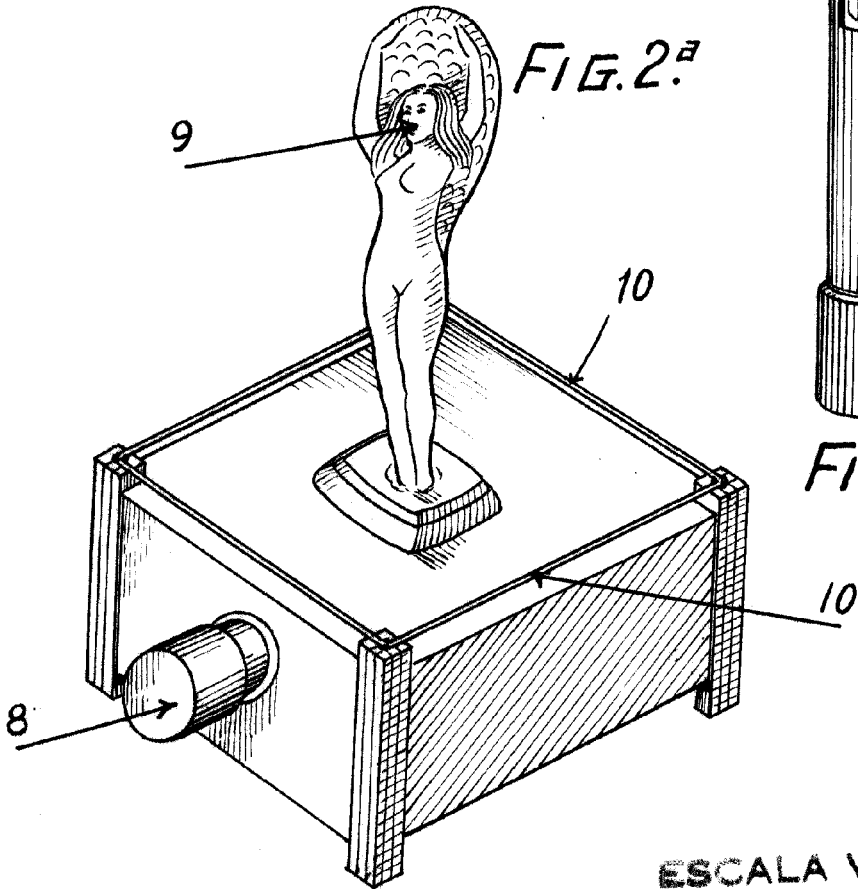


FIG. 3ª

ESCALA VARIABLE
MADRID, 9 DE SEPTIEMBRE DE 1947
ALFONSO URRUTIA

Urrutia