

. 15721

15721

15721



C\* 59-  
E/ND-1-

MODELO de UTILIDAD

que por veinte años se solicita, como introducción en España, a favor de don Benito Manso Alonso, de nacionalidad y residencia españolas, que ha de recaer sobre

APARATO EXPULSOR DE PAPEL ENGOMADO ESPECIAL.

---

M e m o r i a     d e s c r i p t i v a .

-o-o-o-o-o-o-o-o-o-o-o-o-

El presente registro de Modelo de Utilidad, tien por objeto garantizar la explotación exclusiva, en todo el territorio nacional, de un aparato expulsor de papel engomado especial, conocido en los Estados Unidos de América, conforme se describe a continuación y se representa, en forma gráfica, a título de ejemplo, en el plano adjunto.

5

En el plano citado, se representa en la fig. I una vista en planta, y en la II, una vista en sección y los elementos de que consta son los siguientes:

10

Nums. 1- 16- Caja.

Nums. 2- 18- Rollo de papel engomado.

Nums. 3- 19- Rodete de carton del rollo.

15



- Nums.4- 20- Cuello de alojamiento del rodete.
- Nums.5- 21- Muesca para facilitar retimar tapa
- Nums.6- 30- Id.para alojamiento uñas cuchilla
- Nums.7- 23- Cuchilla.

20

- Nums.8- 31- Uñas de la cuchilla.
- Num. 9- Rebajo del rodillo.
- Nums.10-28- Eje del rodillo.
- Nums.11-27- Dientes de corte de la cuchilla.
- Num.12- Extremo del papel engomado.
- Nums.13-26- Rodillo deslizador del papel.
- Num. 14- Chaflan guia del papel.
- Num. 15- Tira de papel engomado.
- Num. 17- Reborde para acoplamiento de la tapa
- Num. 24- Teton guia del rodillo deslizador
- Num. 25- Orificio para el eje.
- Num. 29- Teton de la caja guia del rodillo.

25

30

Este aparato o dispositivo estará construido de material plástico, pudiendose ser usado como portatil debido a su reducido tamaño susceptible de ser transformado dentro de todas sus características en mayor tamaño y peso y de otro material no plástico para mayor rigidez en su uso, por ejemplo, para mostradores y sobre todo para contener mayor cantidad de papel engomado especial, que es objeto de una patente de invencion independiente, ya que no necesita esponja esta clase de papel, para ser pegado donde se quiera.

35

40

El rollo de papel, se coloca dentro de la caja y en su alojamiento guia del rodete (4), y el extremo del mismo, se hace pasar por envima del rodillo deslizador (13), en el cual al pasar sobre el va poco mas o menos pegado. Se tira hacia afuera por su extremo(12) hasta conseguir el tamaño de tira engomada necesaria

45



y con un ligero tiron hacia abajo hacer corte sobre los dientes de la cuchilla (11), quedando de nuevo en disposici3n de ser usado.

50

Es sumamente pr3ctico, pues ademas de su reducido tama1o, como se dice antes, no se precisa de esponja alguna para ser humedecido.

Los t3rminos en que queda redactada 3sta memoria son ciertos y fiel reflejo del invento y deben ser tomados con carac amplio y nunca en forma limitativa.

55

N o t a        d e

Re i v i n d i c a c i o n e s .

-o-o-o-o-o-o-o-o-o-o-o-o-o-o-

60

Se reivindica, por la introducci3n en Espa1a, a favor de don Benito Manso Alonso, de nacionalidad y residencia espa1olas, por los extremos siguientes:

65

PRIMERO.- Por "Aparato expulsor de papel engomado especial", compuesto de caja, con cuello de alojamiento del r3dete de papel engomado especial que no necesita de esponja ni humedecedor alguno, con pivotes para alojamiento del rodillo deslizador del rollo y con cuchilla para cortar el papel, sujeta a la caja mediante u1as sobre muescas de la misma.

70

SEGUNDO.- Por el "Aparato expulsor de papel engomado especial", a que se refiere la reivindicacion anterior, que sera construido especialmente en material plastico y de forma portatil, siendo de un tama1o reducido.

75

TERCERO.- Por un "Aparato expulsor de papel engomado especial".-

Tal y como queda descrito en la memoria precedente y para los fines, que en la misma, se dejan bien especificados.

La presente memoria, consta de cuatro hojas

- cuatro **15721**.15721

80

mecanografiadas y foliadas, por una sola cara, a la que se une, otra de planos, en forma reglamentaria, para la mejor comprensión del invento.

Madrid, a cinco de septiembre de mil novecientos cuarenta y siete.

P.A. de don Benito Manso Alonso,

85

RECEIVED  
SEP 11 1947  
*Benito*

E/ND-1-



FIG. I 15721

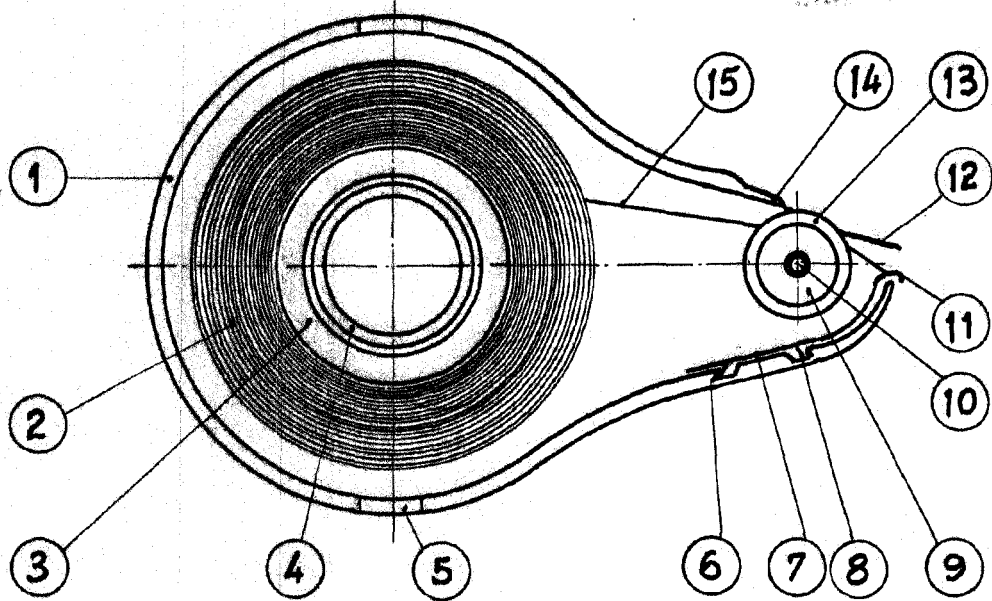
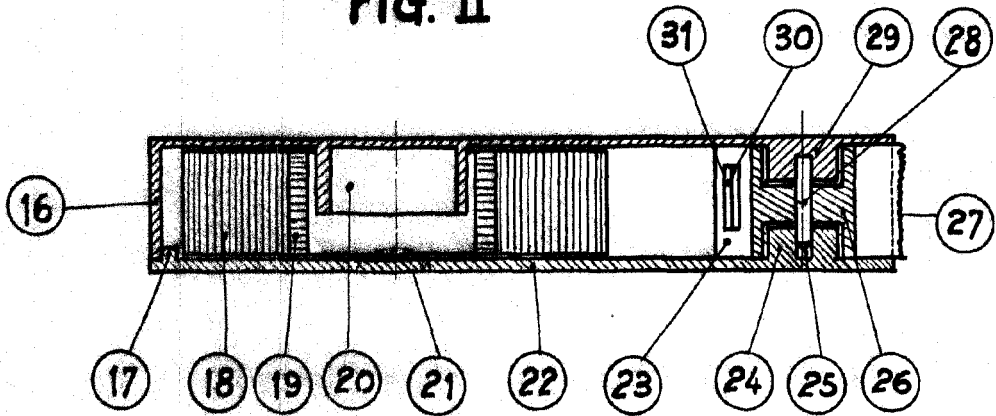


FIG. II



San Sebastian 5 Agosto 1947

Escala variable

*Kwas*