

15110

15718



CR 57
E/ND-1

MODELO de UTILIDAD

QUE por veinte años se solicita, como introducción en España, a favor de don Benito Manso Alonso, de nacionalidad y residencia españolas, que ha de recaer sobre

PINZA DE OBTURACION PARA TODA CLASE DE TUBOS DE GOMA.

Memoria descriptiva.

-o-o-o-o-o-o-o-o-o-o-o-

El presente registro de Modelo de Utilidad, tiene por objeto garantizar la explotación exclusiva en España, de un invento conocido y practicado en los Estados Unidos de América, conforme se describe a continuación y se representa en forma gráfica, aunque a título de ejemplo, en el plano adjunto.

5

Esta pinza de obturación, aplicable a toda clase de tubos de goma, lo es especialmente para los irrigadores llamados de viaje, evitando que estos hayan de llevar, la llave de paso, por lo que puede ser

10



colocada a la distancia mas conveniente, para su uso, debido a que el tubo de goma del irrigador se desliza dentro de ésta pinza.

Su uso como puede observarse por el plano, es sumamente facil, pudiendo aplicarse en los tubos de goma, de toda clase de irrigadores, y aun en los tubos en general, y en la fig. I, se presentan vistas en alzado, frente y de perfil, de la pinza y con el tubo ya colocado, detallandose los elementos que siguen:

Nº 1- Palanca.

Nº 2- Eje.

Nº 3- Orificio para el eje.

Nº 4- Prensa-tubos superior.

Nº 5- Palanca de obturación del prensa-tubo,

Nº 6- Tubo de goma.

Nº 7- Guía del tubo.

Nº 8- Prensa-tubos inferior.

Nº 9- Cuerpo.

Nº 10- Uñas de tope.

Nº 11- Palanca de obturación.

Nº 12- Uñas del tope.

Nº 13- Abertura del prensa-tubos superior.

En la fig. II, la vista en alzado, de la pinza en posición de cerrada y con el tubo de goma obturado. La palanca se detalla con el nº 14- uñas de tope el 15- eje el 16- prensa-tubos superior y el inferior num. 17 y 20- palanca de obturación del prensa-tubos el 18 y el tubo de goma, el 19.

Colocado el tubo de goma (6), dentro de sus guías (7), puede graduarse la distancia de la pinza, por un ligero tiron ya que se desliza dentro de sus guías. Para efectuar la obturación se acciona la pa-



45

lanca (1), hacia abajo, que arrastra consigo el prensa-tubos superior (4), haciendo presión dicha palanca sobre la inferior (8), quedando de esta forma el tubo completamente aplastado, como se detalla, en la fig.II.

50

La palanca (1), puede accionarse a voluntad. Según ésta baje mas o menos hace que el cierre sea total o particularmente en forma parcial. Asimismo lleva unas uñas (12), con el fin de que al accionar la palanca hasta su máximo recorrido hagan tope con las aristas del cuerpo (9).

55

Para abrir el paso del líquido se efectúa la misma operación, pero en el sentido inverso, o sea levantando la palanca (1), quedando el tubo de goma en su posición primitiva dejando pasar el líquido por su orificio interior.

60

El cierre que efectúa es hermético, motivado por la presión ejercida por las palancas inferior y superior, sobre el tubo de goma pudiendo asimismo obstar el paso del líquido mas o menos, a voluntad, por medio de la palanca que se agarrota sobre el cuerpo.

65

La forma, materiales, dimensiones, etc. serán variables y en general cuanto sea accesorio y secundario, siempre que no altere, cambie o modifique la esencialidad del invento que se indica.

70

Los términos en que queda redactada ésta memoria, son ciertos y fiel reflejo del invento y deben ser tomados con carácter amplio y nunca en forma limitativa.

N o t a d e

75

R e i v i n d i c a c i o n e s .

Se reivindica, por la introducción en España, a

Fafor de don Benito Manso Alonso, de nacionalidad y residencia españolas, por los extremos siguientes:

80



PRIMERO.- Por "pinza de obturacion para toda clase de tubos de goma", caracterizada porque lleva una palanca de accionamiento, con sus correspondientes ejes y uñas de tope, y al delizarse el tubo de goma entre sus guias con prensa-tubos superior e inferior, por aplastamiento entre ambos y deslizamiento del prensa-tubos con las correderas del cuerpo, se consigue una obturacion hermetica, en toda clase de tubos y especialmente en los de irrigadores, evitando la llave de paso en estos ultimos.

85

SEGUNDO.- Por la pinza de obturacion, a que se refiere la reivindicación anterior, en que la palanca, puede ser accionada a voluntad, segun esta baje mas o menos, hace un cierre total o parcial.

90

TERCERO.- Por una "Pinza de obturacion para toda clase de tubos de goma".

95

Tal y como queda descrito en la memoria precedente y para los fines que en la misma, se dejan bien especificados.

La presente memoria, consta de cuatro hojas mecanografiadas, por una sola cara, a la que se une un plano, para la mejor comprensión del invento.

100

Madrid, a cinco de septiembre de mil novecientos cuarenta y siete.

103

P.A. de don Benito Manso Alonso,

RODRIGUEZ-RIVAS
DE FOLIO

B/ND-1-

FIG. I

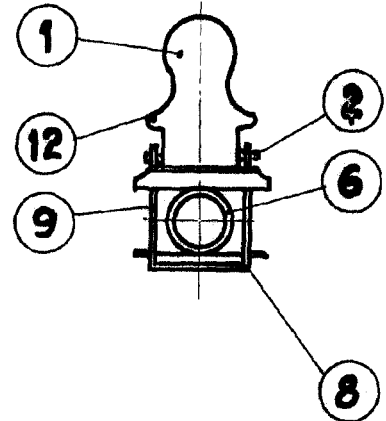
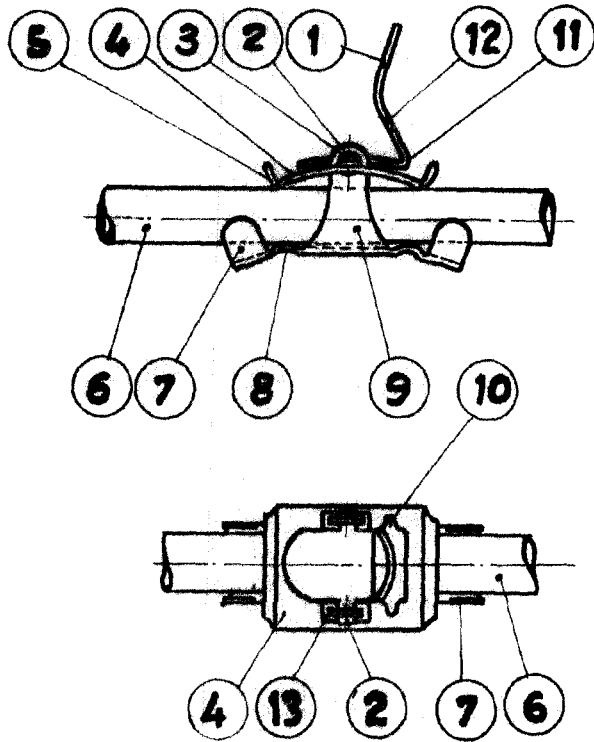
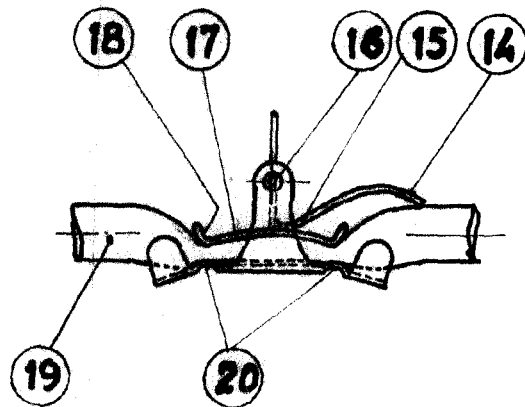


FIG. II



San Sebastián 5 Agosto 1947

Escala variable

Handwritten signature or mark at the bottom right of the page.