

15711



C^o 50-
E/ND-I

=====

MODELO de UTILIDAD

que por veinte años, se solicita, como introducción en España, a favor de don Benito Manso Alonso, de nacionalidad y residencia españolas, que ha de recaer sobre

TAPON DE GOMA DE OBTURACION, PARA
FREGADERAS, LAVABOS Y SIMILARES.-

M e m o r i a d e s c r i p t i v a .

-o-o-o-o-o-o-o-o-o-

El presente registro de Modelo de Utilidad, tiene por objeto garantizar la explotación exclusiva en todo el territorio nacional, de un tapon de goma de obturación, para fregaderas, lavabos y similares, conocido en los Estados Unidos de América, pero no en España, según se detalla a continuación y se representa, en forma gráfica, a título de ejemplo, en el plano adjunto.

En el plano adjunto, en la figura superior, se muestra una vista en alzado en corte, y en la figura inferior en planta, del tapon, detallándose los elementos de que consta y que son los siguientes:

Nº 1- Rebordes circulares de refuerzo.

Nº 2- Cara de obturación.

Nº 3- Resalte para mayor obturación.

Nº 4- Orificio para la anilla.

Nº 5- Orejeta de sujeción de la anilla.

Nº 6- Anilla de suspensión.



15

20

Con este tapon, se consigue que la obturación se efectue por la propio presión del agua, y puede emplearse en fregaderas, lavabos y en cualquier recipiente, que lleve tubo de desagüe.

25

Este tapon, además de su reducido tamaño obtura, sin que se precise por su cara posterior la forma exacta del tubo de desagüe, ya que el mismo arrastre del agua al ser atraído por el líquido que trasega el tubo de desagüe, lleva al tapon hacia él, haciendo una obturación hermética y perfecta, por la presión que ejerce el agua, según queda dicho antes.

30

Para su destaponamiento, una vez que se quiere desaguar totalmente de agua el recipiente, se verifica agarrando por la anilla o aro que lleva en su parte central, no necesitando ninguna presión o tracción para retirar el mismo de la boca de desagüe.

35

La forma, dimensiones, materiales a emplear serán variables, aunque desde luego estará moldeado en una sola pieza de goma vulcanizada, y todo aquello que sea circunstancial y no altere, cambie o modifique la esencialidad del invento que se describe.

40

Los términos en que queda redactada ésta memoria, son ciertos y fiel reflejo del invento y deben ser tomados en forma amplia y nunca en sentido limitativo.

45

N o t a d e



Reivindicaciones.

Se reivindica, por la introducción en España, a favor de don Benito Manso Alonso, de nacionalidad y residencia españolas, que ha de recaer sobre los extremos siguientes:

50

PRIMERO.- Por "tapon de goma de obturación, para fregaderas, lavabos y similares", caracterizado por estar moldeado de una sola pieza de goma vulcanizada, y por tener en su parte central una orejeta con su correspondiente anilla de suspensión y unos resaltes concéntricos para mayor refuerzo del mismo, que el mismo arrastre del agua, lleva el tapon hacia el, haciéndose obturación hermética y perfecta por la presión que ejerce sobre el mismo.

55

SEGUNDO.- Por "tapon de goma de obturación, para fregaderas, lavabos y similares", que en su cara posterior lleva un resalte, para mayor obturación y emplazamiento, dentro del tubo de desagüe.

60

TERCERO.- Por un "Tapon de goma de obturación, para fregaderas, lavabos y similares".-

65

Tal y como queda descrito en la memoria precedente, que consta de tres hojas mecanografiadas y foliadas, a la que se une, un plano, para la mejor comprensión del invento.

70

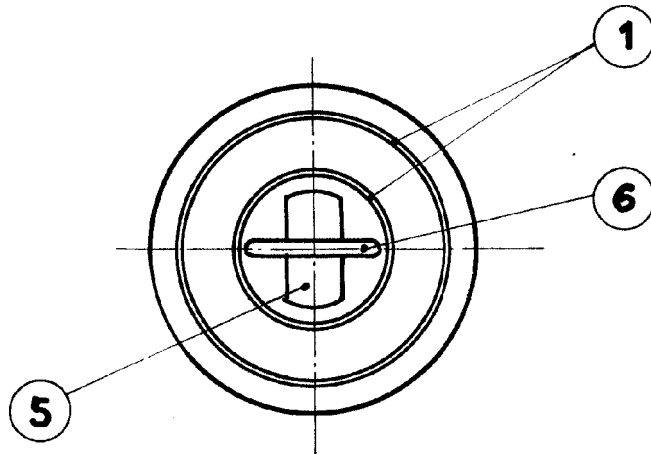
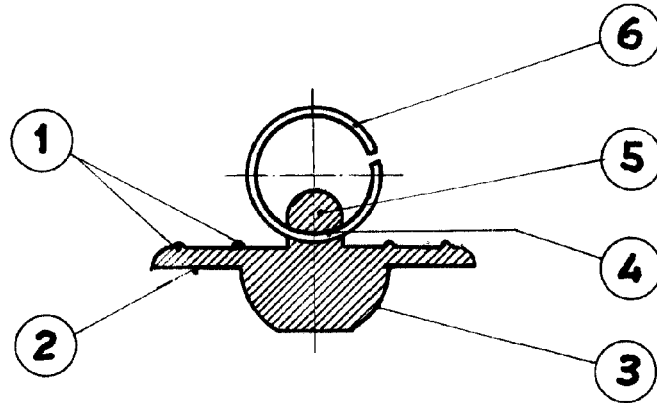
Madrid, a dos de septiembre de mil novecientos cuarenta y siete.

72

P.A. de don Benito Manso Alonso,

EDUARDO FERRIGUER-RIVAS
POR PODER

FIG. I



San Sebastián 4 Agosto 1947

Escales variable