



15709

C^a 51.-
E/ND-I

MODELO de UTILIDAD

que por veinte años, se solicita, como introducción en España, a favor de don Benito Manso Alonso, de nacionalidad y residencia españolas, que ha de recaer sobre un

TAPON DE GOMA DE OBTURACION PARA
FREGADERAS, LAVABOS Y RECIPIENTES
EN GENERAL.-

M e m o r i a d e s c r i p t i v a .

-o-o-o-o-o-o-o-o-

El presente registro de Modelo de Utilidad, tiene por objeto garantizar la explotación exclusiva en España, de un tapon de goma de obturación para fregaderas, lavabos y recipientes en general, conforme se describe a continuación, que aunque conocido en los Estados Unidos de América, no lo es en nuestro País,

5

En el plano adjunto, que se presenta a título de ejemplo, en la figura superior se muestra una vista en alzado semi-corte, y en la inferior una planta del tapon, con los elementos siguientes:

10



Nº 1- Arandela o anilla de suspensión.

Nº 2- Cabeza para la anilla.

Nº 3- Muñon o asa.

Nº 4- Rebordes concéntricos de refuerzo.

15

Nº 5- Refuerzos en forma de cruz.

Los tapones de obturación conocidos hasta el presente, se emplean con las mismas características del tubo de desagüe o sea que su cara posterior llevan la misma forma del tubo de absorción o de desagüe, para que éstos hagan el cierre hermético.

20

Con el tapón que nos ocupa no hace falta ninguna forma especial, ya que por su cara posterior es completamente lisa y el cierre se efectúa por presión misma del agua que ejerce sobre ésta arandela al desaguarse por el tubo de salida.

25

Su empleo, es casi infantil, ya que puesto en la fregadera, lavabo o recipiente, el mismo agua lo arrastra sobre el tubo de salida y la propia presión del agua ejerce el cierre impidiendo que el agua salga por el tubo de desagüe.

30

Puede llevar una anilla o aro de suspensión, para colocarlo donde mejor convenga cuando éste no se utilice.

35

La forma, materiales, dimensiones, etc. serán variables y en general cuanto sea accesorio y secundario, siempre que no altere, cambie o modifique la esencialidad del invento.

40

Los términos en que queda redactada ésta memoria, son ciertos y fiel reflejo del invento y deben ser tomados, con carácter amplio y nunca en forma limitativa.

N o t a

d e



Reivindicaciones.-

45

Se reivindica, por la introducción en España, a favor de don Benito Manso Alonso, de nacionalidad y residencia españolas, por los extremos siguientes:

50

PRIMERO.- Por un "tapon de goma de obturación" caracterizado por estar moldeado de una sola pieza de goma ma vulcanizada, componiendose de una cara lisa de obturación por presión del agua y en su cara exterior de unos rebordes concéntricos de refuerzo, con un muñon o asa, para agarradero, con sus correspondientes nervios tambien de refuerzo, cuyo tapon colocado en el lavabo, fregadera o recipiente, por el propio líquido es arrastrado sobre el tubo de salida y su presión hace que obture el mismo, impidiendo la salida de agua.

55

60

SEGUNDO.- Por el tapon de goma de obturación, a que se refiere la reivindicacion anterior, que puede llevar una oreja de goma, con un aro o anillo para la mejor suspensión, y que no precisa de ser de la misma forma del tubo de desagua, para el cierre hermético.

65

TERCERO.- Por un "Tápon de goma de obturación para fregaderas, lavabos y recipientes en general."

Tal y como queda descrito en la memoria precedente y para los fines, que en la misma, se dejan bien especificados, la que consta de tres hojas mecanografiadas, por una sola cara, y de un plano, para la mejor comprensión del invento.

70

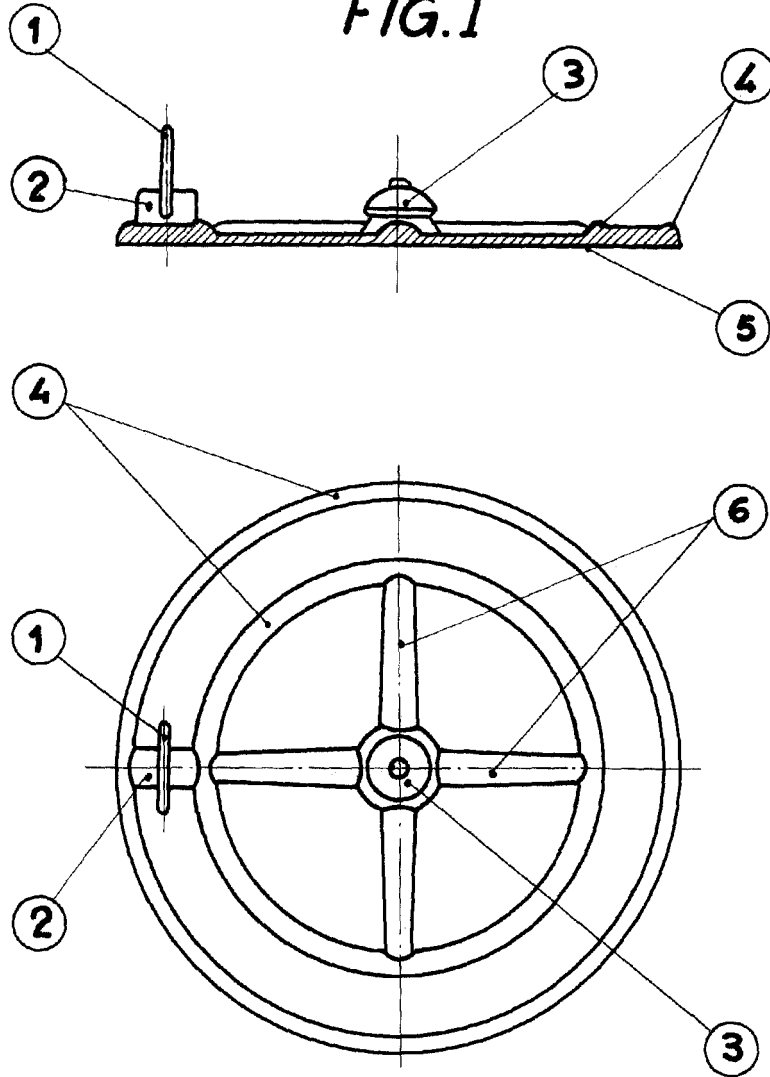
Madrid, a dos de septiembre de mil novecientos cuarenta y siete.

72

P.A. de don Benito Manso Alonso,
EN: JUE SEÑOR DON ALONSO
POR FOMER

B/ND-1

FIG. I



San Sebastián 4 Agosto 1947

Escala variable