

15708

15708



C^a 48.-
E/ND-1

MODELO de UTILIDAD

que por veinte años se solicita, como ~~propia~~ y nuevo en España, a favor de don Benito Manso Alonso, de nacionalidad y residencia españolas, que ha de recaer sobre

ABRIDOR DE CAPSULAS O TAPONES DE
TODA CLASE DE BOTELLAS.-

Memoria descriptiva.-

-o-o-o-o-o-o-o-o-o-o-o-o-

5

El presente registro de Modelo de Utilidad, tiene por objeto garantizar la explotación exclusiva en todo el territorio nacional, de un abridor de capsulas o tapones de toda clase de botellas, especialmente las de gaseosas, cervezas y aguas minero-medicinales, conforme se describe a continuación y se presenta, en forma gráfica aunque a título de ejemplo en el plano adjunto.

10

Los abridores de capsulas o tapones, conocidos hasta la fecha, solamente sirven para abrir el tapon pero no tienen la utilidad de poder cerrar hermeticamente la botella, para que su contenido no pierda ninguna de sus cualidades, y con el presente, importado



15

de los Estados Unidos de America, se consiguieren las dos operaciones, segun puede observarse en el plano adjunto, en cuya fig.I, se representa en planta y en perfil semicorte, con los elementos que siguen:

20

- Nº 1- Tapon-
- Nº 2- Bisagra.
- Nº 3- Cuerpo del abridor.
- Nº 4- Abridor.
- Nº 5- Arandela de goma de cierre hermético.
- Nº 6- Uña de cierre.
- Nº 7- Cuerpo de la bisagra.

25

En el plano II, se presenta el mismo abridor, colocado en el envase, donde se detalla el tapon (8), el cuello o boca de la botella (9), el cuerpo de la bisagra (10), la bisagra (11), y el abridor propiamente dicho (12).

30

El uso es el corriente, es decir que colocado en el cuerpo por medio del abridor se consigue retirar el tapon, levantandolo y para cerrarlo se hace la operación a la inversa, consiguiendose la doble finalidad y ventaja antes mencionadas.

35

Los materiales a emplear, la forma, etc. seran variables y en general, cuanto sea accesorio y secundario, siempre que no altere, cambie o modifique la esencialidad del invento que se describe anteriormente cuyos terminos deben ser tomados, con caracter amplio y nunca en forma limitativa.

40

N o t a d e

R e i v i n d i c a c i o n e s .

-o-o-o-o-o-o-o-o-o-o-o-o-o-

45

Se reivindica, como introductor en España, a favor de don Benito Manso Alonso, de nacionalidad y residencia españolas, por los extremos que a continuación se detallan:

50

PRIMERO.- Por un "abridor de cápsulas o tapones de toda clase de botellas", caracterizado por estar compuesto de una parte metálica y otra de goma, llevando el tapon la correspondiente arandela de goma de cierre hermetico, con una bisagra para empleo de dicho cierre y un extremo en forma de uña para abrir capsulas metalicas o tapones.

55

SEGUNDO.- Por un "abridor de capsulas o tapones de toda clase de botellas", a que se refiere la reivindicación anterior, con el que se consigue abrir las botellas especialmente de gaseosas, cervezas y aguas minero-medicinales, y poderlas cerrar hermeticamente para evitar pierdan sus cualidades, segun se detalla en el plano adjunto.

60

TERCERO.- Por un "abridor de capsulas o tapones de toda clase de botellas".-

65

Tal y como queda descrito en la memoria precedente y para los fines, que en la misma se dejan bien especificados, la cual consta de tres hojas mecanografiadas y foliadas, por una sola cara, a la que se une otra de planos, en forma reglamentaria, para la mejor comprensión del invento.

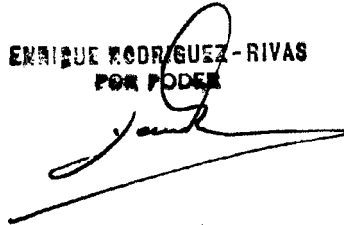
70

Madrid, a primero de septiembre de mil novecientos cuarenta y siete.

73

P.A. de don Benito Manso Alonso,

ENRIQUE RODRIGUEZ-RIVAS
POR PODER



E/ND-I

FIG. I

15708

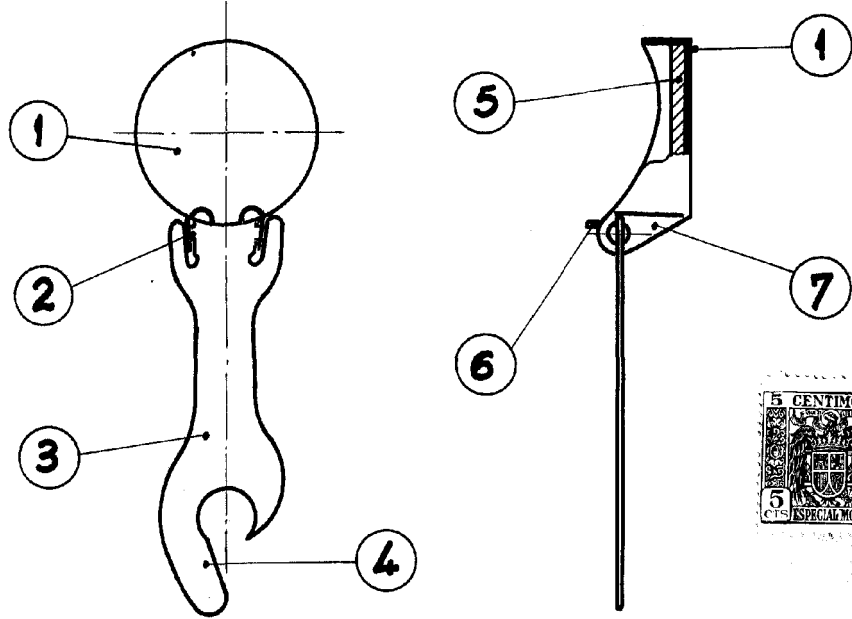
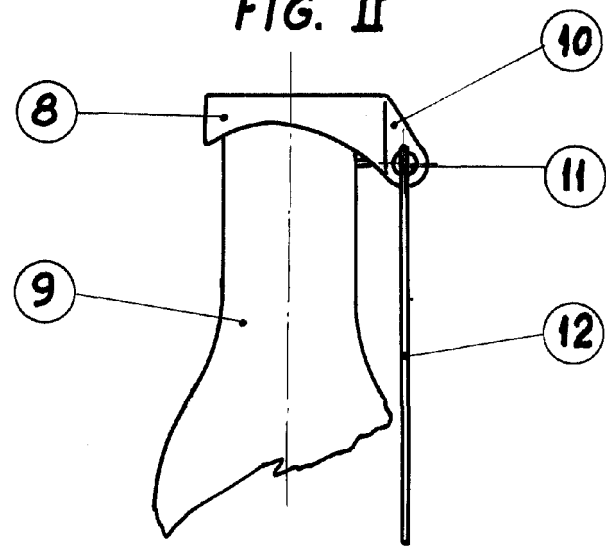


FIG. II



San Sebastian 30 Julio 1947

[Handwritten signature]

Escala variable