

15701



### MEMORIA DESCRIPTIVA

del MODELO DE UTILIDAD, por 20 años, solicitado a favor de Don Antonio VERDES Font, de nacionalidad Española, residente en Barcelona, por " UN TAMIZ PARA USO DOMESTICO ".

Muchas son las aplicaciones que puede tener un tamiz en las cocinas de las casas particulares para la limpieza de cereales, legumbres y demás productos comestibles análogos; pero ocurre que dada la diversidad de tamaños de los citados  
5 productos se requeriría el disponer de un número de dichos tamices que por sí solo constituiría ya un engorro, lo que ha sido la causa primordial de que aquellos no se hayan adoptado con la profusión que les corresponda dados los servicios que pueden prestar.

10 El recurrente ha ideado y puesto en ejecución práctica un tamiz en el que quedan solventadas las dificultades que antes se han señalado. Su característica esencial estriba en el hecho de que la tela del mismo es recambiable de manera que disponiendo de un solo marco o bastidor y de un número con-  
15 veniente de telas de diferentes medidas o pasos se cuenta con



todo un surtido o gama de tamices en forma que pueden atenderse todas las necesidades que para su utilización se presenten en la práctica.

En los dibujos de la hoja adjunta se representa el tamiz de que se trata en un caso concreto de realización práctica visto en perspectiva en la figura 1, en tanto que en las figuras 2 y 3, se representan dos fases de su utilización.

El referido tamiz está constituido por un marco rectangular -1-, de una altura conveniente, uno de cuyos lados menores queda substituido por una prolongación de los correspondientes adyacentes -2- formando dos paredes convergentes que quedan en su extremo un tanto separadas para dar lugar a la boca de salida -3-. El citado marco, con su prolongación, queda parcialmente tapado por un fondo -4- que comprende el extremo convergente del mismo dando lugar el resto a una abertura -5-, en la que se dispone la tela de tamia -7- que, en el caso concreto que se describe, corre a lo largo de unas guías -6- que presenta aquel por su cara inferior. La tela -7- puede ir provista de una guarnición o marco -7'- o dispuesta en otra forma cualquiera y sus características podrán ser variables, por lo que se refiere al hilo o alambre que la constituya, a la abertura o paso de la misma y al dibujo del entrelazado de los propios hilos o alambres.

Dispuestos en el tamiz descrito los productos que se hayan de tamizar o limpiar, se toma aquel con ambas manos, como se representa en la figura 2, es decir, cerrando con una de ellas la abertura -3- y se le imprime el movimiento de vaivén necesario para conseguir la remoción de los referidos productos a fin de dar lugar al paso, a través de la tela -7-, de los materiales que la misma permita. Una vez terminada la operación, basta inclinar el propio tamiz, como se muestra en la figura 3, para que su contenido tenga salida por la boca -3-.



15701

- 3 -

Como variante accesoria en el propio tamiz puede señalarse la de que la tela -7- queda retenida al marco -1- en forma distinta a la detallada, por ejemplo mediante tornillos de palomilla, pestillos, aldabillas o con cualesquiera otros medios convenientes.

El tamiz descrito será variable en sus dimensiones, formas accesorias, materiales y acabado que al mismo se dé.

También variará cuanto afecte a los medios de obtención del mismo que se sigan y en general en todo cuanto no altere, cambie o modifique la esencialidad del objeto del Modelo de Utilidad descrito.

----- N O T A -----

Se reivindica como objeto de este Modelo de Utilidad:-

1º.-Tamiz para usos domésticos esencialmente constituido por un marco o bastidor provisto en su cara inferior de medios para la sustentación de un fondo recambiable constituido por una tela metálica o de cualquier otro material, de características variables de manera que en cada caso podrá adoptarse la del paso o número que se precise, en forma que con un solo marco o bastidor y un número conveniente de fondos recambiables puede disponerse de una gama completa de tamices de distintos pasos o números.

2º.-El propio tamiz de la reivindicación 1ª., en la que el marco o bastidor del mismo es de forma rectangular quedando substituido uno de sus lados menores por la prolongación de los dos adyacentes que convergen hasta quedar a una separación determinada que constituye la boca de salida o vertedero del mismo.

3º.-El propio tamiz en el que la tela metálica o de cualquier otro material que constituye el elemento tamizador recambia -



15701

- 4 -

ble del mismo queda retenido en la cara inferior del marco o bastidor del propio tamiz ya sea mediante guias practicadas en los largueros de aquel por las que corre la propia tela 80 y mediante tornillos de palomilla, pestillos, aldabillas u otra disposición maquinaal cualquiera apropiada.

4º.-Un tamiz para uso doméstico.

Consta la presente memoria descriptiva de cuatro hojas folia - 84 das escritas por una sola cara.

Barcelona, 20 de AGOSTO de 1947.

P. A.

JUAN LLIBRE

P. P.

*J. Llibre*

D. ANTONIO VERDÉS FONT.

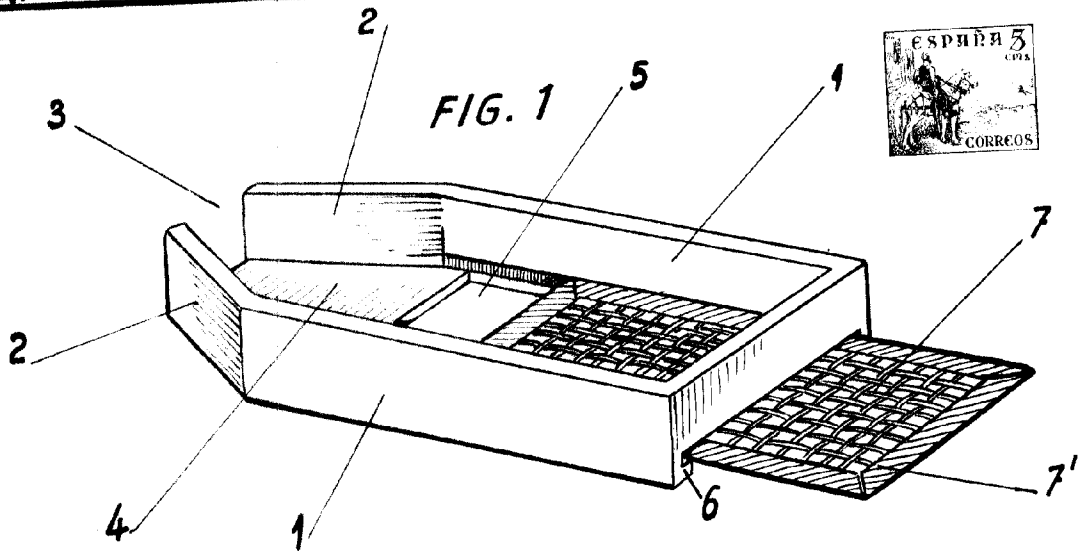


FIG. 2

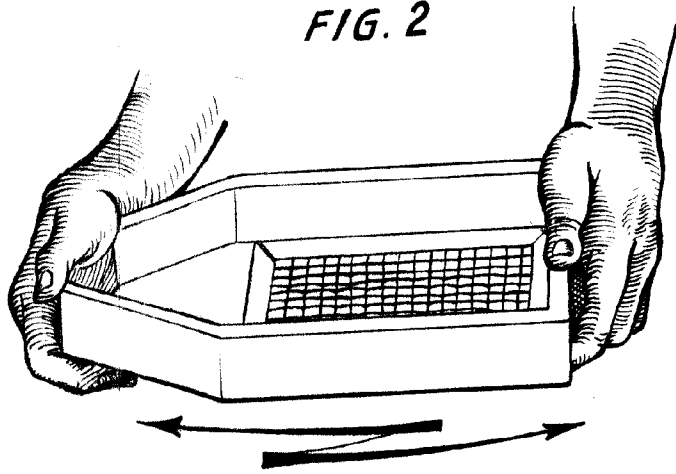
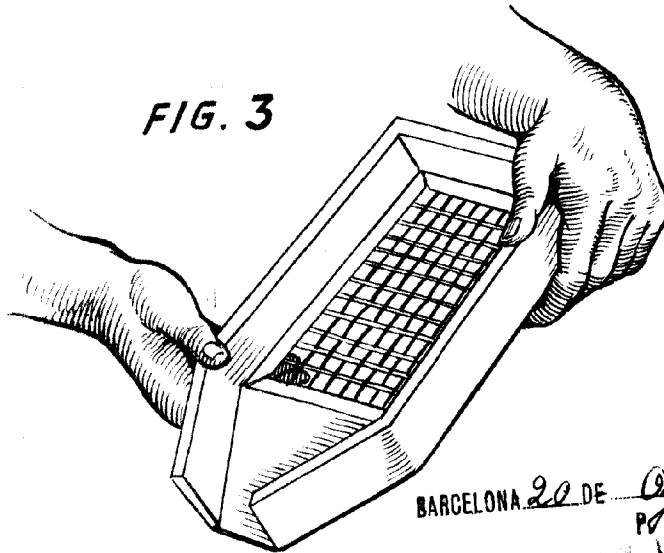


FIG. 3



BARCELONA 20 DE *Octubre* DE 1944  
 P.A.  
*J. Llatas*

ESCALA VARIABLE