

15696

15696

MODELO DE UTILIDAD

que por 20 años para España y sus Posesiones, solicita DON JUAN JAEN VALLE, de nacionalidad española, domiciliado en UBRIQUE (Cadiz) calle Fuente Nueva, nº 37, por: "UN MONEDERO-BILLETERO".- - - - -

-Memoria descriptiva-

El presente Modelo de Utilidad, se refiere a un monedero-billetero, cuyo registro y protección en territorio español tratamos de obtener mediante esta solicitud.

Entre las características esenciales de dicho monedero-billetero, se distingue la de que en la mitad del cuerpo posterior del billetero propiamente dicho, lleva acoplado dos hojas del material, un modera provisto de boquilla, fuelle y cierre independiente, el cual describiremos más adelante por constituir asimismo una importante característica.

10 Para ilustrar esta memoria acompañamos una hoja de dibujo que ofrece la realización del objeto de la misma.

La figura 1, lo representa en perspectiva, abierto.

La figura 2, muestra al monedero por uno de sus laterales y también abierto.

15 La figura 3, es una vista completamente cerrado.

La figura 4, ofrece el cierre del monedero en detalle y diversas fases.



Estos dibujos se complementan con las siguientes indicaciones:

a- cuerpo plegable del billeteo.

a'- cierre del mismo

b- cara interior de éste con departamentos.

c- cuerpo del monedero

d- boquilla

e- eje de la misma

f- fuelle

g- cierre del monedero

h- ranura para alojar la pestaña del cierre g.

15696

En relación con las figuras y referencias citadas, procederemos seguidamente a describir la disposición del monedero-billeteo que nos ocupa .

Está constituido por un cuerpo plegable a, cuya cara interna b, lleva dispuestos los departamentos de diversos tamaños para guardar los billetes. La cubierta exterior va abierta desde la mitad en dos hojas, entre las cuales va alojado el cuerpo del monedero c, que consiste en dos placas de material más resistente, a cuyos borde se acopla la boquilla d con su fuelle f, provista en su base de un eje e acada lado, que viene a constituir el punto por donde se verifica el plegado del billeteo. En la parte superior de la boquilla d va situado el cierre g de ésta, que consta de una pieza rectangular con dos pestañas laterales en ángulo recto hacia abajo, así como otra en el extremo anterior, hacia arriba, para facilitar la apertura. Una de las pestañas laterales se prolonga lo suficiente por su extremo posterior, para unirse a un lado de la boquilla mediante un pequeño eje, y la otra, al girar el cierre se aloja en una ranura h existente entre la boquilla y la placa que constituye la cara opuesta del monedero, que de éste modo queda cerrado herméticamente.

La hoja interna del cuerpo a del billeteo, se prolonga para dar lugar al cierre del mismo, mediante una franja a' del propio material, aplicada al centro por cualquier medio y que pasa posteriormente por una tira fijada en sentido vertical y centrada en la cara exterior del cuerpo citado.



Este monedero-billetero podrá construirse de piel o de otro material convenientemente, así como del tamaño apropiado, sin que altere la esencialidad del presente Modelo, cualquier modificación en este sentido.

55 Describas suficientemente las características del objeto de ésta memoria, se declara que los puntos sobre los que ha de recaer el mismo, están comprendidos en las siguientes

REIVINDICACIONES.

1ª. Un monedero-billetero, caracterizado por un cuerpo plegable a, cuya 60 cara interna b lleva dispuestos los departamentos de diversos tamaños para los billetes y la cubierta exterior va abierta desde la mitad en dos hojas, entre las cuales se aloja el cuerpo c del monedero, constituido por dos placas de material más resistente, a cuyos bordes se acopla una boquilla d, provista de fuelle f, y en su base de un eje e, a cada lado, 65 que forman el punto para verificar el plegado.

2ª. Un monedero-billetero, según la reivindicación 1ª, caracterizado porque en la parte superior de la boquilla d, va situado el cierre g de ésta, formado por una pieza rectangular con una pestaña a cada lado dis- 70 puesta en ángulo recto hacia abajo y otra para facilitar la apertura, en el extremo anterior hacia arriba. Una de las pestañas laterales, se prolonga por su extremo posterior el cual, mediante un eje, se une a un lado de la boquilla d; la pestaña restante, se aloja al girar el cierre g, en una ramura h que existe entre el borde superior de la boquilla y la placa que constituye la cara opuesta del monedero que así queda hermeticamente cerrado. 75

3ª. Un monedero-billetero según las reivindicaciones anteriores, caracterizado porque la hoja interna del cuerpo del billetero, se prolonga para cerrar el mismo, mediante una franja a' aplicada al centro y que pasa luego por una tira fijada verticalmente y centrada en la cara ex- 80 terior del cuerpo citado.-

4ª. "UN MONEDERO-BILLETTERO".-----

Tal como queda descrita en la memoria que antecede, que consta de tres hojas foliadas y mecanografiadas por una sola cara y de un dibujo. Madrid,

RODOLFO LA TORRE
P. R.

La Torre



Fig. 1

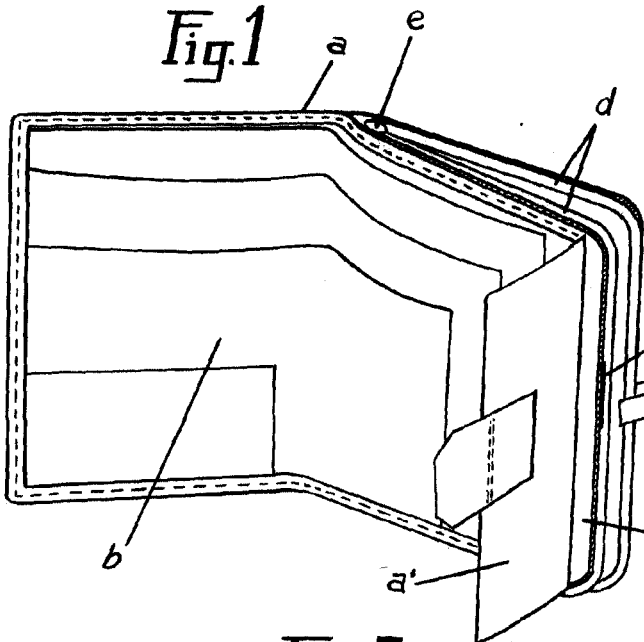


Fig. 2

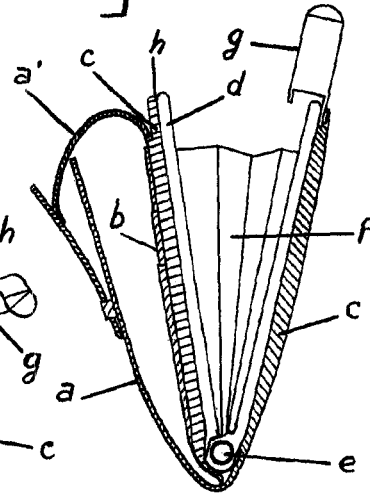


Fig. 3

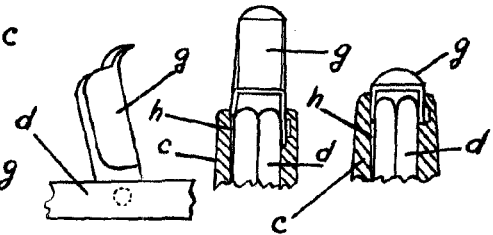
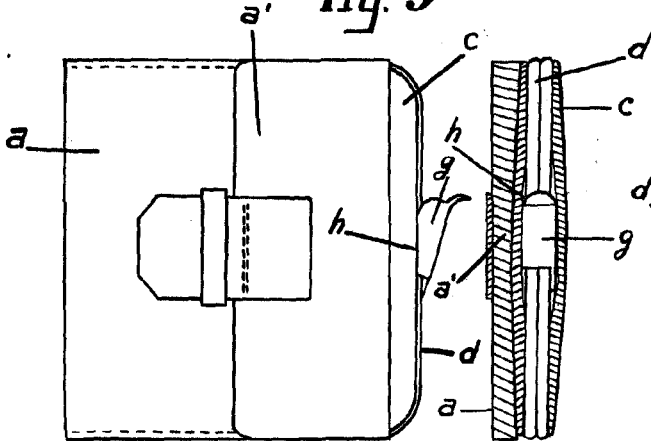


Fig. 4



Escala variable
MADRID,

ROBERTO C. DE TORRES
P. P.

Jaen

La Torre