

15694



15694

MEMORIA DESCRIPTIVA

que se acompaña  
a la solicitud de

UN MODELO DE UTILIDAD, por veinte años en ESPAÑA,

a favor de

DON RAMON ALTAMIRANO ARIZA, residente en MADRID,  
calle de Hermosilla nº 82

por

«UN COMPRESOR-HEMOSTÁTICO UNIVERSAL».-

Inventor: el solicitante, de nacionalidad española.

-----

La invención a que se refiere la presente Memoria, constituye una novedad industrial, con características y ventajas que la hacen merecedora del privilegio de explotación exclusiva que por ella se solicita, de acuerdo con las prescripciones del Estatuto vigente de la Propiedad Industrial, de 26 de Julio de 1.929, texto refundido, publicado en 30 de Abril de 1.930.

Actualmente se deja sentir la necesidad de un COMPRESOR-HEMOSTÁTICO UNIVERSAL, con el fin no solamente de poder cohibir una hemorragia, sino también verificar la compresión en el acto de poner las inyecciones intravenosas o al verificar la extracción de sangre con fines clínicos. El profesional Médico, la Matrona, y el Practicante, tienen que trabajar en muy malas condiciones porque en la mayoría de los casos de hemorragia no da tiempo a ir a casa por un aparato para cohibirla y con el COMPRESOR-HEMOSTÁTICO UNIVERSAL, puede verificarse la compresión solamente cambiando la goma por otra mas fuerte, cosa que puede hacerse en pocos segundos. En las extracciones de sangre e inyecciones intravenosas, viene haciéndose la compresión por medio de una goma a la que se hace dar la vuelta al brazo y se fija por medio de una lazada, la que una vez introducida la aguja en la vena se deshace la lazada, teniendo para ello que soltar bien la mano derecha, es decir, la que sostiene la jeringa con el peligro que supone de que la jeringa se caiga o se desvíe dando lugar a que la aguja se salga de la vena, o bien suelte la mano izquierda que es la que fija y mantiene la vena quieta con el consiguiente peligro para el paciente. Como puede verse por la adjunta descripción con el COMPRESOR-HEMOSTÁTICO UNIVERSAL se han resuelto de un modo satisfactorio estos problemas, ya que, se puede utilizar goma cilíndrica de diversos diámetros indistintamente, o también puede utilizarse goma plana no solamente de la que ya viene preparada a este efecto, sino simplemente una tira de la cámara de un automóvil o una cinta elástica y, en último caso,

una cinta o cordón no elástico.

40 El objeto de la invención por el cual se solicita el presente privilegio de Modelo de Utilidad, se representa en los dibujos adjuntos, en los cuales puede verse con toda claridad y de un modo esquemático su constitución.

45 La letra A, representa la pletina que sirve de base a la cual vá unida colocada en una posición perpendicular en relación con la anterior, otra pletina B, con un orificio en su parte superior con destino a servirse de él para sujetar el aparato. Unidas a esta pletina perpendicular por medio de dos bisagras, se encuentran a uno y otro lado las pletinas E y F, entre las cuales y la que sirve de base A, se pasará la goma cuyo conducto se desea cortar. Con 50 objeto de apretar la goma colocada bajo la pletina E, se empujará la palomilla D, sobre el pivote roscado D, haciéndose lo mismo para idénticos fines, por lo que se refiere a la pletina F, aunque en este caso la presión de la palomilla D, se efectuará sobre la pletina F indirectamente, 55 sirviéndose de la pieza G, que girando sobre el pivote C, oprimirá cuando se desea la referida pletina F, cuando esté en la posición indicada en el dibujo, y la dejará libre cuando se la haga dar un giro de noventa grados.

60 Las ventajas de la utilización del compresor descrito, quedan bien patentes para todas aquellas personas que conozcan los inconvenientes de efectuar determinadas operaciones médicas sin servirse de él.

65 Hecha la descripción precedente, es preciso añadir, que los detalles de realización de la idea expuesta, pueden variar sin que por ello cambie la esencia de la invención, que es la que se desprende de los párrafos que anteceden y se reivindica en la siguiente

#### N O T A

70 En resumen: El Modelo de Utilidad cuyo registro se solicita, recaerá sobre las reivindicaciones siguientes:

1ª.- Un compresor-hemostático universal, caracterizado porque está constituido esencialmente por una plantilla pla

75

na de forma rectangular, sobre cuyo centro y colocada verticalmente va otra plantilla provista de un orificio en su parte superior, destinado a sujetar el compresor, sirviendo además la plantilla vertical citada para sujetar a ella por medio de un juego de bisagras otras dos plantillas de menor tamaño que encajan perfectamente sobre las dos mitades de la plantilla base en que la divide el tabique central.

80

85

2º.- Un compresor-hemostático universal, según la reivindicación primera, caracterizado porque la mayor de las plantillas móviles citadas en dicha reivindicación, va sujeta a la base por medio de un tornillo que la oprime contra ella, siendo ésta presión suficiente para apretar en la medida precisa la goma que se hace pasar por debajo de ambas plantillas móviles, la segunda de las cuales se sujeta con el extremo de una pletina giratoria cuyo eje lo constituye un tornillo semejante al que sujeta la otra plantilla homóloga.

90

3º.- Se reivindica, por último, como objeto sobre el que ha de recaer el modelo de Utilidad que se solicita, "UN COMPRESOR-HEMOSTÁTICO UNIVERSAL".

95

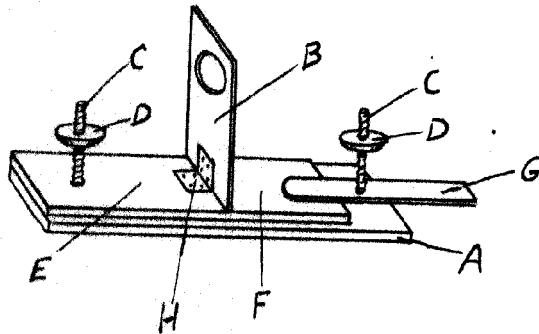
Todo conforme queda descrito en la presente Memoria, que consta de cuatro páginas escritas a máquina y dibujos que se acompañan..

Madrid 30 de Agosto de 1.947

ALFONSO UNGRIA.

*Alfonso Ungria*

15694



ESCALA VARIABLE  
MADRID, 30 DE Agosto DE 1847  
ALFONSO VIGORÍA

*Alfonso Vigoría*