

15393

15693

MEMORIA DESCRIPTIVA

que se acompaña
a la solicitud de

UN MODELO DE UTILIDAD, por veinte años en ESPAÑA,

a favor de

DON RAMOS ALTAMIRANO ARIZA, domiciliado en MADRID

Calle de Hermosilla nº 82.

por

«UN BOTIQUIN-QUIROFANO PORTABLE».-

Inventor: el solicitante, de nacionalidad española.

La invención a que se refiere la presente memoria, constituye una novedad industrial con características y ventajas que la hacen merecedora del privilegio de explotación exclusiva que por ella se solicita, con arreglo a las prescripciones del Estatuto vigente de la Propiedad Industrial de fecha 29 de Julio de 1.929, texto refundido, publicado en 30 de Abril de 1.930.

Actualmente se deja sentir la necesidad de un BOTIQUIN-QUIROFANO PORTABLE, que permita efectuar las intervenciones clínicas en el domicilio del paciente dentro de la más rigurosa asepsia.

Hasta ahora se ha llevado el instrumental mediante procedimientos inadecuados con gran peligro para la salud del enfermo, por el mal acondicionamiento de lo más indispensable. Por ello el profesional Médico, la Matrona y el Practicante, tienen que trabajar en muy malas condiciones, pues si bien es verdad que existen diversos botiquines, éstos no reducen las condiciones debidas. Ninguno de ellos puede esterilizarse, sus departamentos son fijos, y por lo tanto, el instrumental y demás elementos de curación de una especialidad para la que se ha construido el botiquín impiden quepan los de otra y los profesionales no van a tener tantos botiquines como instrumental existe, casi la mayoría de los botiquines existentes en la actualidad aprovechan las puertas para mesitas auxiliares, dando lugar con esto al que al soltar en ellas el instrumental ya servido se deposite en ellas pus y se conviertan en portadores de gérmenes microbianos.

Como puede verse por la adjunta descripción en EL BOTIQUIN-QUIROFANO PORTABLE, se han resuelto todos estos problemas de un modo satisfactorio, por cuanto, EL BOTIQUIN-QUIROFANO PORTABLE es esterilizable en todas sus partes y desmontable en pocos minutos sin necesidad de herramientas de ningún género. Sus departamentos son graduables a voluntad y por ello adaptables a los instrumentos quirúrgicos hoy existentes, así como, a los elementos de curación

40 y medicamentos. Como mesita auxiliar para depositar material de curas (apósitos, vendajes, compresas, etc.) lleva una gran cubeta, así como otras auxiliares que pueden flamearse para depositar en ellas instrumental etc.) y que como se verá por la adjunta descripción pueden fijarse en las partes laterales del chasis.

DESCRIPCION:

45 EL BOTIQUIN-QUIROFANO PORTABLE objeto de la presente Memoria, tiene forma de paralelepípedo con una cubierta o funda exterior y otra parte interior o chasis.

Estuche o cubierta o funda.-

50 Como puede verse en la figura 1ª. tiene forma de paralelepípedo. Presenta en una de sus caras laterales un carterín para sostener una linterna que permita, llevando a modo de maletín el botiquin que describimos iluminar el camino cuando las calles carezcan de luz (nº.2). Por su cara anterior, lleva adosada una cartera para llevar las historias clínicas recetas etc. (nº3). Por otra de sus caras laterales es practicable y es por donde entra el chasis para alojarse en el interior (nº.7). En el límite de esta cara se vé un pasador que impide el que una vez puesto el chasis se desplace hacia afuera por lo que actúa de cierre (nº.4). Por su cara anterior, puede verse que el pasador termina en una ranurita o agujero para dar paso a un candado que sujeta el pasador impidiendo su retroceso. (nº 5). Por su parte superior está provisto de un asa (nº.6) que sirve para llevar el Botiquin suspendido de la mano a modo de maleta.

65 Parte interna o chasis.-

70 Como puede verse por la figura 2ª, la parte interna o chasis (nº.1) tiene forma de paralelepípedo y su cara anterior, es practicable estando dividido en dos partes, por un tabique central (nº.2). El chasis presenta un departamento en su parte izquierda cuyos paredes internas y laterales, están provistas de un cierto número de láminas horizontales o raíles (nº 3) que sirven para que por ellas se deslicen

75 los espacios o ranuras de las bandejas.. En su parte derecha también presentan unas láminas o raíles verticales situados en la pared superior e inferior y por su parte interna (nº. 4) que sirven para que por ellas se deslicen las ranuras o espacios situados en los extremos de las bandejas verticales porta-instrumental. En el límite de la parte derecha y en su parte media lleva un tubo por donde se desliza el pasador que sirve de cierre al BOTIQUIN-QUIROFANO PORTABLE (nº 5). Por su parte superior y externa lleva una gran cubeta igual al techo del chasis (nº. 6) que sirve como mesita auxiliar y cuando el botiquín está cerrado, en esta gran cubeta van depositadas las demás cubetas auxiliares. En las 85 caras laterales y externas del chasis existen unas asas (nº. 7) que es donde se suspenden las cubetas auxiliares en el acto de la intervención clínica. En la cara lateral externa se vé un asa (nº.8) que sirve para extraer el chasis de dentro de la cubierta o funda.

90 Bandejas horizontales adonavas porta medicamentos y reactivos.-

Como puede verse por la figura 3ª, tiene forma rectangular (nº.1) y presenta cierta concavidad con el fin de alojar los medicamentos y reactivos. En sus extremidades, lleva 95 una lámina superpuesta que deja entre esta y la inferior, un espacio o ranura (nº. 2) que sirve para encajar en los raíles horizontales del chasis.

Bandejas verticales porta-instrumental y Casillero.-

100 Como puede verse por la figura 5ª, tiene forma rectangular (nº.1) por sus extremidades presenta unos espacios o ranuras (nº.2) que sirven para encajar en los raíles superiores é inferiores del chasis. Esta bandeja tiene unas perforaciones en forma de ranuritas (nº.3) que sirven para dar paso a una cinta elástica que permita sujetar a la bandeja el 105 distinto instrumental que se desee. También existen unos agujeros (nº.4) que dan paso a un tornillo para sujetar el casillero (nº.5) a la bandeja. El casillero como puede verse en el nº 5, es una lámina doblada en ángulo recto y que

110 sirve para cuando existen instrumentos de mucho peso, evitar que se desplacen hacia abajo. Este casillero se sujeta o fija a la bandeja mediante un tornillo que pasa por los agujeros (nº.7). El nº 7 presenta una bandeja vertical porta instrumental con un casillero fijo en su parte inferior.

115 La figura 4ª, representa en detalle una especie de cajoncillo que puede verse colocado en la bandeja portátil representado en la figura 7ª, siendo la misión de éste cajoncillo servir de envase a pequeños objetos, y también a aquellos otros que por tener muchas piezas necesitan un apoyo para evitar que se caigan. El cajoncillo a que nos referimos se sujeta a las bandejas verticales, por medio de unos tornillos con sus correspondientes tuercas, sirviéndose de los orificios laterales señalados con el nº 4 en las figuras 5ª y 7ª a que nos referimos.

125 Bandejas horizontales planas.-

Como puede verse por la figura 6ª, tiene forma rectangular (nº.1) y presenta en sus extremidades mediante la superposición de una lámina un espacio o ranura que sirve para encajar en los railes horizontales del chasis (nº. 2).

130 Cubetas auxiliares y sistema de enganche.-

135 Como puede verse en la figura nº. 8, la cubeta auxiliar (nº.1) tiene forma rectangular y presenta cierta concavidad. En una de sus paredes laterales tiene fijas a ella unas láminas que terminan por su parte superior en un gancho, y por su parte inferior en una ranura (nº. 2). El nº. 11 presenta unas asas superior e inferior (nº. 3). Estas asas están soldadas o fijas a las paredes laterales y externas del chasis por sus extremidades (nº. 4). Las láminas que tiene la bandeja, terminan por su parte superior en un gancho (nº.7) y por su parte inferior en una ranurita (nº.8) viéndose perfectamente el modo de encaje. Estas láminas están fijas a las cubetas por los puntos (nº. 6). El nº. 12 describe muy claramente la pared externa y lateral del chasis (nº. 10) El asa superior (nº. 3). El asa inferior

145 (nº. 3) y la subeta (nº. 9) sostenida en posición de servicio por el encajamiento de las láminas de enganche.

150 Se hace constar que el chasis podrá llevar cuantos rai-
les horizontales y verticales se quieran. Asimismo como
cuantas bandejas horizontales planas o cóncavas, y vertica-
les con cuantos casilleros se crean convenientes. También
se expresa en misma cuestión en cuanto al número de subetas
auxiliares y dispositivos de enganche.

155 El Botiquín-Quirófano Portable descrito, puede cons-
truirse con madera, cuero, metal, duraluminio, latón, o
cualquier otro material semejante, que reúna las condiciones
apropiadas.

160 Hecha la descripción precedente, es preciso añadir que
los detalles de realización de la idea expuesta, pueden
variar sin que por ello cambie la esencia de la invención,
que es la que se describe en la presente Memoria, y la
que se reivindica en la siguiente

N O T A

En resumen: El Modelo de Utilidad que se solicita,
recaerá sobre las reivindicaciones siguientes:

165 1ª.- Un botiquín-quirófano portable, caracterizado porque
todo él vá guardado en una funda de cuero u otro material
apropiado, llevando esta funda en uno de sus laterales una
cartera con su correspondiente cerradura, para guardar en
ella documentos, recetas y otros papeles u objetos. En
170 su parte frontal lleva un dispositivo al que se puede adap-
tar una linterna que produzca la luminosidad necesaria que
en muchas ocasiones es preciso utilizar, complementando los
dátiles de la funda un asa dispuesta en la parte superior y
una varilla, con su correspondiente candado, que sujetará
175 el contenido de la funda impidiendo que se salga de ella.

2ª.- Un botiquín-quirófano portable, según la reivindi-
cación 1ª, caracterizado porque está constituido esencial-
mente por un recipiente de forma cuadrangular dividido en
dos compartimentos de semejante tamaño por un tabique ver-

145

(nº. 8) y la cubeta (nº. 9) sostenida en posición de servicio por el encajeamiento de las láminas de enganche.

150

Se hace constar que el chasis podrá llevar cuantos rai-
les horizontales y verticales se quieran. Asimismo como
cuantos bandejas horizontales planas o cóncavas, y vertica-
les con cuantos casilleros se crean convenientes. También
se expresa en esta misma cuestión en cuanto al número de cubetas
auxiliares y dispositivos de enganche.

155

El Botiquín-quirófano portable descrito, puede cons-
truirse con madera, cuero, metal, duraluminio, latón, o
cualquier otro material semejante, que reúna las condiciones
apropiadas.

160

Hecha la descripción precedente, es preciso añadir que
los detalles de realización de la idea expuesta, pueden
variar sin que por ello cambie la esencia de la invención,
que es la que se describe en la presente Memoria, y la
que se reivindica en la siguiente

N O T A

165

En resumen: El Modelo de utilidad que se solicita,
recuerda sobre las reivindicaciones siguientes:

170

1ª.- Un botiquín-quirófano portable, caracterizado porque
todo él va guardado en una funda de cuero u otro material
apropiado, llevando esta funda en uno de sus laterales una
cartera con su correspondiente cerradura, para guardar en
ella documentos, recetarios y otros papeles u objetos. En
su parte frontal lleva un dispositivo al que se puede adosar
una linterna que produzca la luminosidad necesaria que
en muchas ocasiones es preciso utilizar, complementando los
dátiles de la funda un asa dispuesta en la parte superior y
una varilla, con su correspondiente candado, que sujetará
el contenido de la funda impidiendo que se salga de ella.

175

2ª.- Un botiquín-quirófano portable, según la reivindi-
cación 1ª, caracterizado porque está constituido esencial-
mente por un recipiente de forma cuadrangular dividido en
dos compartimentos de semejante tamaño por un tabique ver-

180 tical, estando las paredes de uno de dichos compartimentos
dotadas de correderas escalonadas para introducir por ellas
cuantas bandejas horizontales se deseen, mientras que el
otro compartimento tiene las correderas dispuestas de tal
modo que se puedan introducir en ellas bandejas verticales.

185 34.- Un botiquín-quirófano portable, según las reivindi-
caciones anteriores caracterizado porque en las dos pare-
das laterales del recipiente y por su parte exterior, van
colocadas en cada una de dichas paredes, dos pares de vari-
llas destinadas a sujetar en ellas, por medio de dos gan-
chos, unos recipientes accesorios de misión varia, llevando
190 también el cuerpo del botiquín en su parte superior un re-
cipiente para diversos usos, en el que se guardarán cuando
se quiera transportar, las bandejas que hayan de colocarse
en los laterales exteriores.

195 45.- Un botiquín-quirófano portable, según las reivindi-
caciones anteriores, caracterizado porque las bandejas
horizontales que van colocadas en el interior del botiquín,
pueden ser planas o tener el fondo que se desee, y las
que van colocadas en posición vertical lleven previstos
unos orificios que facilitarán la sujeción del instrumen-
tal médico y así mismo unos pequeños taladros en sus extre-
mos a los que se dará aplicación introduciendo por ellos
unos tornillos que sujetan unos recipientes de poco tamaño
destinados a contener pequeños objetos o bien a soportar
200 el peso de aquellos instrumentales que por ser muy pesados
no se sujetarían simplemente con los elásticos de que van
dotadas las paredes verticales movibles que describimos.

205 56.- Se reivindica, por último, como objeto sobre el que
ha de recaer el Modelo de Utilidad que se solicita, "UN
210 BOTIQUIN-QUIROFANO PORTABLE".

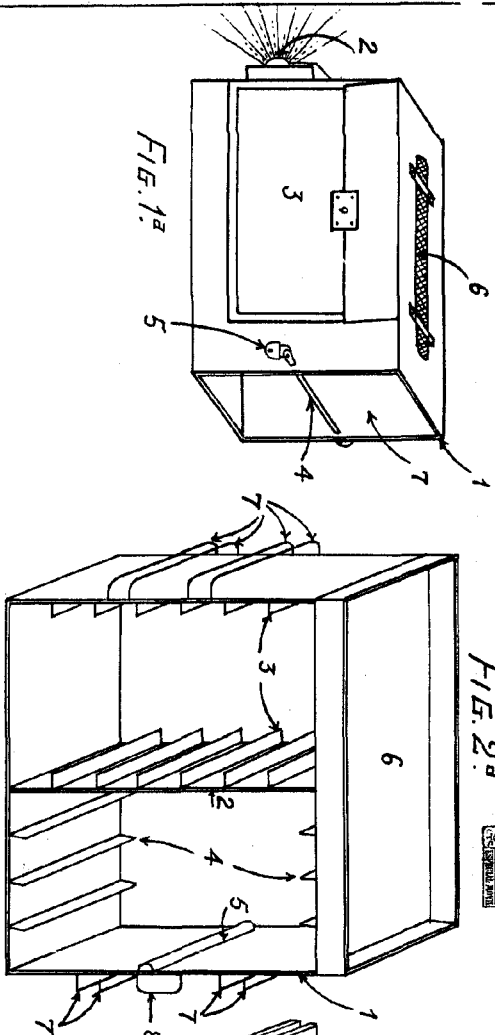
Todo conforme queda descrito en la presente Memoria
que consta de siete páginas escritas a máquina y dibujos
que se acompañan.

Madrid 30 de Agosto de 1.947.

ALFONSO UNGRIA.

S. Reinold Altonian

FIG. 2A



15693

W. J. W. W.

FIG. 3A

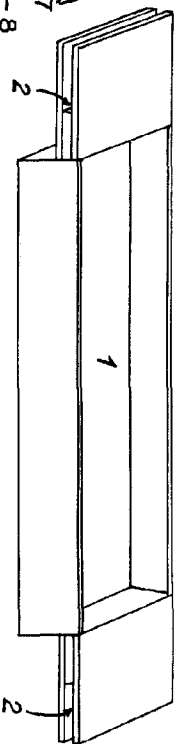


FIG. 1A

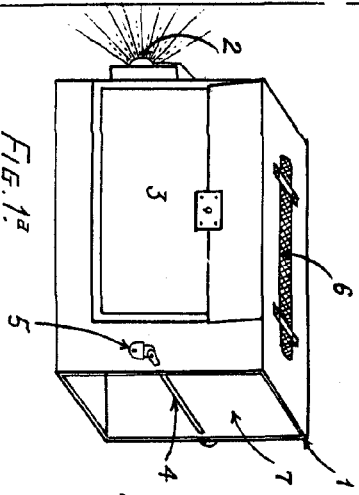


FIG. 5A

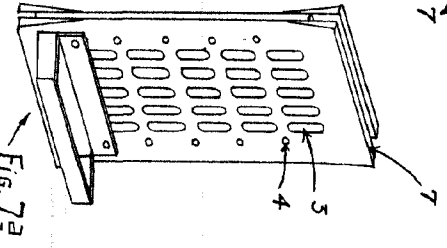


FIG. 6A

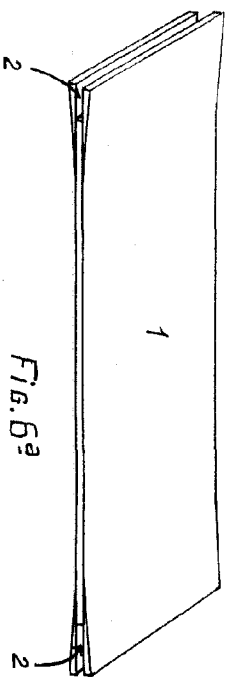


FIG. 7A

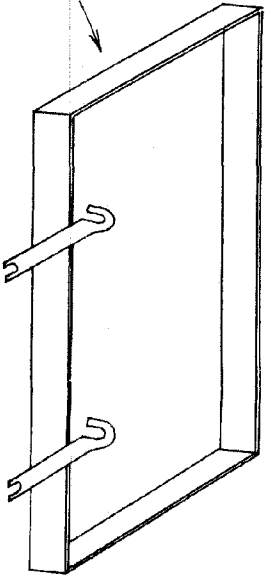


FIG. 8A

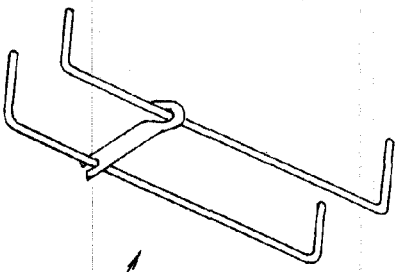
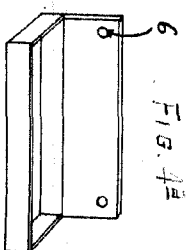
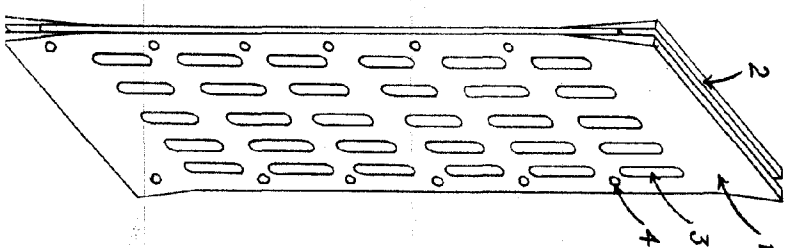


FIG. 9A



2



30