

15690

MODELO DE UTILIDAD



MEMORIA DESCRIPTIVA

sobre:

"DISPOSITIVO DE ENCENDIDO DE VALVULAS DE ARCO DE MERCURIO".

=====

Solicitante : Fabrica Española de Lamparas de Cuarzo, S.A.
residentes en Madrid, Eraso, nº 13 y 15.

=====

La presente solicitud de Modelo de Utilidad, se refiere a un dispositivo de encendido de valvulas de arco de mercurio.

5. En el adjunto dibujo se indica esquemáticamente en corte longitudinal, los detalles de dicho dispositivo.

Según el dibujo, el vástago de encendido A puede bascular alrededor del eje B manteniéndose en la posición que indica el dibujo por la acción del contrapeso C.

10. Si por medio de un agente cualquiera se eleva el contrapeso C, el extremo del vástago principal A cae sobre el mercurio D, estableciéndose una corriente a través del siguiente circuito: borna de entrada de corriente por E, mercurio F, vástago secundario G, vástago A, Mercurio D y entrada de corriente H.



15. Cuando el contrapeso C cae nuevamente sobre el vástago A, el extremo del mismo que estaba introducido en el mercurio, se levanta, produciéndose la chispa de ruptura del circuito mencionada, entre dicho extremo de A y la superficie del mercurio D,. Esta chispa provoca el encendido de la válvula.

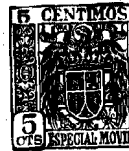
20. Por un procedimiento cualquiera puede lograrse la reiteración del proceso descrito, así como su interrupción.

N O T A

25. Descrita suficientemente la naturaleza del invento así como la manera de realizarlo en la práctica, debe hacerse constar que las disposiciones anteriormente indicadas son susceptibles de modificaciones de detalle, en cuanto no altere su principio fundamental, siendo lo que constituye la esencia del referido invento y por lo que se solicita modelo de utilidad por 20 años en España: "Dispositivo de encendido de válvulas de arco de mercurio"; caracterizándose por lo siguiente:

30. 1º.- Dispositivo de encendido de válvulas de arco de mercurio, caracterizándose, porque se compone esencialmente de un vástago principal, cuyo extremo está una vez en contacto con el mercurio de la válvula, interrumpiéndose dicho contacto por la acción controlada de un contrapeso, dispuesto en el otro extremo de dicho vástago.

35. 2º.- Dispositivo según reivindicación 1, caracterizándose, porque dicho vástago principal bascula sobre un eje y porque detrás de este eje, un vástago secundario va unido al principal, sumergido con su extremo permanentemente en un depósito secundario de mercurio, estableciéndose el circuito por el extremo del citado vástago principal, al hacer contacto con la masa principal de mercurio de la válvula
- 40.
- 45.



habiendo dispuesto en ella la correspondiente borna de entrada de corriente y, pasando por el vástago principal, el vástago secundario y el depósito secundario de mercurio, llega dicha corriente a la segunda borna dispuesta en este depósito secundario.

50.

3º.- Dispositivo según reivindicaciones anteriores, caracterizándose porque, al hacer palanca el otro extremo del vástago principal, provisto de contrapeso, se interrumpe el circuito y se produce la chispa de ruptura, provocando el encendido de la válvula.

55.

4º.- Dispositivo de encendido de válvulas de arco de mercurio; tal y como queda substancialmente descrito en la presente memoria.

Esta memoria consta de tres hojas escritas a máquina por una sola cara.

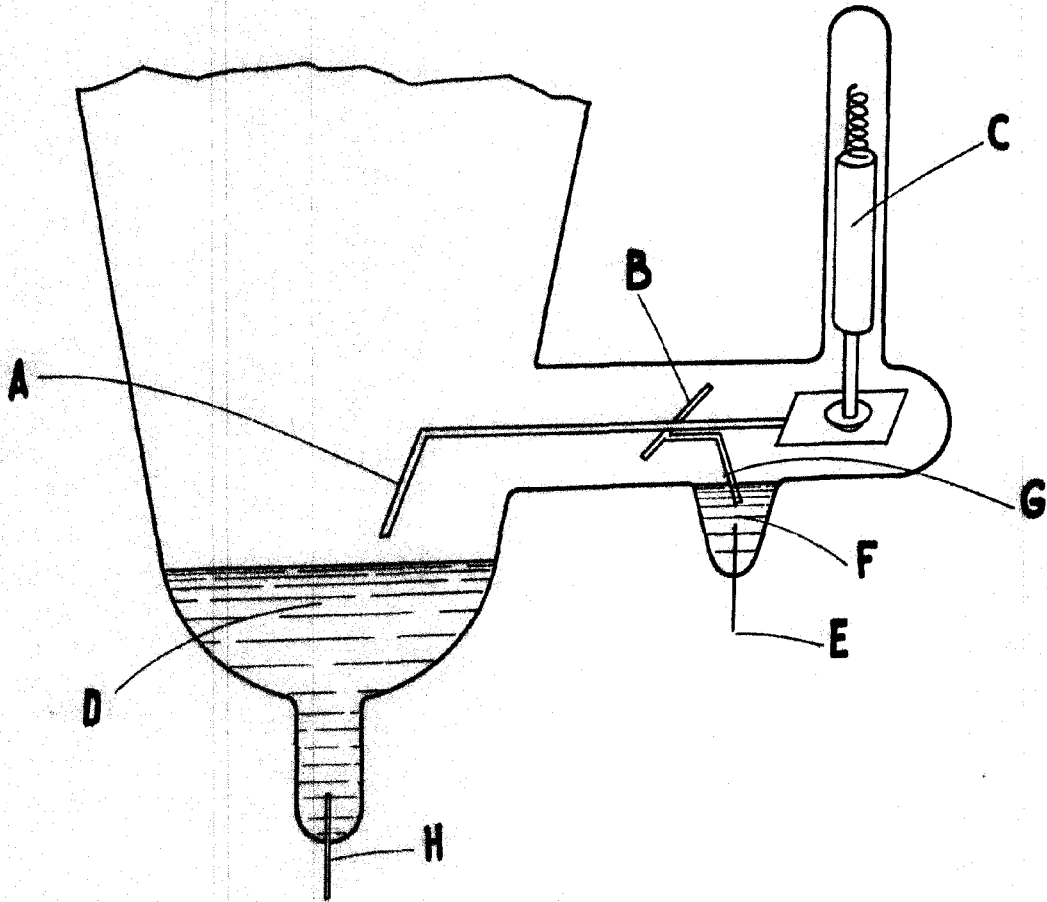
60.

Madrid, 29 de agosto de 1947.

FABRICA ESPAÑOLA DE LAMPARAS DE CUARZO, S. A.

Por Poder de J. GONZÁLEZ ACEBO

156 90



MADRID 29 AGOSTO DE 1947
FABRICA ESPAÑOLA DE LAMPARAS DE
* CUARZO, S.A. *

P.P.

Por Domicilio

GÓMEZ AGUIRRE