

15686



15686

E/ND-1-

MODELO de UTILIDAD

que por veinte años se solicita, como ~~propia~~ y nuevo en España, y conocido en los Estados Unidos de América, a favor de don Benito Manso Alonso, que ha de recaer sobre un

ABRIDOR DE CAPSULAS O TAPONES METALICOS.

Memoria Descriptiva.

-o-o-o-o-o-o-o-o-o-o-

El presente registro de Modelo de Utilidad tiene por objeto garantizar la explotación exclusiva en todo el territorio nacional, de un abridor de cápsulas o tapones metálicos, conforme se describe a continuación, y se representa, en forma gráfica, a título de ejemplo, en el plano adjunto.

Dicho abridor, tiene la propiedad que además de abrir toda clase de botellas de gaseosas, cervezas, aguas minerales, vinos, puede servir también para cerrar de nuevo, evitando que se pierdan gases, fuerza del líquido, una vez abiertas. En efecto, en la mayoría de los casos una vez sacadas las cápsulas

5

10

15



las botellas, quedan abiertas con el consiguiente perjuicio para posteriores usos, pues se coloca un tapon de corcho, si ello es posible y con este abridor, se consigue que a la vez pueda hacerse nuevo cierre hermetico, con ello tiene doble objeto, el sacar las cápsulas de las botellas e inmediatamente dejarlas de nuevo cerradas.

20

En el plano adjunto, la fig.I, es una vista en planta del abridor, y en la fig.II, un perfil semi-corte del mismo, donde seran detallados los elementos siguientes:

25

Nº1- Uñas de sujecion de la arandela de goma, que hace de cierre hermético,

Nº2- Tapón.

Nº3- Bisagra.

Nº 4-Uña de seguridad.

Nº5- Asa.

30

Nº6- Arandela de goma para cierre hermético.

Nº 7-Concavidad para la boca de las botellas

Nº 8-Cuerpo o mango.

Nº 9+ Uñas abridoras.

Nº10- Bisagra.

35

Nº11- Tapón.

Nº12- Uñas de sujecion de la arandela de goma

Nº13- Arandela de goma.

Nº14- Asa.

40

Para su utilizaci6n, se hace en forma corriente, como con los abridores conocidos, colocando la concavidad (7), dentro del cuello o boca de la botellas, y haciendo palanca con la especie de uña (9), que lleva el abridor, sobre la cápsula metálica consiguiendo que salga el tapon metálico facilmente.

45

Para la operaci6n de cirre, se coloca previamente el mismo tapon retirado, sobre la boca de



50

la botella, y como quiera que esta lleva en su fondo, una arandela de goma (6), hace el cierre hermético bajando la palanca o asa (5) hasta que tropiece ésta con el cuello de la botella.

Como queda dicho el cirre es hermético, debido a la doble presión que ejercida por la palanca o asa y la de la arandela que goma que lleva en su interior el tapón.

55

La forma, materiales, dimensiones, etc. serán variables y en general, cuanto sea accesorio y secundario, siempre que no altere, cambie o modifique la esencialidad del invento que se describe.

60

Los términos, en que queda redactada ésta memoria, son ciertos y fiel reflejo del invento y deben ser tomados, con carácter amplio y nunca en forma limitativa, reservándose el peticionario el derecho a obtener los oportunos registros complementarios, que la práctica le vaya aconsejando.

65

N o t a d e
r e i v i n d i c a c i o n e s .

-o-o-o-o-o-o-o-o-o-o-o-

70

Se reivindica, por la introducción en España, a favor de don Benito Manso Alonso, de nacionalidad y residencia españolas, por los extremos que a continuación se detallan:

75

PRIMERO.- Por un "Abridor de cápsulas o tapones metálicos", compuesto de una parte metálica abridor propiamente dicho, provisto de uñas para sacar las cápsulas, y bisagra para el juego de tapon de cierre, con arandela de goma de cierre, sujeto con pestañas y palanca de cierre hermético.

80

SEGUNDO.- Por un "Abridor de cápsulas o tapones metálicos", en que una vez retirada la capsula, pue



85

de ser colocada de nuevo, sobre el envase, al llevar en su fondo una arandela de goma, que hace cierre hermético bajando la palanca o asa, hasta que tropiece con el cuello de la botella, por doble presión formada por la palanca o asa, y por la de la arandela de goma, evitándose con ello que el líquido de la botella, quede perjudicado en presión, gases, pureza, etc.

90

TERCERO.- Por ABRIDOR DE CAPSULAS O TAPONES METALICOS-

Tal y como queda descrito en la memoria precedente y para los fines, que en la misma, se dejan bien especificados.

95

La presente memoria, consta de cuatro hojas mecanografiadas y foliadas, a la que se une, otra de planos, en forma reglamentaria, para la mejor comprensión del invento.

Madrid, a veintiseis de agosto de mil novecientos cuarenta y siete.

100

P.A. de don Benito MANSO ALONSO,

SECRETARIO DE PATENTES
Y MARCAS

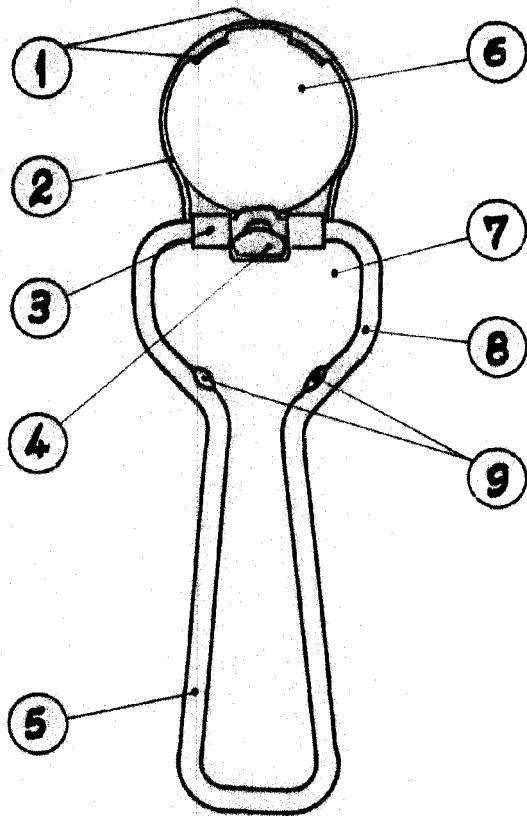


FIG. I

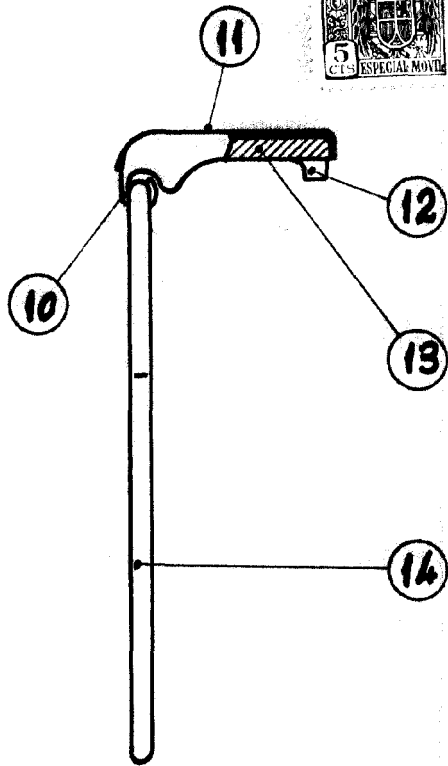


FIG. II

San Sebastian 30 Julio 1947

Escola variable

