



15680

MODELO DE UTILIDAD
por "UN TACO PARA TELARES" a favor de Don Juan VIRGILI
TUGHES, de nacionalidad española, residente en Sardañola,
Barcelona, calle de la Avenida del Generalísimo nº 36.----

MEMORIA DESCRIPTIVA

Esta memoria descriptiva, se refiere a un Modelo de
Utilidad destinado a garantizar el derecho a la explota-
ción exclusiva de un nuevo taco para telares.

5 La característica esencial del taco de que se trata,
estriba en el hecho de que, aquellas partes del mismo que
con el uso se desgastan rápidamente, pueden ser sustitui-
das de una manera fácil y sencilla, de manera que lo que
constituye cuerpo del propio taco, puede considerarse de
duración prácticamente ilimitada.

10 En su esencialidad, forma el taco que se preconiza, una
pieza metálica, preferentemente de aluminio, o de un mate-
rial duro, rígido y resistente, cuya configuración puede



ser variable, siempre que por su parte superior permita el establecimiento de un conducto longitudinal y por su parte inferior, forme un cuerpo con un alojamiento para la pieza recambiable que obra contra el taco.

5 En el conducto longitudinal antes señalado, van establecidos, montados a rosca, unos manguitos por los que se monta el taco así formado a la correspondiente varilla de sustentación y guía de los mismos.

10 Por lo que se refiere a la sujeción del tope recambiable montado en la parte inferior del taco, queda retenido en el mismo por una pinza cónica que lo sujeta de una manera uniforme en toda su superficie lateral, presentando, además, la ventaja de la facilidad con que puede verificarse el cambio de la referida pieza cuando se desgaste.

15 En los dibujos de la hoja adjunta se representa el taco de que se habla, que se muestra, visto en elevación longitudinal en la Fig. 1, pero con algunas partes en sección en la Fig. 2, en sección transversal y en las Figs. 3 y 4, se muestra suelta, en dos proyecciones, la pinza de sujeción del tope recambiable.

20 Comprende el taco que se describe, una pieza -1-, en forma sensiblemente de placa, que colocada en sentido vertical, presenta en su borde superior un cuerpo cilíndrico -2-, y en su parte inferior un cuerpo cilíndrico -3-, más corto que el primero. El cuerpo cilíndrico -2-, queda reforzado por unos nervios -4-, establecidos axialmente, y presenta un conducto longitudinal en cada uno de cuyos extremos va montado, a rosca, un manguito -5-, que termina

25

30 en una cabeza -6-, preferentemente exagonal. La pieza -5-6-, es por lo común de un metal de antifricción apropiado



ya que, son dichas piezas, las que quedan directamente montadas en la varilla de sustentación y guía del taco en el telar.

El cuerpo -3-, de la parte inferior de la placa -1-,
5 presenta una cavidad troncocónica que desemboca por uno de sus extremos en la que se aloja una pinza -7-, de igual forma, y provista de tres ranuras longitudinales -8-. La referida pinza, forma un hueco -9-, en el que se aloja la pieza recambiable -10-, que puede ser de cuero, asta o de
10 cualquier otro material apropiado al trabajo que ha de realizar.

La pinza -7-, queda retenida en su alojamiento por un tornillo -11-, roscado en el fondo del cuerpo -3-, y a la vez, en el de la pinza, de manera que, al girar aquel en
15 sentido conveniente, tira de dicha pinza, con lo que dada su concicidad, se provoca su cierre con lo que se retiene fuertemente la pieza recambiable -10-.

Como ya se ha dicho, la placa -1-, podrá ser de cualquier forma, pero en todos los casos presentará una ventana rectangular por debajo del cuerpo -2-, para la disposición del elemento que accione el referido taco.
20

El taco descrito, variará en sus dimensiones, en sus formas accesorias, en los materiales de que se fabriquen las distintas partes que lo integran y en general, en todo
25 cuanto no altere, cambie o modifique, la esencialidad del mismo.

- N O T A -

Se REIVINDICA como objeto de este MODELO:

1º Un taco para telares, constituido por una pieza de
30 forma apropiada, que en su parte superior, afecta la forma



de un cilindro longitudinal tubular con unos nervios que
sirven para conseguir su refrigeración y evitar su reca-
lentamiento, y en la inferior, la de un cuerpo, generalmente
cilíndrico cuyo eje queda establecido paralelamente con
5 el eje del cuerpo superior; caracterizándose por el hecho
de que en el conducto del cuerpo superior figura en cada
extremo un manguito roscado con una cabeza exagonal o de
otra forma para facilitar su maniobra, montándose el taco
por dichos manguitos que son, en consecuencia, recambiables
10 en la varilla de sustentación y guía del propio taco.

2º El taco de la reivindicación anterior en el que, en
el cuerpo inferior del mismo, figura una cavidad troncocon-
nica que desemboca por uno de los extremos de aquel, en
la que va alojada una pinza cónica que sujeta la pieza
15 recambiable que obra contra la lanzadera, reteniéndose di-
cha pinza en su alojamiento, mediante un tornillo montado
en el fondo del repetido alojamiento que se atornilla en
el de la repetida pinza para que, al girar aquel, tire de
la misma y provoque el cierre de la propia pinza.

20 3º "UN TACO PARA TELARES".

Madrid 26 de Agosto de 1947.

JUAN VIRGILI TUGUES

p. a.





FIG. 1

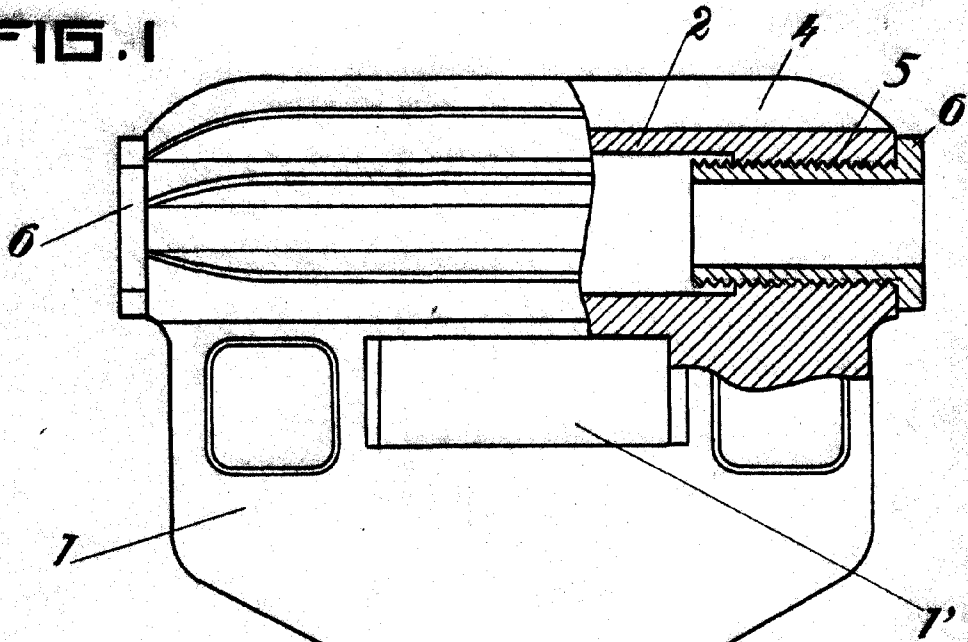


FIG. 2

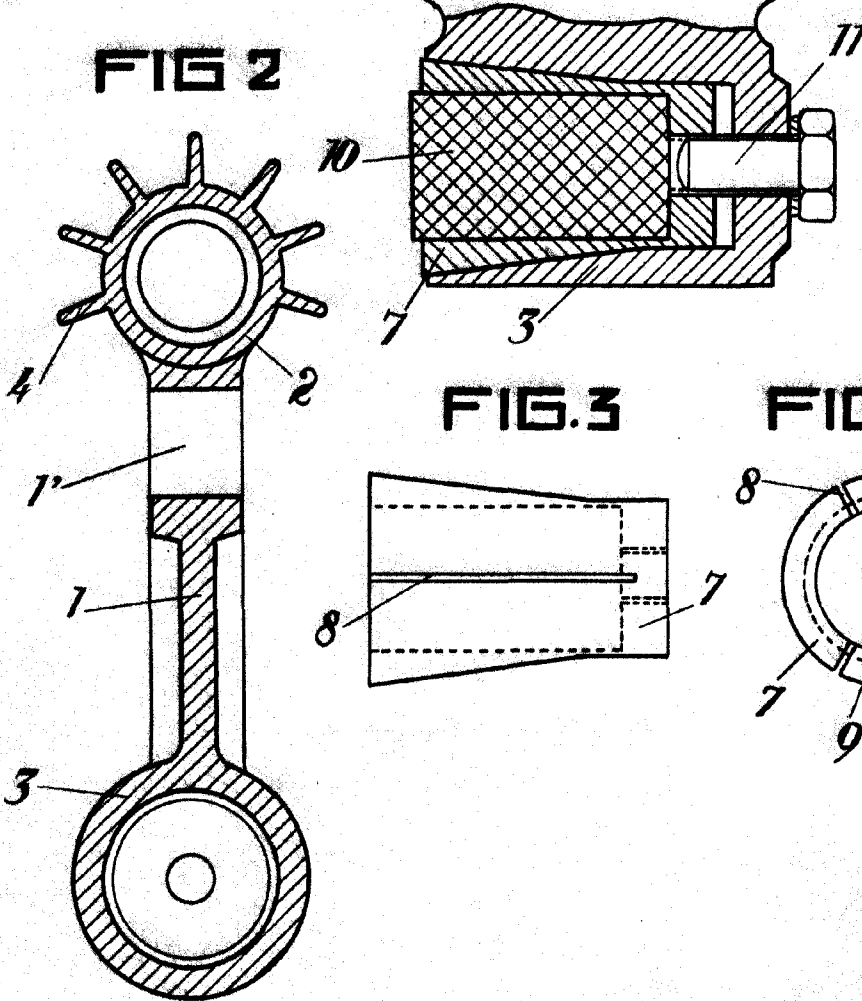


FIG. 3

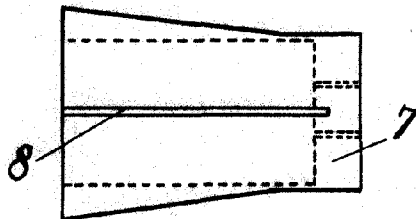
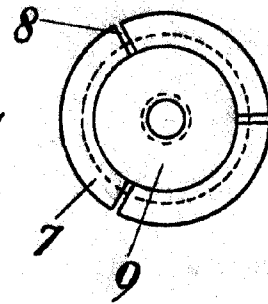


FIG. 4



Escala variable.

V. G. A.

Perdare