

15679

15679

**MEMORIA DESCRIPTIVA**

que se acompaña  
a la solicitud de

**UN MODELO DE UTILIDAD, por veinte años en ESPAÑA**

a favor de

**DON DOMINGO DE BARBERA BONET, residente en REUS,  
(Tarragona), calle de Rindoms nº 22.**

por

**"NUEVO MODELO DE PUÑO PARA BICICLETAS"**

**Inventor: el solicitante, de nacionalidad española.**

---

5

La invención a que se refiere la presente memoria o constituye una novedad industrial con características y ventajas que la hacen merecedora del privilegio de explotación exclusiva que por ella se solicita, de acuerdo con las prescripciones del Estatuto vigente de la Propiedad Industrial de 26 de julio de 1.929, texto refundido, publicado en 30 de abril de 1.930.

10

El Modelo de Utilidad por el cual se solicita el presente privilegio, está constituido por un puño para bicicletas con características y ventajas tales que lo harán preferible a todos los conocidos hasta la fecha, ya que sus condiciones prácticas superan con mucho a todo lo existente actualmente en el mercado.

15

En los dibujos adjuntos se ha representado el puño en cuestión en dos figuras diferentes, siendo la primera una vista en perspectiva de todas las piezas que constituyen el puño, vistas sin introducirse las unas dentro de las otras que será como quedan cuando el puño esté montado.

20

La figura 2ª muestra un corte seccional del puño tal y como queda una vez montado en el guía de la bicicleta.

25

En la figura 1ª, los números indicativos de las diversas piezas muestran las siguientes:

30

El n° 1, el extremo de la empuñadura por el que se introducirá la pieza n° 2, que como puede verse, tiene en su extremo cuatro pivotes en forma de cruz, dos de cuyos brazos son más cortos que los otros, reposando sobre los más largos un timbre (n° 3) de sonoridad perfecta, por no tener sino un punto o dos de contacto. La pieza n° 5 no tiene más misión que la de cerrar el conjunto de todas las piezas anteriores, dando al puño las debidas cualidades estéticas.

En la figura 2ª puede verse como hemos indicado, el puño objeto de la presente memoria en corte longitudinal.

Los números que señalan las diversas piezas del puño, representan lo siguiente:

35 El n° 1 señala unas arandelas dispuestas sobre el tubo del manillar y cuya misión es la de proporcionar al ciclista un sistema de amortiguadores a los efectos de los baches que haya en la carretera. Estas arandelas serán de goma o cualquier otro material elástico, de tal manera que la misión  
40 amortiguadora a que se les destina sea lo más eficaz posible. El n° 2 representa un taco de madera que se introduce por el extremo del manillar a presión. Dicho taco de madera tiene en su parte exterior una cavidad cónica que coincide con otra de la misma forma (n° 3) que tiene el extremo del  
45 puño. Atravesando dichas cavidades cónicas por su vértice para ir a introducirse en el taco de madera, va el tornillo n° 4 que sujetará todo lo fuertemente que pueda descarse, el puño al manillar, sin que sea posible que se salga de él por mucha fuerza que se haga para élle, siendo sin embargo  
50 muy fácil quitarlo intencionadamente, pues bastará para ello des-rosacar el tornillo n° 4. La finalidad de las cavidades cónicas mencionadas es la de dejar una parte del tornillo citado libre, de tal manera que su flexibilidad le impida partirse actuando al mismo tiempo como amortiguador que ayudará la misión de las arandelas n° 1. El n° 3 representa  
55 una arandela más de las citadas, con la diferencia de que ésta actúa de tapón del manillar, por lo que va cerrada por uno de sus extremos, tal como puede apreciarse con toda claridad en el dibujo. El n° 5 nos muestra en corte la misma  
60 pieza representada con idéntico número en la figura anterior, y el n° 6 señala el tubo del manillar. No se ha numerado el corte seccional del timbre, porque claramente se aprecia el lugar en donde va emplazado.

Queda hecha de este modo la descripción de las piezas

65

esenciales del objeto del invento, sin que sea preciso extenderse a más consideraciones sobre las mismas, ya que como puede comprenderse, en los dibujos se han representado de un modo teórico, ya que lo que se pretende reivindicar en la presente memoria es la idea del puño descrito.

70

Resta por decir que el tornillo a que nos hemos referido, n.º 4, sujetará toda la empuñadura por medio de la arandela que puede verse en el dibujo, la cual evitará que la cabeza del tornillo, por su reducido tamaño, pueda taladrar la empuñadura con lo que se anularía el efecto del tornillo.

75

Las ventajas que se derivarán de la utilización del puño descrito, son bien visibles hasta para los profanos en la materia, pero desde luego no dejarán de tenerse en cuenta por todos aquellos aficionados al ciclismo que apreciarán las magníficas condiciones del puño descrito.

80

Hecha la descripción precedente, es preciso añadir que los detalles de realización de la idea expuesta pueden variar, sin que por ello cambie la esencia de la invención, que es la que se desprende de los párrafos que anteceden y la que se reivindica en la siguiente

85

N O T A

En resumen, el Modelo de Utilidad que se solicita, recaerá sobre las reivindicaciones siguientes:

90

1.ª - Nuevo modelo de puño para bicicletas, caracterizado porque se sujeta al tubo del manillar, por medio de un tornillo que va roscado en un taco de madera introducido a presión en el manillar, complementándose la sujeción del tornillo por medio de una arandela que impide el paso de la cabeza de dicho tornillo.

95

2.ª - Nuevo modelo de puño para bicicletas, según la reivindicación primera, caracterizado porque entre el puño propio

100

mente dicho y el manillar, van colocadas unas arandelas de goma o material elástico análogo, cuya misión es la de actuar como amortiguadores de los vaivenes que pueda sufrir la bicicleta por efecto de los desniveles de la carretera.

105

3ª - Nuevo modelo de puño para bicicletas, según las reivindicaciones anteriores, caracterizado porque el puño citado, lleva en su extremo interior un timbre colocado de tal modo que puede ser accionado con el dedo pulgar o con cualquier otro si el pulsador se coloca en el lado contrario, yendo este timbre montado sobre una cruz de brazos desiguales o bien sobre un disco con lo que se conseguirá que la cámara de resonancia no tenga más que un punto de contacto.

110

4ª - Se reivindica, por último, como objeto sobre el que ha de recaer el Modelo de Utilidad que se solicita, "NUEVO MODELO DE PUÑO PARA BICICLETAS".

115

Todo conforme queda descrito en la presente memoria, que consta de cinco páginas escritas a máquina y dibujos que se acompañan.

Madrid, 25 de agosto de 1947

ALFONSO UNGRIA

15679



FIG. 1ª

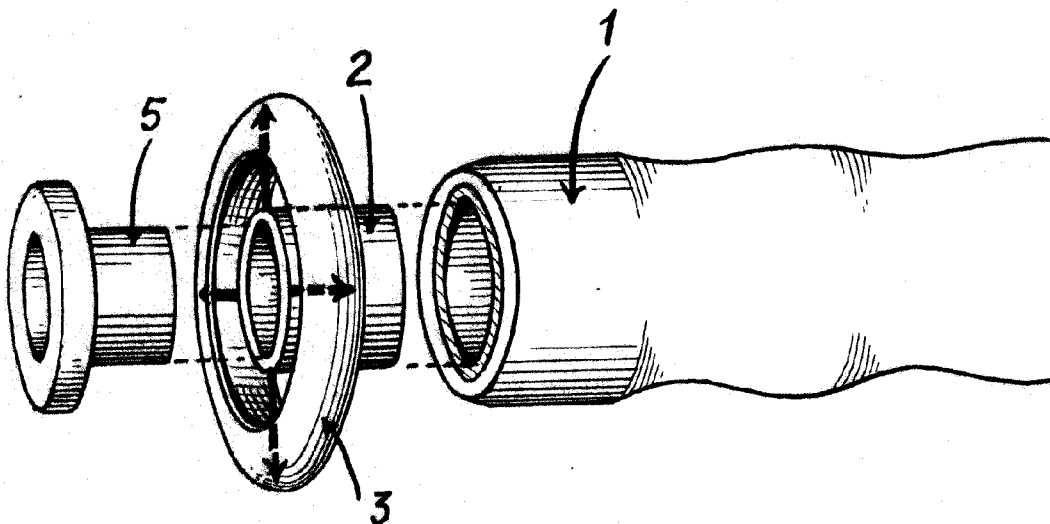
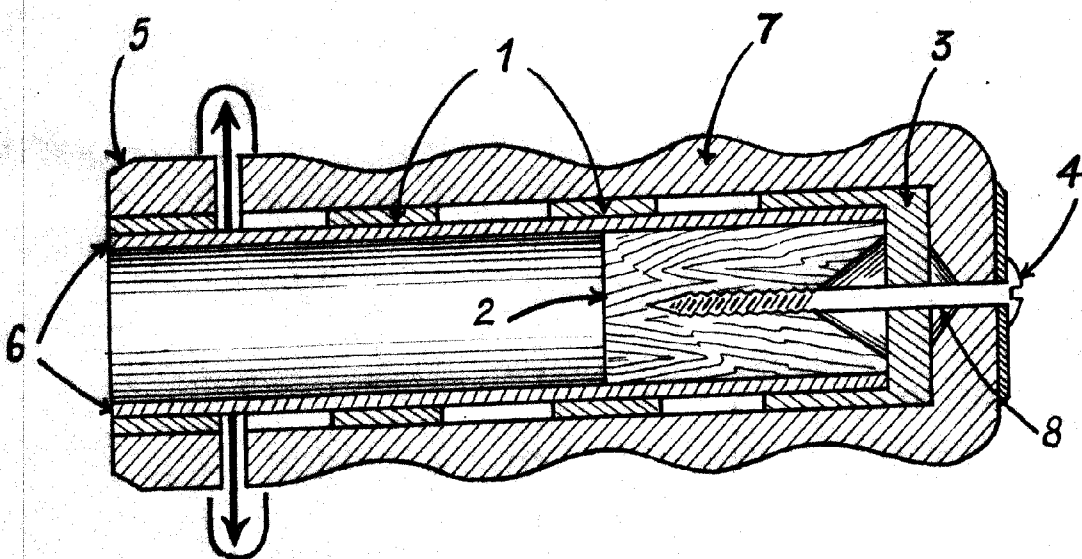


FIG. 2ª



ESCALA VARIABLE  
MADRID, 26 DE agosto DE 1947  
ALFONSO UNGRIG

*ungrig*