

15669



**D E S C R I P C I O N**

DEL MODELO DE UTILIDAD CUYO REGISTRO SE SOLICITA A FAVOR DE DON ALBERTO BALCELLS GORINA, RESIDENTE EN BARCELONA Y DOMICILIADO EN LA CALLE BALMES, N.º.129 BIS, POR: "ARMAZONES PARA PASTILLAS Y TACOS DE JABÓN."

La mala disposición en que se sirven al público para su uso las pastillas y barras o tacos de jabones, de todas clases y calidades, lleva consigo en su uso ordinario una pérdida más que regular de dicho producto sea por hidratación

- 5 - reblandecimiento o fraccionamiento de la pastilla, lo que además de la pérdida de material, hoy tan caro de sí, ocasiona la continua obturación de los sifones de desagüe de los aparatos sanitarios y aún de las propias cañerías, no siendo el menor inconveniente el mal aspecto que presentan las pastillas de jabón cuando sufren tales efectos.

- 15 - El proceso de destrucción de las pastillas o tacos de jabón que se inicia en la superficie de contacto de su masa con sus puntos de apoyo, debido a la cantidad de agua retenida por el menisco formado con dicho contacto, lo cual ocasiona un subsiguiente rápido desgaste de la parte hidratada que se hace untosa y desagradable al tacto, ocasionando casi siempre el agrietamiento de las pastillas, las que al perder su resistencia a medida que se va adelgazando por dicha causa además del desgaste natural, acaban por fraccionarse. Todo
- 20 - este proceso se agrava en las épocas calurosas en que debido a la temperatura, se acelera el reblandecimiento natural de la masa, quedando todo ello reducido con el menisco de agua de los apoyos a una pasta untosa e inutilizable. Es induda-



ble que iniciada la fragmentación e incrementada la hidrata-  
25 - ción pastosa de los fragmentos, resulta difícilísimo retener a  
estos en la mano y en vano intentar aprovecharlo, pues se es-  
curren fatalmente hacia el desagüe, ocasionando los taponamien-  
tos que tantas molestias traen consigo.

Para obviar los citados inconvenientes, el recu-  
30 - rrente ha ideado el armar cualquier bloque de jabón mediante  
la colocación de un núcleo de forma adecuada durante el moldeo  
de la pastilla, barra, etc., siendo la forma más conveniente,  
aquella que se adapte en cada caso a la forma exterior de la  
35 - pastilla o bloque, según ésta sea esférica, cilíndrica, para-  
lelepípeda, aplanada, etc., de forma que el núcleo quede em-  
bebido totalmente de la pasta con un grueso variable de la ca-  
pa de jabón que lo cubre, pero equilibrando este espesor, es-  
pecialmente en los bordes, con las dimensiones de la masa a  
40 - fin de evitar su rotura o en otros casos alcanzando sus flan-  
cos y aún sobresaliendo parcial o totalmente de ello o de otro  
punto de la masa que se juzgue conveniente, esto es, dejando  
al descubierto una parte del núcleo para constituir según su  
forma varios dispositivos destinados a evitar el contacto de  
45 - la superficie del jabón con los distintos elementos de susten-  
tación que puedan adaptarse, lográndose con ello evitar la for-  
mación del menisco o hidratación pastosa del jabón.

Al propio tiempo, este modelo posibilita lo que  
no resulta realizable con las pastillas ordinarias o sea su en-  
ganche y sujeción a los aparatos sanitarios con el fin de evi-  
50 - tar la sustracción de las mismas en los establecimientos públi-  
cos.

Otra de las ventajas del modelo en cuestión es  
que pudiéndose emplear en el núcleo materiales ligeros, queda  
reducida la densidad de la pastilla de tal manera que resulta  
55 - flotable en el agua sin adición de otras materias extrañas pa-



ra conseguirlo. Además permite dar al núcleo dispositivos salientes que aseguren la sujeción del jabón en la mano evitando el resbalamiento y consiguientes caídas de la pastilla, lo cual resulta muy interesante particularmente dentro del  
60 - baño.

Únicamente a título de ejemplo y sin que ello signifique limitación alguna en el motivo de este modelo, nos referiremos a continuación a varios casos prácticos de realización del mismo, según los dibujos que se acompañan.

65 - En las figuras 1ª y 2ª, se describe en planta y sección respectivamente, el dispositivo esencial en una pastilla de tipo corriente con núcleo 1 dentro del material jabón 2 en la que como puede verse, el núcleo es de forma en cierto modo semejante, aunque mucho más delgada, concéntrica a la pastilla, o sea, núcleo paralelepípedo arromado con cantos a es-  
70 - cuadra, biselados 3 o romos según convenga.

La figura 3ª representa una pastilla esférica 2, con núcleo también esférico 1, el cual tiene un taladro 3 por el que pasa un bramante, cable, cadena, etc. 4, de longitud  
75 - variable a voluntad, rematado con argolla de sujeción 5, que puede ser en metal; siendo la figura 4ª una perspectiva del propio caso con adición del garfio sustentante de metal 6; Representándose en la figura 5ª, en perspectiva, una prolongación 5, del núcleo 1, de la pastilla 2, destinado a mantenerla  
80 - al aire mediante el pie 4, para evitar su hidratación en su apoyo.

La figura 6ª representa, en perspectiva, otro dispositivo de sujeción con núcleo cilíndrico 1, armando la masa 2, descansando sobre el soporte 3,

85 - Igualmente la figura 7ª, en sección, detalla la sujeción que puede adoptarse como a variante de las figuras 1ª y 2ª, mediante un hueco o rebajo central 3, en ambas caras



de la pastilla 2, con un taladro circular 4, en el núcleo 1,  
dispuesto para encajar holgadamente 6, con el vástago 7 del  
90 - pie o soporte 5 de quita y pon a fin de dejar libre a volun-  
tad, dicha pastilla, facilitando el escape del agua de escu-  
rrimiento de la pastilla y evitando con ello la hidratación  
pastosa. En la figura 8ª se representa el pie 5, con el  
vástago 7, de apoyo de la pastilla, completando la descrip-  
95 - ción de este caso la figura 9ª en perspectiva del conjunto.

La figura 10ª es asimismo, una perspectiva de un  
dispositivo de forma cilíndrica, algo ovoidal 2, con núcleo 1  
(caña o tubo de madera, etc.) destinado a posibilitar el en-  
ganche mediante cadena 3, con un candado de seguridad; tipo  
100 - especial, este, para sitios públicos o establecimientos; des-  
cribiendo las figuras 11 y 12 otro dispositivo de núcleo tu-  
bular 1, con vástago de sujeción 3 y placa de empotramiento  
en la pared 4.

Las figuras 13ª y 14ª son dos casos de aplica-  
105 - ción del núcleo, prolongándose en la primera en forma de man-  
go y de argolla en la segunda, tipos utilizables especialmen-  
te para el baño.

No alterarán la esencialidad del modelo que se  
solicita, todas aquellas variaciones de detalle que no lo modi-  
110 - fiquen fundamentalmente, pudiéndose construir en cualquier  
forma y empleando cualesquiera materiales adecuados.

**N O T A**

Este modelo se refiere a:



115 - 1º - Modelo de armazones para pastillas y tacos de jabón caracterizado porque dichos bloques o pastillas llevan en su interior un núcleo de forma adecuada, siendo dicha forma la que se adapte en cada caso a la forma exterior de la pastilla o bloque, según esta sea esférica, cilíndrica, paralelepípeda, aplanada, etc.

120 - 2º - El propio modelo reivindicado en el apartado anterior, caracterizado porque el núcleo referido queda colocado durante el moldeo de la pastilla, barra, etc. de manera que quede embebido totalmente de la pasta con un grueso variable de la capa de jabón que lo cubre cuidando de equilibrar el espesor (especialmente en los bordes) con las dimensiones de la masa a fin de evitar su rotura.

130 - 3º - El propio modelo reivindicado en los anteriores apartados, caracterizado porque en determinados casos el núcleo alcanza los flancos de la pastilla y aún sobre síle parcial o totalmente de ella o de otro punto de la masa, con lo cual al quedar al descubierto una parte del núcleo se forman dispositivos destinados a evitar el contacto de la superficie del jabón con los distintos elementos de sustentación que puedan adoptar.

135 - 4º - El propio modelo reivindicado en los apartados anteriores, caracterizado porque al utilizar núcleos formados con materiales muy ligeros, queda reducida la densidad de la pastilla que puede flotar en el agua sin adición de otras materias extrañas en la masa.

140 - 5º - "Armazones para pastillas y tacos de jabón".

15669



Todo tal y como queda descrito y se representa en los planos adjuntos.

Consta esta descripción de seis hojas foliadas y escritas a máquina por una sola cara.

Barcelona, 11 de agosto de 1947.-

P. A.

*[Handwritten signature]*  
15669

D.º ALBERTO BALCELLS GORINA

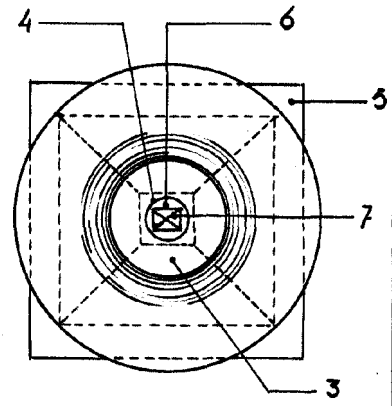
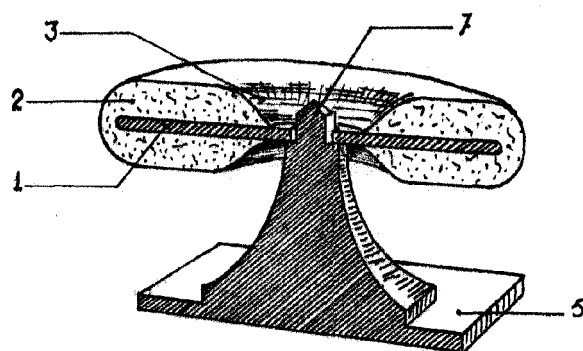
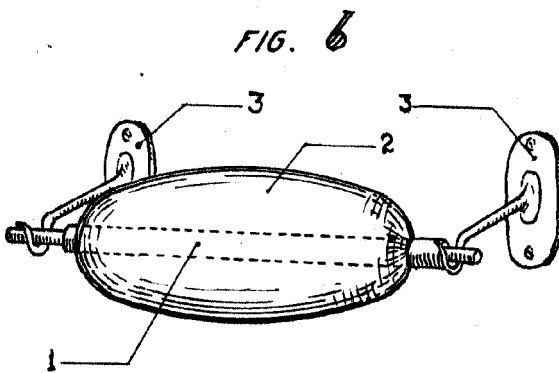
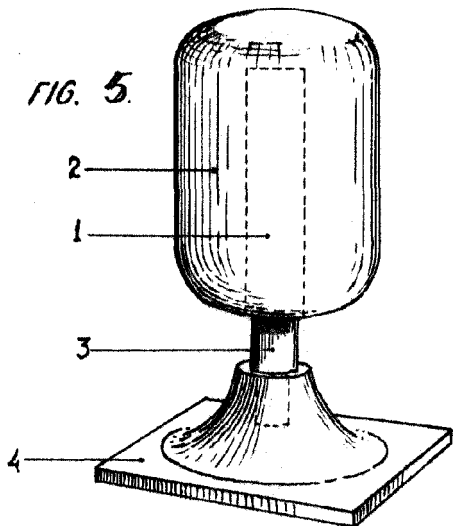
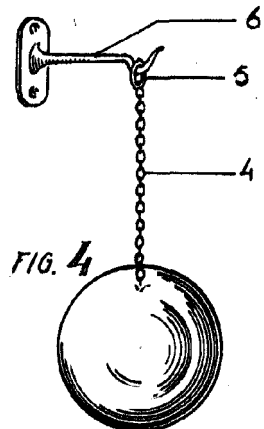
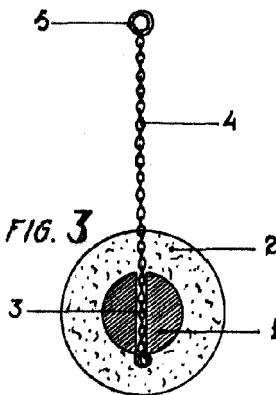
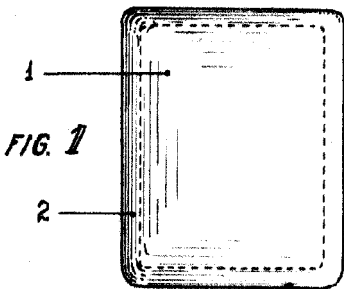
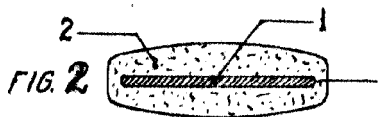


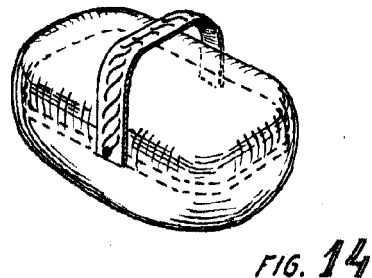
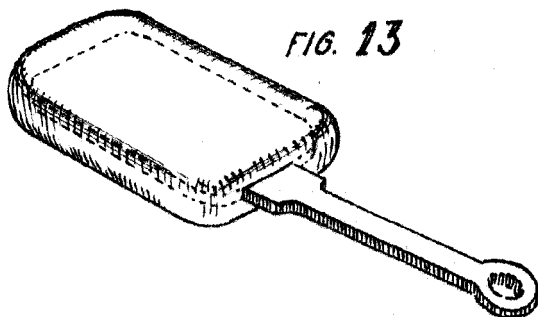
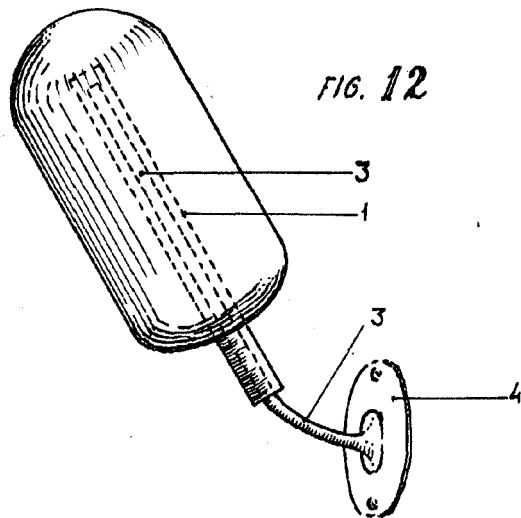
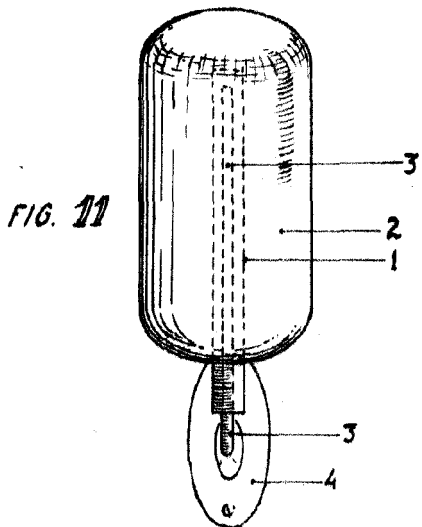
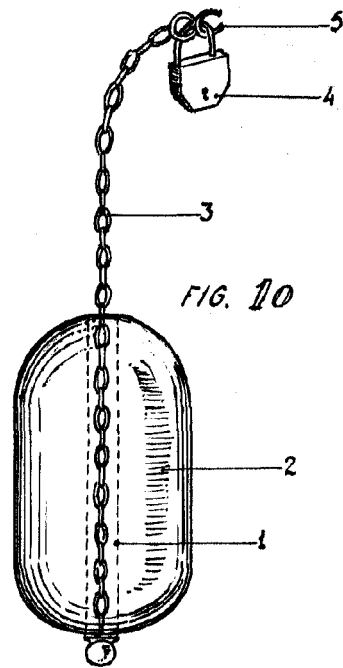
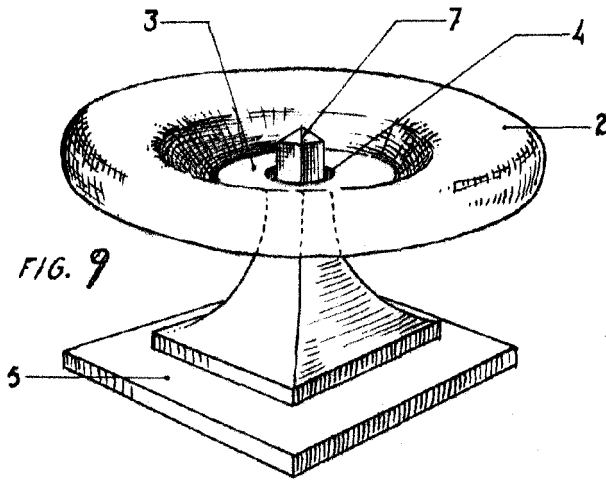
FIG. 7

FIG. 8

ESCALA VARIABLE

Handwritten signature and date: "Javier Balcells Gorina" and "1915".

D. ALBERTO BALCELLS GORINA



ESCALA VARIABLE.

*[Handwritten signature]*