



15666

MODELO DE UTILIDAD

por "Un soporte para productos insecticidas, particularmente contra la polilla".

a favor de Don Juan FERRER AYMERICH, domiciliado en Barcelona.

=====

5

MEMORIA DESCRIPTIVA

Para combatir la polilla son conocidos en el mercado unos soportes constituidos por una lámina plana, generalmente de cartón, sobre la que ha adherido en una de sus caras o en ambas, un producto sólido-aromático insecticida.

10 Dicho soporte se deja simplemente dentro del recinto a proteger, ya sea armario, caja, cajón, bolsa, etcétera, pero tiene el inconveniente de que: si se deja plano encima de cualquier superficie, la cara de contacto queda inutilizada a los efectos insecticidas puesto que no puede contactar con

15 el aire ambiente; si se coloca entre piezas de ropa, su acción es limitadísima por las mismas causas que en el caso anterior; y finalmente en todos los casos es difícil dejar el



15666

soporte en posición adecuada para que su eficacia como insecticida quede asegurada.

El peticionario del presente modelo de utilidad ha ideado un soporte para insecticida que en todos los casos queda asegurada su aplicación, por tener que contactar siempre algunas de sus superficies en el aire ambiente y ser de fácil colocación cumpliéndose siempre la circunstancia antedicha. Tal soporte viene representado en el dibujo que se acompaña mostrando sus varias figuras además de su forma característica, como vía de ejemplo, diversas maneras en que es posible su colocación.

Se caracteriza el soporte -1- que nos ocupa por el hecho de estar constituido por una lámina plana, doblada formando ángulo diedro -2- y llevar los extremos libres de las caras del diedro, adheridos en mayor o menor extensión el producto sólido-aromático insecticida -3-.

En la Fig. 1, el soporte aparece colocado formando puente; en la Fig. 2, apoyado por las aristas laterales del diedro; en la Fig. 3, queda fácilmente colgado de un cordel cualquiera -4-; en la Fig. 4, aparece apoyado por una cara exterior del diedro, mostrando como, por elasticidad, queda el diedro siempre algo abierto; y en la Fig. 5, se muestra el soporte -1- colgado de un clavo -5-. Como puede verse por los dibujos referidos, en todos los casos el diedro que constituye el soporte queda suficientemente abierto para que actúen en acción insecticida por lo menos tres caras del soporte.

El soporte descrito y representado aunque podrá constituirse con material cualquiera adecuado generalmente será de cartón, y en el mismo podrá ser cualquiera el siste-



- 3 -

15666

ma o procedimiento seguido para adherir en sus caras el producto sólido-aromático insecticida.

N O T A

5 Se reivindica como objeto del presente modelo de utilidad:

12.- Un soporte para productos insecticidas particularmente contra la polilla, caracterizado por el hecho de estar constituido por una lámina doblada formando ángulo diedro y llevar adherido en las cuatro caras de sus dos planes que forman el diedro dicho, el producto sólido-aromático insecticida.

15 22.- Un soporte para productos insecticidas, particularmente contra la polilla, según 1), caracterizado por el hecho de disponerlo apropiadamente para que el diedros que forman sus planos, tenga tendencia a quedar suficientemente abierto al objeto de que pueda cumplirse su función.

32.- UN SOPORTE PARA PRODUCTOS INSECTICIDAS, PARTICULARMENTE CONTRA LA POLILLA.

20 Y todo cuanto afecte a la esencialidad de lo mostrado en el adjunto dibujo y descrito en la presente memoria que consta de tres hojas foliadas y mecanografiadas por una sola cara.

Barcelona, 14 agosto 1947

JUAN FERRER AYMERICH

p/a

15666



FIG. 1

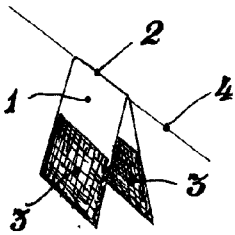
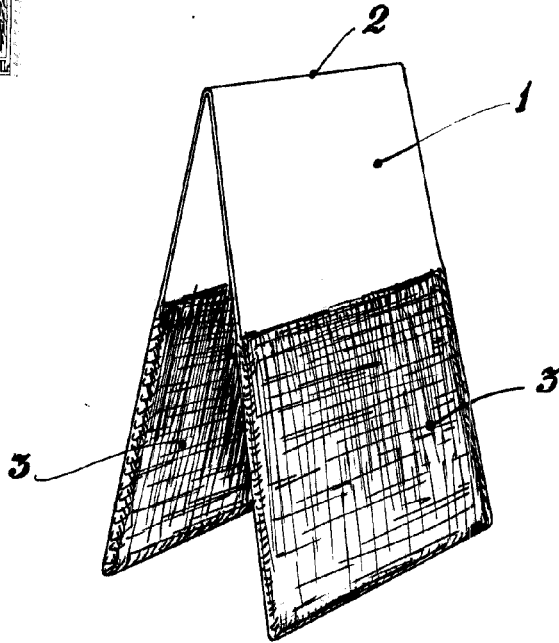


FIG. 3

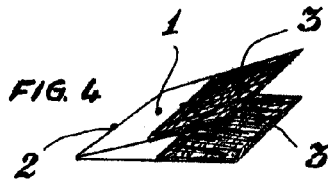


FIG. 4

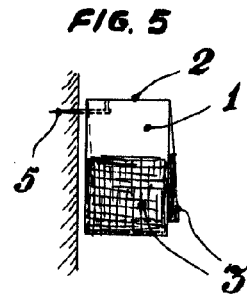


FIG. 5

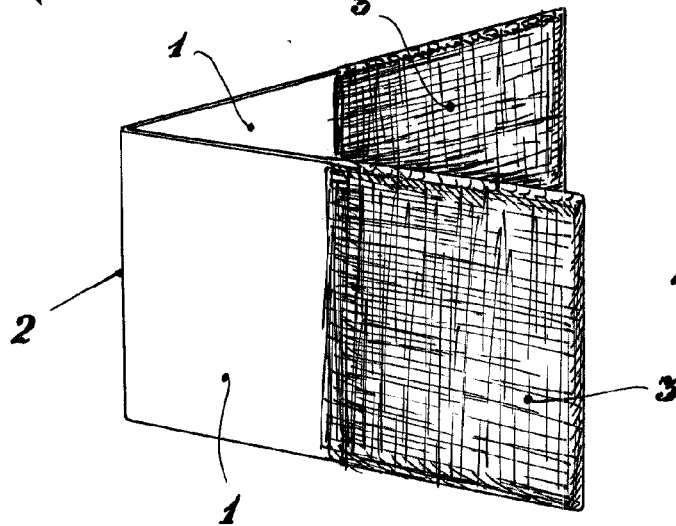


FIG. 2

Barcelona, 14 de Agosto de 1947.

P. A.

ESCALA VARIABLE