

15660



EE/.

MEMORIA DESCRIPTIVA

para un Modelo de Utilidad por veinte años, para: - Enchufe para cables - a favor de la firma, Fabricaciones - Goyro - S. L., residente en Bilbao - María Díaz de Haro, 71 . -

=====

El presente modelo de utilidad se refiere a un enchufe para cables, de los que se utilizan en los extremos de estos, para unirlos a voluntad, en las hembras de enchufe dispuestas al efecto en otros cables o aparatos.

5 El modelo que reivindicamos tiene la ventaja sobre los dispositivos similares conocidos, de que permite cambiar con suma facilidad las clavijas de enchufe en caso de que se deterioren. A tal efecto, cada uno de los extremos de los conductores que constituyen el cable se une a una pieza fija, dispuesta en el cuerpo del enchufe y que se prolonga exteriormente en una parte roscada, que es en la que se atornilla la clavija propiamente dicha. De este modo, el cambio de la misma se reduce a destornillarla, sin tener que manipular, para nada en los cables, con las consiguientes molestias, como ocurre con los enchufes hoy día usuales.

10
15 Se comprende que dentro de las reivindicaciones que establecemos se pueden construir diversidad de enchufes, tanto por su forma y dimensiones, como por los materiales empleados en su construcción.



tracción y por variaciones de detalles de presentación u organización; pero como tales modificaciones no afectan a la esencialidad reivindicada, darán lugar a variantes igualmente comprendidas y protegidas por el presente registro.

5 En esta idea, las adjuntas figuras corresponden únicamente a una forma de ejecución, sin carácter alguno limitativo, que presentamos a título de ejemplo de realización, para mayor claridad y concreción de esta memoria descriptiva.

10 La figura 1 presenta el corte del enchufe, por el plano que pasa por los ejes de simetría de sus clavijas, mostrando una de estas desatornillada del enchufe.

La figura 2 muestra esquemáticamente la perspectiva de conjunto del enchufe, en la misma posición de la figura anterior.

15 Con referencia a dichas figuras, y a los números que sobre ellas designan las distintas partes y elementos del enchufe, su descripción es como sigue:

20 En el cuerpo 1 del enchufe van encajados los espárragos 2, provistos de estrías o salientes que aseguren su inrustación e inmovilidad en la pasta o material que constituye el indicado cuerpo, de modo que se adhiera a él perfectamente. Esos espárragos, se prolongan en las partes roscadas 3, en cuyas bases se enganchan o sujetan de modo conveniente los extremos de los conductores que constituyen el cable 6.

25 En dichas partes roscadas 3 se colocan las piezas 4, que vienen a ser ^{unos} tubos que por uno de sus extremos presentan la parte roscada necesaria para atornillarlas en 3 y por el otro tienen una rama con la disposición usual para el ajustado encaje del enchufe.

30 Estas mismas piezas 4, al atornillarse en las 3, sujetan la pieza de cartón o goma 5 destinada a fijar en debida forma los extremos de los conductores, al mismo tiempo que se les aísla del exterior.

15660



3. -

N O T A

El presente Modelo de Utilidad, consta de las siguientes reivindicaciones:

5 1. - Enchufe para cables, caracterizado porque está constituido por un cuerpo en el que va debidamente sujeto e incrustado un espárrago, para cada uno de los conductores que forman el cable, cuyo espárrago se prolonga al exterior en un vástago roscado, al que se ata o sujeta en debida forma el respectivo conductor, y recibe, ator-
nillada la pieza que constituye la clavija propiamente dicha.

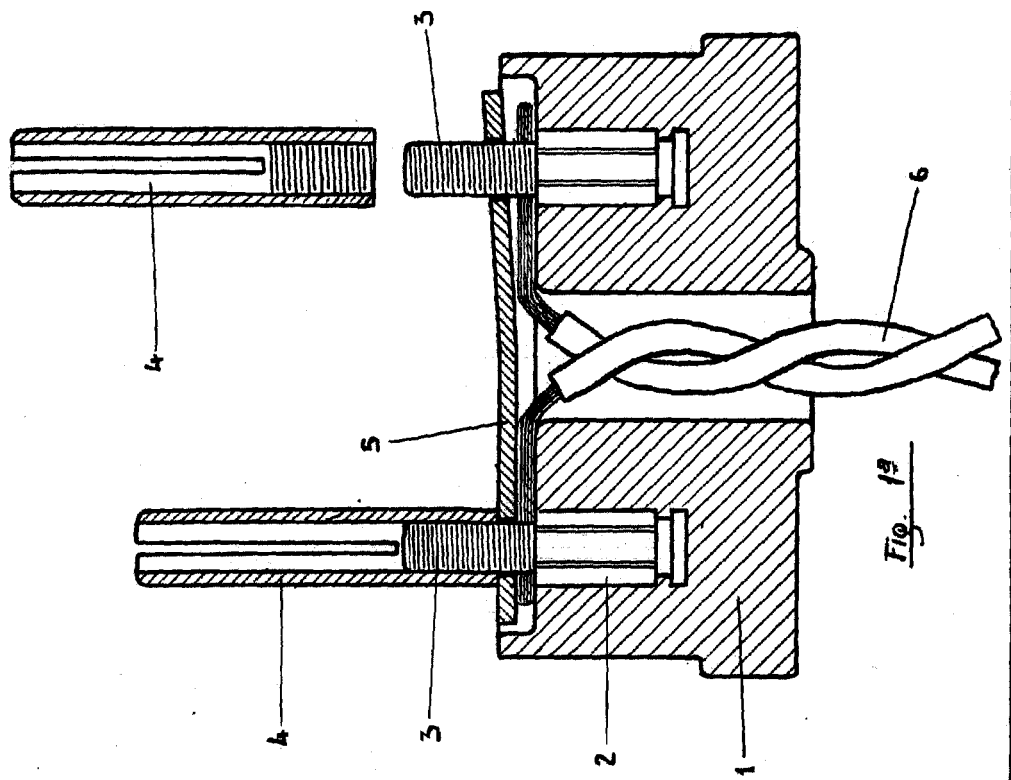
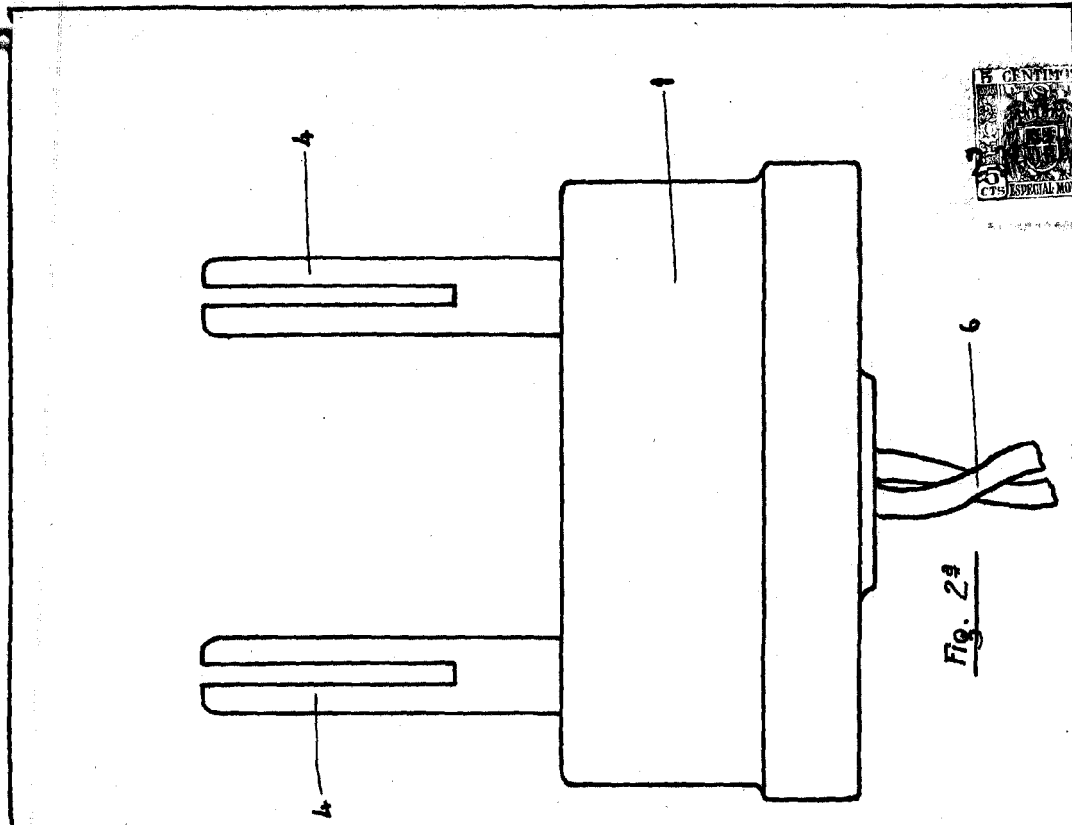
10 2. - Enchufe para cables -

Según se describe y reivindica en esta memoria descriptiva y se ilustra detalladamente en los dibujos que a la misma se acompañan.

La cual consta de tres hojas, foliadas y escritas a máquina por una sola de sus caras.

Madrid, a 23 de Agosto de 1947.

GUILLERMO ROEB
P. P.



ESCALA VARIABLE

GUILLERMO ROEB

p. p.