

- dos -

5- Oreja de la tapa- 6- Recipiente.

7- Boca salida líquido8- Adornos.

9-Boca entrada liquido-10 - Id.

11-Rebaje alojamiento de la tapa.

12-Tabique de separación de líquidos.

Por lo que puede apreciarse, se caracteriza por la disposición interior de la tetera, que tiene doble uso, con dos compartimentos, es decir para contener a la vez dos líquidos distintos (por ejemplo, leche y te, - agua y te- cafe y leche -) facilitando con ello el servicio y utilidad, evitando doble vasija, como hasta ahora viene haciéndose.

En efecto, observese como existe una boca de salida para el líquido del compartimento primero (nº 3), por ejemplo el te, y otra para el segundo (nº 7), la leche. Asimismo para la entrada de estos en la parte superior, en forma ovalada, existen dos bocas, para la primera el nº 9 y para la segunda el nº 10. El recipiente lleva un tabique de separación (nº 12), y el asa (nº 1), sirve para la utilización, al verter hacia un lado u otro el líquido.

La forma, materiales, dimensiones, etc. serán variables y en general, cuanto sea accesorio y secundario, siempre que no altere, cambie o modifique la esencialidad del invento que se describe, en los terminos antes expuestos, que deben ser tomados con caracter amplio y nunca en forma limitativa.

 Nota

de

15



20

25

30

35

40

45

Reivindicaciones.

Se reivindica, como propio y nuevo a favor de don Ramon Hernandez de la Peña, de nacionalidad y residencia españolas, que ha de recaer sobre los extremos siguientes:

50



PRIMERO.- Por una tetera doble, caracterizada porque consta de un recipiente, que es dividido por un tabique formando dos compartimentos, y con dos bocas de entrada de liquido y otras dos de salida totalmente independientes, para que pueda tener doble uso, facilitando con ello el servicio y uso de la misma.

55

SEGUNDO.- Por una "Tetera doble"

Tal y como se describe en la memoria precedente y para los fines, que en la misma, se dejan bien especificados.

60

La presente memoria, consta de tres hojas mecanografiadas, por una sola cara, a la que se une, otra de planos, en forma reglamentaria, para su mejor comprensión.

65

Madrid, a veintitres de agosto de mil novecientos cuarenta y siete.

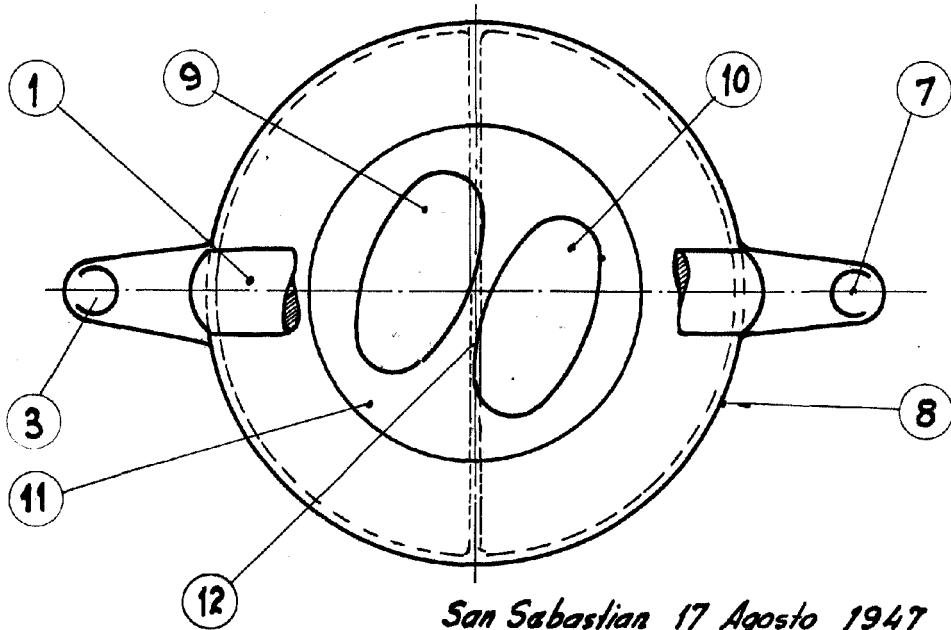
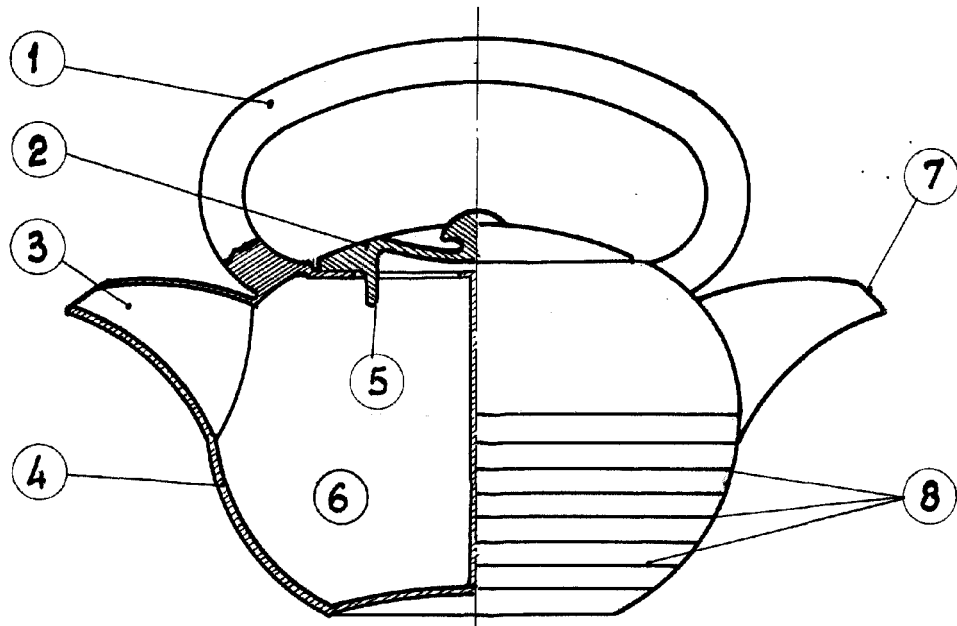
68

P.A. de don Ramon Hernández de la Peña,

RECIBIDO EN LAS OFICINAS
POR FOLIOS

15659

FIG. I



San Sebastian 17 Agosto 1947

Escala variable

[Handwritten signature]

Kivas