

15653

15653



E/RD-1-

MODELO de UTILIDAD

que por veinte años, se solicita, a favor de don Benito MANSO ALONSO, de nacionalidad y residencia españolas, que ha de recaer sobre

TETINA DE CAUCHO U OTRO MATERIAL
APROPIADO ADAPTABLE A VASOS.-

M e m o r i a d e s c r i p t i v a

-o-o-o-o-o-o-o-o-o-o-

5

El presente registro de Modelo de Utilidad, tiene por objeto garantizar la explotación exclusiva, en todo territorio Nacional, de una tetina de caucho u otro material apropiado adaptable a vasos que aunque conocida en los Estados Unidos de América no lo es en España, conforme se describe a continuación y se representa, en forma y título de ejemplo, en el plano adjunto.

10

En el mencionado plano, la figura primera, representa planta, de la parte de abajo, en la segunda en alzado y en la tercera en sección, y los elementos de que consta, son los siguientes:

15

N^o 1- Orificio para salida del líquido.

N^o 2- Nervios interiores de refuerzo.

N^o 3- Nervios laterales.

N^o 4- Cuerpo exterior.

N^o 5- Parte inferior cilíndrica.

N^o 6- Conicidad interior.

N^o 7- Cufia.

20

N^o 8- Concavidad interior.

N^o 9- Ranura de la válvula.

N^o 10- Rebajo de la válvula.

N^o 11- Ventosa o válvula.

N^o 12- Orificio de la válvula.

25

N^o 13- Cuello.

N^o 14- Cabeza semi-esférica.

Esta tetina, será fabricada toda ella de caucho vulcanizado u otro material apropiado, de una sola pieza, y es adaptable para cualquier clase de vasos de los llamados para agua. Su forma es cilíndrica y su parte superior es semi-esférica de cuya parte central emerge un cuello con una cabeza asimismo semi-esférica.

30

Para sujetar esta tetina al vaso se introduce la parte inferior que es cilíndrica, en la boca del vaso y la conicidad que lleva en su interior (N^o 6), se adapta fuertemente a la boca del vaso por medio de la cufia (N^o 7).

35

La ventosa o válvula (N^o 11), se encuentra en su interior con una ranura (N^o 9), o pequeña grieta que evita totalmente las burbujas de aire. Al efectuar la succión por la criatura ésta ranura o grieta (N^o 9), se abre mas o menos segun se haga mas o menos fuerte la succión, por lo tanto al abrirse dicha ranura solamente deja pasar el aire

40

45





50

necesario para trasegar el líquido que contiene el vaso. Como la tetina es relativamente grande lleva en su interior unos nervios para mayor fortaleza de la misma, uno interior (Nº2), y otros en sentido transversal al eje (Nº3).

55

La forma, materiales, dimensiones, etc. serán variables y en general cuanto sea accesorio y secundario, siempre que no altere, cambie o modifique la esencialidad del invento que se describe.

Los términos, en que queda redactada ésta memoria, son ciertos y fiel reflejo del invento, y deben ser tomados con carácter amplio y nunca en forma limitativa.

60

N o t a d e

R e i v i n d i c a c i o n e s .

-0-0-0-0-0-0-0-0-0-0-0-0-0-0-

65

Se reivindica, como de la introducción en España, a favor de don Benito Manso Alonso, por los extremos siguientes:

70

PRIMERO.- Por una "Tetina de caucho u otro material apropiado adaptable a vasos", caracterizada por estar moldeada de una sola pieza de goma vulcanizada, u otro material apropiado, componiéndose de una parte cilíndrica, cuyo interior es cónico con una zufa para introducirse en la boca de los vasos, y de una parte semi-esférica, de cuyo centro emerge una porción cilíndrica seguida de una cabeza ligeramente esférica, con unos nervios para mayor consistencia.

75

SEGUNDO.- Por la tetina, a que se refiere la reivindicación anterior, caracterizada porque en su interior lleva una ventosa o válvula con una

80



grieta o abertura, que se abre mas o menos segun se haga la succion, dejando pasar solamente el aire necesario paratrasegar ellíquido, suxprimiendo con ello las burbujas de aire.

TERCERO.- Por una "Tetina de caucho u otro material apropiado adaptable avrsos".

85

Tal y como se describe en la memoria precedente y para los fines, que en la misma, se dejan bien especificados.

90

La presente memoria, consta de cuatro hojas mecanografiadas, por una sola cara, a la que se une otra de planos, en forma reglamentaria, para la mejor comprensión del invento.

Madrid, a diez y ocho de agosto de mil novecientos cuarenta y siete.

94

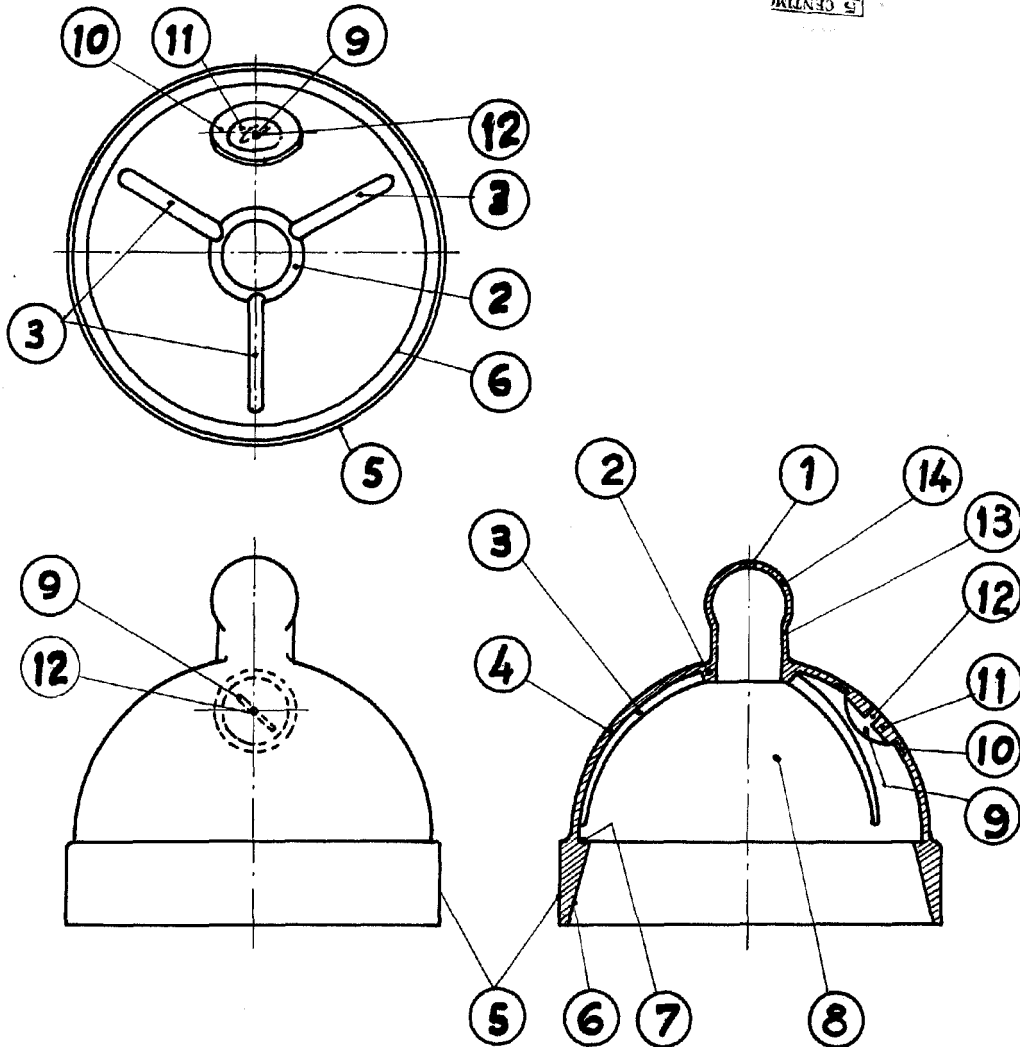
P.A. de don Benito MANSO ALONSO,

EMERSON RODRIGUEZ-RIVAS
POR PODER

E/AD-1-
=====



FIG. I



San Sebastián. 28 Julio 1947

Escala variable